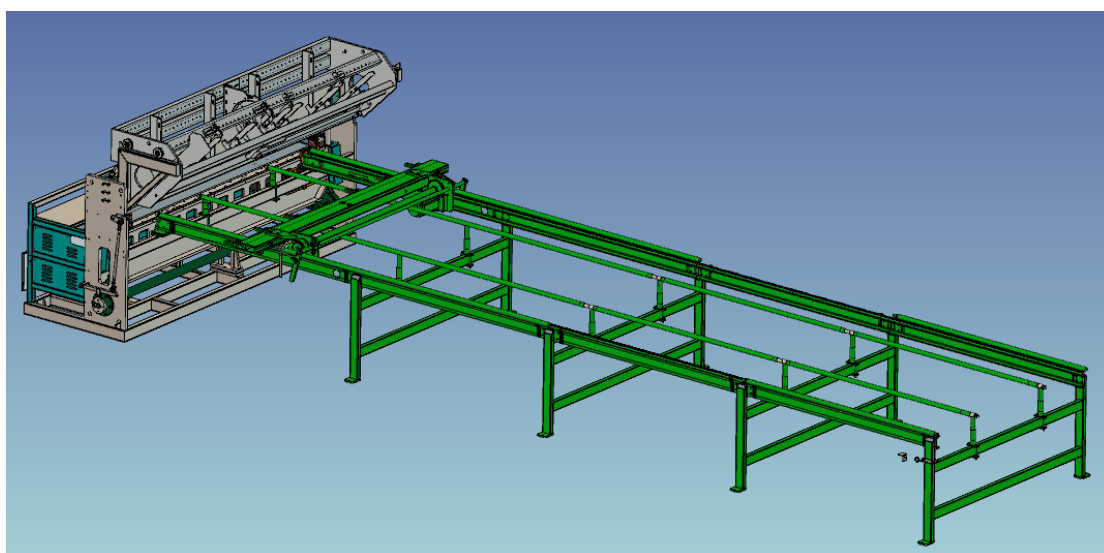




GWCD1200G 煤矿支护网焊机

201408 版技术手册



河北骄阳丝网设备有限责任公司
HEBEI JIAOYANG WIRE MESH MACHINE CO.,LTD.

前言

在进行设备的安装操作和维修之前，请仔细阅读此使用手册，在熟练掌握本机的知识、安全信息以及全部注意事项后再进行使用。

该使用手册旨在向您提供安装、操作和维修设备的永久性资料。这里向您提供根据我们多年积累的有关操作与维护的经验资料，如果遵照使用手册所述去做，您将对您购买的设备感到满意。

如果还需要更详细的资料或发生特殊情况，请及时与我们售后服务部门联系。

我们一直致力于生产更完美的产品，产品手册也在不断的修订，设备如有修改，属于技术改进的结果，恕不另行通知。请谅解！

售后服务电话：0086-318-8065001

竭诚为您服务！

公司简介

河北骄阳丝网设备有限责任公司（骄阳焊工）座落于闻名全国的丝网之乡——安平，是丝网焊接设备专业制造企业。公司专注于各种网焊机的研发创新，自主研发的多种焊机主要构造已获得国家专利，还有多项专利正在申请中。公司拥有一批高素质的技术和管理人才，具有开发、研制、生产网焊机的能力，技术水平处于当今电阻焊行业前沿。

我公司成立于 2000 年，并于 2002 年通过 ISO9001 质量管理体系认证；2004 年被评为项目建设先进单位、信用优良企业、科技进步先进单位；2006 年底取得自营进出口权；2008 年 4 月公司研制的 GWCD 建筑网焊机通过河北省产品质量监督检验院检验合格；2009 年 3 月成为衡水市机械工业行业协会理事单位；2012 年 2 月，产品被河北省质量技术监督局认定为“河北省优质产品”；公司自成立以来，多次被上级评为信用优良企业。

公司的产品畅销全国各地，并已出口到俄罗斯、斯洛文尼亚、土耳其、阿尔及利亚、摩洛哥、安哥拉、南非、墨西哥、巴西、阿根廷、澳大利亚、新西兰、新加坡、印度尼西亚、马来西亚、泰国、印度、巴基斯坦、伊朗、哈萨克斯坦、日本等 30 多个国家和地区。

企业文化：诚信、敬业、学习、创新

企业精神：开拓创新、与时俱进

企业育人：责任心强、敬业奉献、勤于学习

服务宗旨：客户的要求就是我们的工作标准

客户的满意就是我们的工作目标

使用须知

1. 在进行钢筋网焊机的运输、安装、调试运行、保养检修工作之前，请仔细阅读技术、使用手册内容，务必在熟练掌握相关机器的知识、安全信息以及全部相关注意事项之后再进行相关工作。
2. 本说明书虽经仔细核对，难免有用户不解之处，如有疑问，或者遗漏之处，请于我公司售后服务部取得联系。

目录

1	煤矿支护网焊机简介.....	5
1.1	主要特点.....	5
1.2	发展前景.....	5
1.3	GWCD1200G 系列煤矿支护网焊机规格.....	6
1.4	使用环境条件.....	6
1.5	工作条件.....	7
1.6	对环境及能源的影响.....	8
1.7	环保须知.....	8
2	结构特征与工作原理.....	9
2.1	总体结构及其工作原理.....	9
2.2	各部分的结构、作用及其工作原理.....	9
2.3	安全防护.....	13
2.4	电路接线图.....	13
2.5	辅助装置的功能.....	13
3	各部分尺寸及重量.....	14
4	设备的安装.....	15
4.1	安装条件及安装的技术要求.....	15
4.2	设备地基图、设备布置图.....	15
5	运输、吊运、储存.....	16
5.1	运输注意事项.....	16
5.2	吊运注意事项.....	16
5.3	储存注意事项.....	18
6	开箱及检查.....	19
7	售后服务.....	20
7.1	保修须知.....	20
8	附件.....	21
8.1	随机工具.....	21
8.2	易损件（选配）.....	21
8.3	配件（选配）.....	21
8.4	附图.....	21
8.4.1	GWCD 煤矿支护网焊机布局图.....	21
8.4.2	GWCD 煤矿支护网焊机地基图.....	21
8.4.3	网焊机配套电路图（随合同）.....	21
8.4.4	上电极压力调整图.....	21
8.4.5	GWCD 钢筋网焊机接地图.....	21

1 煤矿支护网焊机简介

GWCD 系列煤矿支护网焊机，是我公司在吸收国内外先进的机电控制电阻焊技术的基础上，结合国内外市场推出的一种全新的自动化程度较高的煤矿支护网焊接设备。其产品主要用于煤矿巷道、隧道等设施的安全防护，产品特点网面平整，丝径粗，抗拉力强，无松涨力，不变形，防护力强，容易施工，安全性高，被我国煤矿安全部门定为煤矿巷道防护专用网。该机结构新颖、一体化设计、操作简便易学，具有很高的性价比，其中多项技术已申报国家专利。

钢筋网焊机采用模块化结构设计，便于功能结构升级改造，为满足客户不同时期的不同需求提供了方便。

1.1 主要特点

1. 采用具有我公司专利的穿线装置，人工穿线更为方便，省时省力。
2. 采用具有我公司专利的横线落料装置，该装置结构紧凑，布局合理，工作可靠。
3. 横线能准确地自动落到焊接位置。
4. 电动机作动力为纵线和横线交叉点提供柔性的焊接压力，与国内其它品牌用压缩空气作动力的焊接设备相比，焊接平稳、飞溅少、焊接速度提高，初期投资、运行维护费用减少，厂房内噪声小。
5. 采用具有我公司专利的拉网装置，外表美观，运行可靠，卸成品网片更方便快捷。
6. 采用下电极与穿线装置连接为一体的结构，网片的纵线间距的调整更快捷方便。

1.2 发展前景

煤矿支护网焊机是以含碳量较低的热轧光圆钢筋、热轧带肋钢筋、冷轧带肋钢筋、冷拔光圆钢筋为原料生产钢筋焊接网为主的焊接生产设备，也可以焊接以冷拔镀锌低碳钢丝、冷拔低碳钢丝为原料的围栏、隔离栏等部分产品。

生产的钢筋网主要应用于大面积工业厂房、大面积场馆、厂房地坪、桥面铺装、公路路面、隧洞衬砌、煤矿支护、地铁工程、高速铁路工程、房屋工程、机场建设等工程。

在 20 世纪初一些国家开始使用钢筋焊接网，至今已有百年历史。1973 年欧洲一些国家开始大量使用，1957 年新加坡开始建厂生产钢筋焊接网，1987 年我国引进国外焊接网生产线，一些外资钢筋焊接网公司纷纷在国内设厂生产钢筋焊接网。钢筋焊接网列入了 1998 年

建设部重新颁布的《建筑业 10 项新技术》，在全国范围推广。我国钢筋焊接网行业虽处于初期发展阶段，但每年产量平均以 60% 的速度增长，正处于高速发展阶段。

1.3 GWCD1200G 系列煤矿支护网焊机规格

表 1-1 GWCD1200G 系列煤矿支护网焊机主要参数

规格 项目	GWCD1200G
焊点数 (个)	24
焊网幅宽 (mm)	1200
可焊钢筋直径 (mm)	$\phi 3 \sim \phi 8$
网片长度 (m)	3.5/5.5/7.5
网格 (mm)	$50 \times 50 \sim 200 \times 200$
额定容量 (KVA)	$3 \times 125 \text{KVA}$
额定负载持续率 (%)	20
电源供电变压器容量 (KVA)	160~400
焊接速度 (横线/分钟)	0~60
冷却水流量 (m^3/h)	4.3
外形尺寸约 (长×宽×高, 按照 7.4 米网片) (m)	$9 \times 2 \times 1.5$

注：焊接速度受到横线间距，焊接丝径，横线长度，纵线长度，焊网重量，焊接原料含碳量，供电变压器容量，供电电缆等因素影响。 $\phi 3-4.5$ 时，纵线间距 50-200，每台焊接变压器最多 8 个焊点， $\phi 4.5-5$ 时，纵线间距 75-200，每台焊接变压器最多 6 个焊点， $\phi 5-8$ 时，纵线间距 100-200，每台焊接变压器最多 4 个焊点。

1.4 使用环境条件

为了更好的发挥机器性能，厂房选址、设备布置时应注意以下要求：

1. 周围环境温度：5~40℃，超出此温度范围时，设备电路、气路元件可能会受到影响，需要采取相应措施。
2. 空气相对湿度：20℃最大 90%、40℃最大 50%。
3. 海拔应低于 1000 米，否则降级使用。
4. 安装位置远离振动大的设备（如冲床、锻压设备等）。
5. 安装位置远离易燃、易爆物品。
6. 周围空气中的灰尘、酸、腐蚀性气体或物质不超过正常含量。
7. 不可露天使用，须在专人值守厂房大门的工厂厂房内使用。
8. 远离强磁场的场所，避免设备受到干扰，产生误动作。

1.5 工作条件

1.5.1 供电电源要求

供电电源应符合 GB/T156-2007 的规定，供电电网品质应达到下列要求：

1. 电源电压 380V/50Hz。
2. GWCD 系列煤矿支护网焊机推荐采用表 1-1 所示的最大容量的供电变压器供电，当工厂实际供电不能满足时，可用不低于 160KVA 的供电变压器供电，每次启动一台焊接变压器，分多次焊接每根横线，焊接速度将降低。
3. 电压波形应为正弦波。
4. 电源电压的波动不超过额定值的 $\pm 5\%$ 。
5. 电源电压频率的波动不超过额定值的 $\pm 1\%$ 。
6. 三相电压允许不平衡度 $\leq \pm 4\%$ 。
7. 供电电源变压器与焊机的主电柜连接电缆应小于 100 米，每相至少为 3 根 120 平方毫米铜线，最大压降 5%；零线为 16 平方毫米的铜线；主电柜到焊接变压器为 12 根 120 平方毫米铜线，每根最长 10 米。
8. 控制柜、主电柜、焊接主机接地线用 120 平方毫米铜线，各 1 根。
9. 电机、水泵应可靠接地。
10. 根据电气线路图接通各部分电气元件，并严格检查，保证电路安全。

1.5.2 冷却水要求

1. 冷却循环水流量：见表 1-1。
2. 冷却循环系统工作压力 0.3MPa，进水口、出水口压降 0.10-0.15MPa。
3. 水质应符合工业用水水质标准，采用清洁、中性到微碱性（dH:7° ~8°、pH:7~8）的水。
4. 焊机入水口温度应在 5~40℃ 范围内，最大不超过 45℃。
5. 冬季结冰地区，应采取措施将焊机冷却管路系统添加防冻液（如乙二醇型发动机冷却液），防止低温结冰损坏机器。（为了适应国内市场，客户可选购我厂配套的冷却系统）。

1.5.3 原材料要求

焊接钢筋网的原材料应选用易于焊接，没有扭曲，光面、带肋、镀锌的钢筋（镀锌钢筋客户应自己配置灰尘收集器）：

1. 含碳量最大 0.2%。
2. 最大拉伸强度为 $700\text{N}/\text{mm}^2$ 。
3. 纵线和横线需要提前在其他机器上完成矫直切断（直线度 $\leq 3\text{mm}/\text{m}$ ，横线长度偏差 $\leq 3\text{mm}$ ），然后再放入钢筋网焊机的指定料仓中，方可焊接。矫直切断设备需要客户单独订购。

1.6 对环境及能源的影响

钢筋网焊机在生产过程中，焊接时会产生焊渣及粉尘，压缩空气系统动作也会产生噪声，需采取相应防护措施。网焊机焊接工作时电源需求较高，需单独配备独立的供电变压器。

1.7 环保须知

设备最终报废时，必须遵循下列规定：

1. 对于不能回收或再利用的废电池、电气元件、橡胶件等有毒、有害或不能降解的废弃物，必须送到当地指定回收部门或指定排放地点。
2. 对于不能回收或再利用的润滑油、冷却液等污染环境的废液，必须送到当地指定排污地点排放。

2 结构特征与工作原理

2.1 总体结构及其工作原理

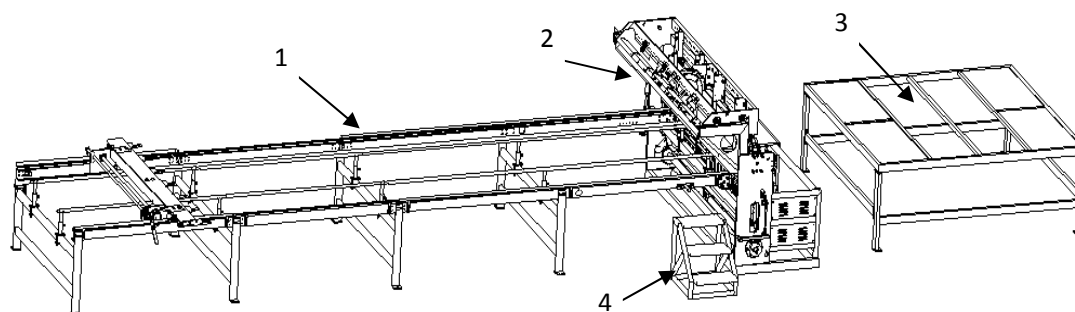


图 2-1 GWCD1200 煤矿支护网焊机

1. 拉网部分、2. 焊接主机和横线料斗装置、3. 纵线托丝平台（选配）、4. 小梯子（选配）

GWCD 系列煤矿支护网焊机依据其结构分为拉网部分、焊接主机、横线料斗装置、纵线托丝平台等部分（参见图 2-1）。其工作过程简要介绍如下：

首先将预先矫直切断的纵线和横线分别放入纵线托丝平台和横线料斗装置的料仓中，操作人员将每根纵线分别穿入焊接主机的精密穿线槽中，全部纵线穿完后，横线料斗装置的抛丝轮将横线放入到上下电极之间，焊接主机上梁向下移动，对每个交叉点位置施加足够的压力焊接，焊接好第一排交叉点后压力撤除，拉网小车抓住第一根横线向出网方向移动一定距离，横线料斗装置再将下一根横线落入到上下电极之间，焊机再对每个交叉点位置施加足够的压力焊接，焊接好第二排交叉点后压力撤除，拉网小车再向出网方向移动一定距离，横线料斗装置再将一根横线落入到焊接位置……机器进入循环焊接过程，这样就可以将整张网片焊完，焊完的网片由人工从拉网小车上取下，搬运到指定位置码放，码放到一定数量后人工打包运走。

2.2 各部分的结构、作用及其工作原理

1. 拉网部分

拉网部分由拉网小车（如图 2-2）和支撑拉网小车的拉网架（如图 2-3）组成。

拉网小车采用 PLC 控制，步进电机拉网，尺寸准确，而且用户可在允许的范围内任意调整横丝间距，灵活方便，采用具有我公司专利技术的拉网钩，外表美观，拉网可靠，操作方便。拉网小车上安装有几个拉网钩，拉网钩的打开和夹紧与拉网手柄是连锁的，转动拉网手柄，拉网钩就会打开和夹紧。正常焊接过程中，拉网小车的拉网钩到达下电极的位置时，通

www.jiaoyang.net

过拉网限位装配转动拉网手柄使拉网钩自动打开，当焊好第 1 排焊点后，拉网钩会夹紧第一根丝往后拉网，每焊好一排焊点拉网小车会通过齿轮传动沿拉网架上的齿条向后拉一段距离，每次所走距离为网片横线间距。每焊好一张网片后，手动转动拉网手柄，拉网钩松开网片，人工卸下网片。设定数控操作系统，可使拉网小车返回到下电极处，开始焊接第二张网片。

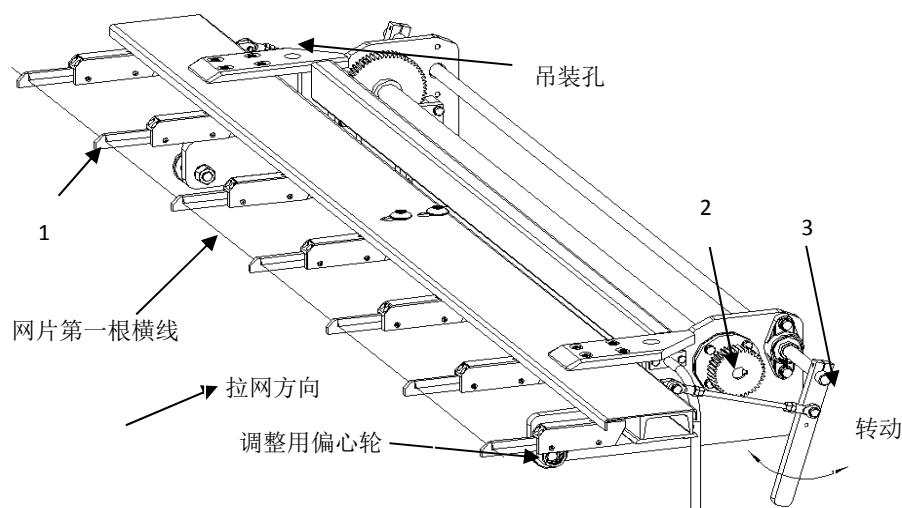


图 2-2 拉网小车

1.拉网钩、2.传动齿轮、3.拉网手柄

拉网架由 4 米长和 2 米长的槽钢通过与机架支撑螺纹连接而成，通过在 4 米槽钢的基础上加装 2 米槽钢即可改变可网焊片的最大长度，可分别改成可焊 3.5 米、5.5 米、7.5 米网片的拉网架。拉网架通过拉网架支撑安装于地面上，为了增加刚性，拉网架支撑上设计有安装孔，可用 M12 膨胀螺栓固定于地面上。拉网架的槽钢上安装有齿条，可与拉网小车上的齿轮啮合传动。

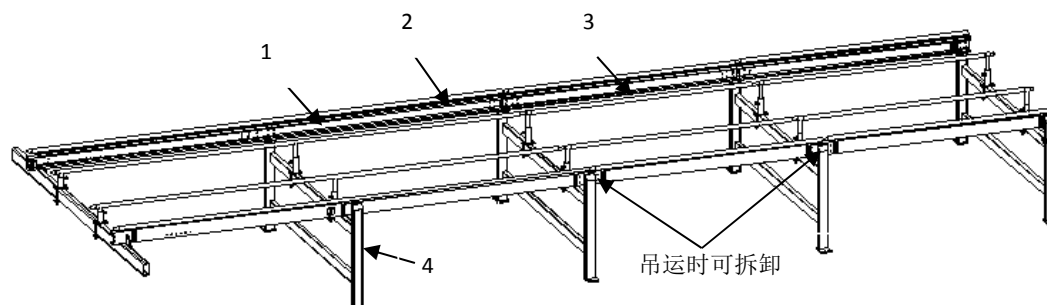


图 2-3 拉网架 (7.4 米网片)

1.4 米槽钢、2. 齿条、3.2 米槽钢、3. 拉网架支撑

2. 焊接主机

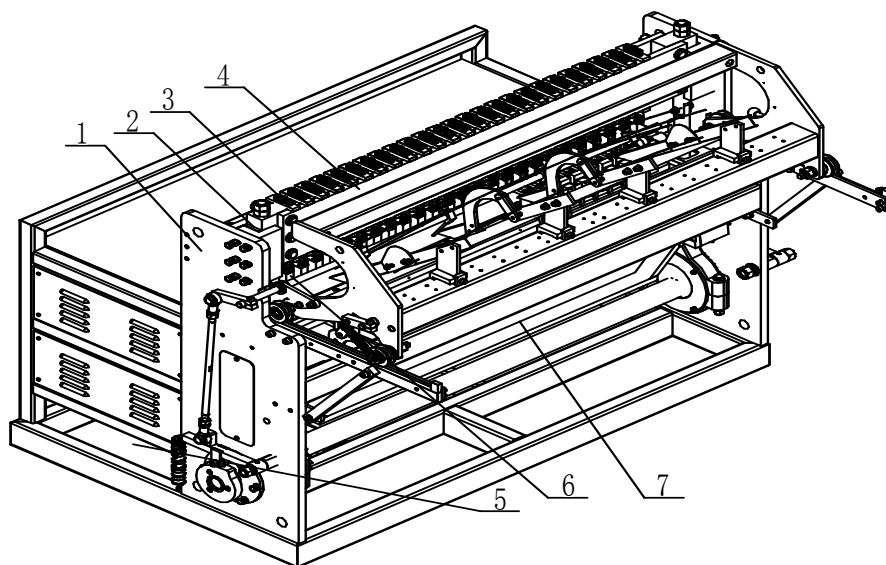


图 2-4 焊接主机

- 7
1. 焊接主机机架、2. 拉杆、3. 上电极装配、4 上梁、
5. 变频调速制动电机、6. 下电极、7. 冷却水系统

焊接主机主要实现纵线和横线交叉点的焊接。主要结构如图 2-4 示意，焊接部分的下电极后部安装着可调大小的弹性输线槽，可以使不同直径的纵线顺利送入焊接位置，并能保证纵线间距的准确，下电极部分安装着横线定位磁铁，能保证横线和纵线成正交状态，下梁右侧安装有拍手装置，可以将横线沿下梁方向推到设定位置，可实现所需毛边的长度，当横线到达设定位置时，上梁向下移动，当上电极碰到横线和纵线的交叉点时，上梁继续向下移动，使上电极部分的高性能弹簧压缩对交叉点加压，达到焊接所需压力时，焊接控制电路启动焊接变压器进行焊接，焊接完毕，上梁向上移动，交叉点压力撤除，完成一根横线的焊接，拉网装置开始动作，抓住焊好的横线向出网方向移动到下一焊接位置，焊接过程循环进行，就完成整张网片的焊接。

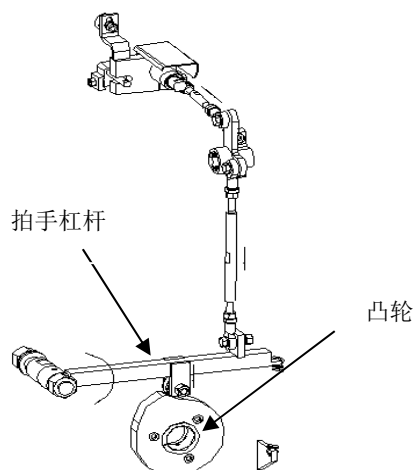


图 2-5 拍手装置

拍手装置（如图 2-5 所示）由凸轮、拍手杠杆和一系列连杆组成，凸轮安装于主轴上并随主轴作旋转运动，主轴每旋转一周凸轮推动拍手杠杆旋转摆动一个来回，拍手杠杆推动拍手连杆往复运动一次，此时推动拍手完成一次拍齐横线的作用。如此往复每次焊接拍手动作一次，可保证所有的横线对齐。

3. 横线料斗装置

横线料斗装置由抛丝轮装配、料斗支架、料斗定位钩装配等组成，如图 2-6 所示。

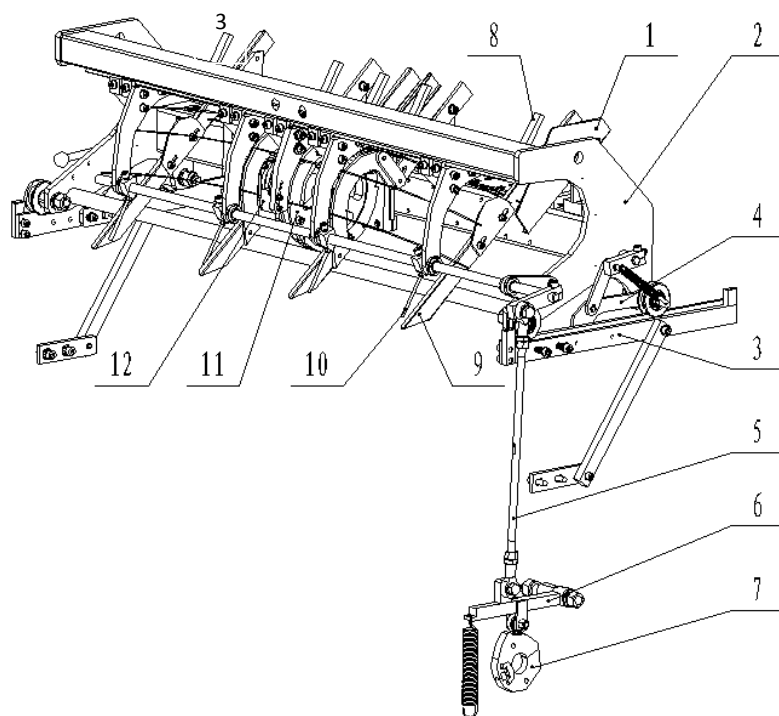


图 2-6 横线料斗

- 1.横线挡板、2.料斗架、3.料斗支撑、4.料斗定位钩、5.连杆机构、6.杠杆机构、
7.凸轮机构、8.横线支撑板、9.横线滑板、10.横线挡杆、11.抛丝轮机构、12.抛丝轮感应开关

横线料斗按照工作程序，将内部放置的横线，抛落到主机下电极处。横线存放在横线支撑板上即料仓内，横线一端用横线挡板对齐，抛丝轮机构转动将横线抛出到横线档杆处，凸轮机构推动杠杆连杆机构带动横线档杆打开，横线从横线滑板上落下到下电极处的定尺上。检修时可将料斗定位钩打开，让料斗离开主机一段距离。

4. 控制柜

控制柜的功能是对机器进行控制，具体包括主机的启动、停止，拉网小车的手动操作，抛丝轮电机的手动操作，及机器的自动运行操作等（介绍见使用手册）。

2.3 安全防护

机械方面安全保护装置包括：¹主机防护盖，拉网小车行程限位，设备工作前，请将这些装置安装到位，保护设备及人身安全。

电气方面安全保护装置包括，拉网小车行程开关，在设备工作前必须检查这些行程开关是否能正常工作。

机器安装调试完成后，用户应按安全防护要求在机器周围设置警戒线、围栏或光栅断电保护系统，严禁无关人员靠近机器，严禁非专业操作人员调试、操作、维修机器。

安全注意事项见使用手册。

2.4 电路接线图

电路接线图见手册附件相关图纸。

2.5 辅助装置的功能

1. 冷却水供应系统

纵线和横线交叉点在焊接时产生很高的温度，为了提高上下电极块的寿命，上、下电极等都设计了冷却水循环管路。冷却水供应系统是将焊接网片时变压器、下极座、上极座等产生的热量带走，防止温度过高损坏，以延长使用寿命。客户可根据使用环境选购我公司最新研发的配套冷却水供应系统。自行配置时，请按要求配置。冷却供应系统参数要求参见 1.5 节工作条件中相关说明。

3 各部分尺寸及重量

运输、吊装前请您了解设备各部分的尺寸、重量。

表 3-1 GWCD 煤矿支护网焊机各部分外形尺寸及重量

部分	项目	外形尺寸 (长×宽×高) /M	重量/T
GWCD 1200G	拉网小车	1.2×0.8×0.4	0.14
	拉网小车架 (打包)	4.3×0.4×0.9	0.43
	主机和料斗	2×1.6×1.5	1.56
	总计		2.13
	总计		3.79

注：所有外形尺寸及重量仅供参考，应以实际生产的机器为准。拉网小车架按照 7.4 米网片规格计算重量。

4 设备的安装

4.1 安装条件及安装的技术要求

设备的安装应符合 1.4 节要求的使用环境。此外，还应注意：

1. 设备应安装在平整的水泥地面厂房内，主机工作时有一定的震动，安装地面要避免软而不坚实的地方，要求安装主机地面的混凝土厚度 450~500mm，安装地脚螺栓规格 M16，长度约 300mm，需用户自备，具体尺寸参考国标 GB 799-88；其余部分可用膨胀螺栓固定于水泥地面上，地基的布置见附件地基图。
2. 将主机，纵线放料架和拉网底架放置于筑好的地基上，在底部调整螺栓下方放置铁板，粗调设备的高度和水平，布置好地脚螺栓，然后向地脚螺栓孔内灌入水泥，待水泥干后，再用水平仪测量，分别调整底部调整螺栓使下梁左右高度差±1mm，两侧箱体上表面前后高度差±0.5mm 内，纵线放料架和拉网底架的底面与主机底面相平，拧紧地脚螺栓。
3. 测量主机，纵线放料架和拉网底架的高度和水平，如果尺寸相差较大，需要调整至要求。
4. 其余部分与主机、拉网架的距离和布置见布局图。
5. 设备的接线要求见第 1.5 节。
6. 设备的接地要求见附件图纸，GWCD 煤矿支护网焊机接地图。

4.2 设备地基图、设备布置图

设备地基图、设备布置图见附件图纸。

5 运输、吊运、储存

5.1 运输注意事项

如果您对设备有包装要求，请您及时与我公司联系。运输过程中应注意：

1. 应避免强烈的冲击或跌落，否则可能造成部件故障、产品破损，特别是易损坏的精密仪器、仪表，电子控制装置及精密零部件。
2. 应注意防水、防雨、防潮。箱顶应衬包两层石油沥青毡或塑料薄膜，面积要大于顶面积，其四周伸出部分不小于 100 毫米，然后用压板将其钉在壁板或框架上。
3. 设备应垫稳、卡紧，并固定在运装箱内，以防止产品在运输中发生窜动或移动。

5.2 吊运注意事项

当设备运到用户后，把设备部件运至安装场地。注意事项如下：

1. 应该检查包装箱是否完好，如果发现问题，及时与我公司联系。
2. 了解设备净重、毛重（参考第 3 章），选择合适的起运工具，并检查吊具和起吊钢丝是否完好。
3. 吊运时，必须注意包装箱或者设备的吊运位置及重心位置，不允许歪斜起吊，防止损伤人员或设备。
4. 起吊时，严禁将身体的任何部位置于起吊的包装箱及设备下面，严禁将起吊的包装箱及设备从人头顶越过。
5. 起吊时，不得使包装箱发生倾斜。
6. 铲运时，铲尖应该超过重心位置适当的距离，避免掉落。
7. 放置时避免压坏一些结构（如：拉网小车）的凸出部分，需要适当垫高。

以下吊运示意图为设备的几个部分吊运示意，仅供参考。

主机和料斗吊运示意图：

主机和料斗在一起吊运前，必须捆绑在一起。

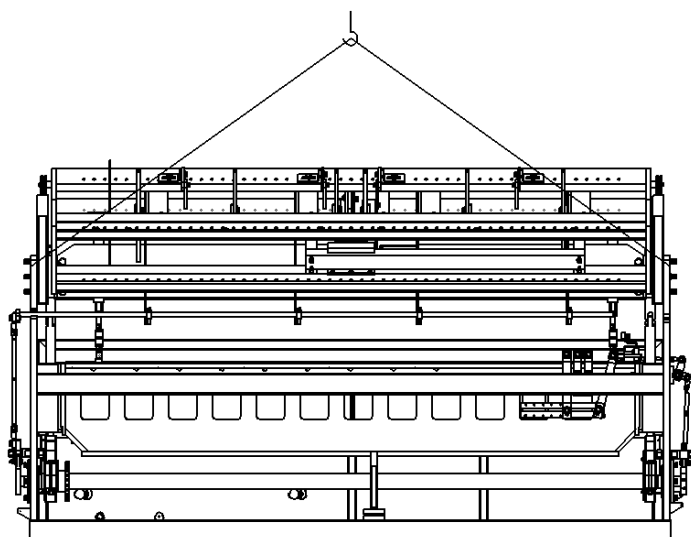


图 5-1

横线料斗装置吊运示意图：

放置横线料斗时需要支撑，不可损坏下部横线滑板。

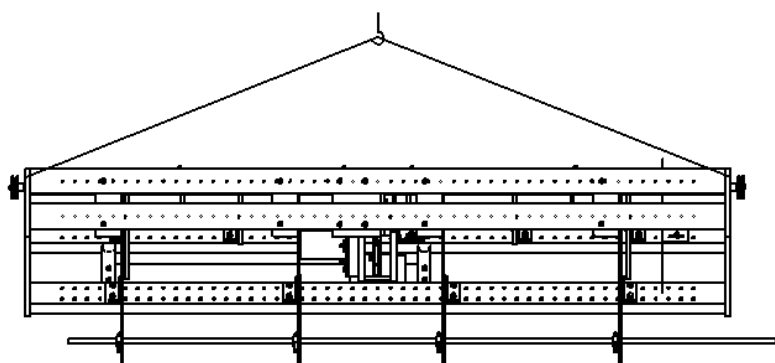
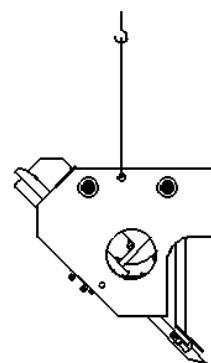


图 5-2



拉网小车吊运示意图：

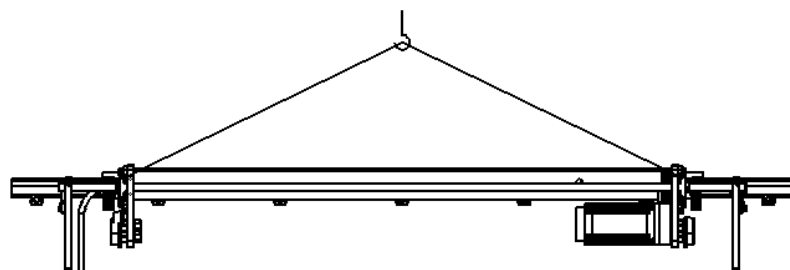
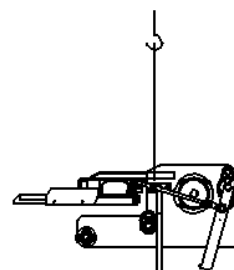


图 5-3



5.3 储存注意事项

本产品不得露天裸放，存放前要在需要的部分涂防锈油，设备外面应覆盖塑料薄膜，储存于干燥无灰尘、无爆炸腐蚀性气体、无强烈冲击震动的室内。储存不宜超过半年。



6 开箱及检查

拆箱时，严禁顶盖及四侧包装物掉入或挤入包装箱内，以免损坏机器零件或电器件等。

设备拆箱后首先找到随机的文件资料，找出设备装箱单，按照装箱单清点各包装箱内零部件、电缆、资料等是否齐全。

设备各部件组装前，检查连接紧固处、线路接头处是否有无松动和损坏。



7 售后服务

7.1 保修须知

1. 本公司对该产品负有质量担保、维修的责任，时间为一年。
2. 给予保修项目有可控硅、线路板、驱动器、PLC、触摸屏、开关电源。
3. 不予保修的项目，用户在运输、安装中因震动、碰撞、挤压划伤、雨淋受潮造成的损坏；工作电源容量不符电压过高过低，工作环境条件恶劣，不符合使用技术条件造成的损坏；违反本说明书的要求所造成的损坏；在电器箱内乱接其它用电负荷造成的损坏；自行加大熔断器芯或代用品造成的损坏；不按说明进行维修，自行拆装电器元件线路造成的损坏，不按储存要求造成的损坏；因丢失、火灾、水灾、地震等不可抗拒的因素造成的损坏。另外易损件不予保修。
4. 本公司随时为用户提供有偿维修和备件服务。
5. 在任何情况下，不得以本说明书的说明、图样为法律依据，向本公司提出任何要求。
6. 订货时应指明产品的名称、型号、规格，是否带易损备件，随机资料。公司售后服务电话：0086-318-8065001，详细的联系方式见本手册尾页。

8 附件

8.1 随机工具

随机工具，按照客户在合同内的要求确定。

8.2 易损件（选配）

电极块，磁铁，磁极，上触头压簧，弹性穿线槽，调整转块。

8.3 配件（选配）

本设备配送用于变压器接线的加长电极若干块。在使用中可能涉及到的配件、配套设备包括本设备的易损件、直丝机、供水系统、及其它所需电子元件由客户与销售部门在合同中确定。

8.4 附图

- 8.4.1 GWCD煤矿支护网焊机布局图
- 8.4.2 GWCD煤矿支护网焊机地基图
- 8.4.3 网焊机配套电路图（随合同）
- 8.4.4 上电极压力调整图
- 8.4.5 GWCD钢筋网焊机接地图

打造

一流的焊接设备

营销部:

电话: 0318-7522031

传真: 0318-7063097

售后服务部:

电话: 0318-8065001

国际贸易部:

电话: 0086-318-7800631

7063110

传真: 0086-318-7800251

网站: www.jiaoyang.net

地址: 河北省衡水市安平县丝网工业园

邮编: 053600

