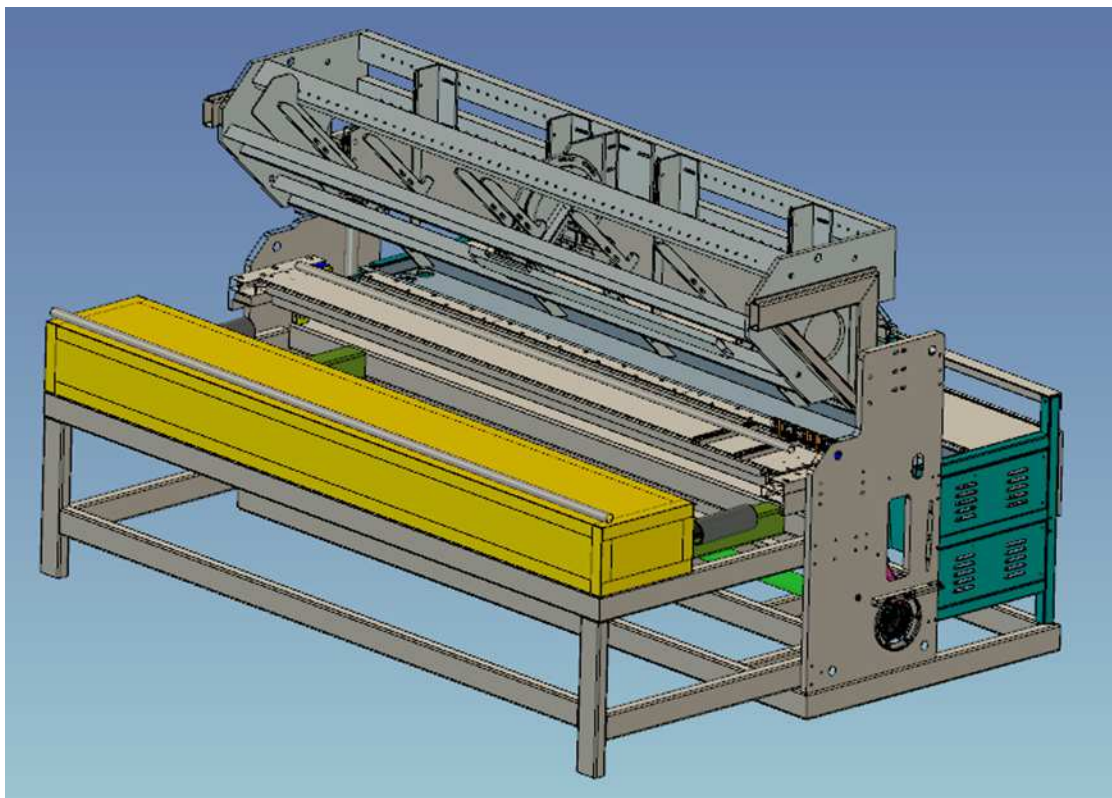




GWCD2500D2100D1600D 建筑网焊机

201408 版使用手册_国内水冷变压器型



河北骄阳丝网设备有限责任公司
HEBEI JIAOYANG WIRE MESH MACHINE CO.,LTD

目录

1. 安全注意事项.....	2
1.1 警告标志.....	2
1.2 使用设备时的注意事项.....	2
2. 使用、操作.....	4
2.1 使用前的准备和检查.....	4
2.2 试运行.....	4
2.3 设备运行时序调整.....	4
2.4 控制系统说明.....	7
2.4.1 焊网机的控制系统.....	7
2.4.2 控制柜面板操作说明.....	8
2.5 焊接电流和时间的设定.....	9
2.6 变频器操作手册.....	10
2.7 网片加工操作流程.....	11
2.8 操作中的注意事项.....	11
3. 改变网片规格的设备调整.....	12
4. 故障分析与维修.....	19
5. 设备维护.....	21
5.1 日常维护.....	21
5.2 长期停机的维护.....	22



1. 安全注意事项

(使用前请务必阅读)

1.1 警告标志



此图标表示有触电危险，操作或者维修时，请务必切断电源。



为了您和设备的安全，请您务必在使用前接地。

1.2 使用设备时的注意事项

1. 在开机之前，应将运输中卸下的防护罩、盖安装好，否则可能危及人身安全。
2. 不得以身体任何部位或任何物件靠近触摸运动中的机构，如运动中的拉网机构，上梁，横线料斗，拍手机构，传动链轮、链条、感应体等，避免受伤。
3. 不得触摸通电后的接近开关以及电柜内、变压器等带有危险电压的导体部分，如需检测调试，需专业人员进行。
4. 不要把手放入正在加压运动的上下电极之间。
5. 不得带电拔插焊机控制接线插头，掀起变压器顶部防护板。
6. 不得拆掉、碰断主机和电控柜上的接地安全保护线。定期检查接地安全保护线是否良好。
7. 当电控柜内熔断器熔断时，应先停机停电，由电工查出熔断原因之后，再以相同型号规格的熔芯更换。否则将引起火灾和烧毁器件。
8. 不得随意调整电控柜内的器件。不得随意把工具、铁丝等杂物放入电控柜或放在机器顶部。
9. 必须及时对轴承、滑块、滑道、滑套等摩擦的零部件加注润滑油，不得缺油运转。加注润滑油应在停机后进行。
10. 操作人员因故离开焊机时，必须停机停电，并把主电机调速旋钮调到最小。长期离开时应关闭电源总开关，锁好电控柜，以免他人误操作。并使上下电极脱离接触，不得停留在加压接触状态。

11. 不得在没有横线和纵线的情况下接通焊接开关开机运转。否则，上、下电极间将有很大的短路电流通过，会造成上、下电极或者电控系统损坏。
12. 不得用手触摸刚刚停止工作后的电极和刚刚生产的网片，防止烫伤。
13. 设备各部分处于工作状态及通电状态时，不得进行调整检查工作，防止由于误操作设备造成设备及人员伤害，调整检查工作需断电后进行。
14. 对本机各部件要定期清除电器、电路（如变压器、线路板等）的油污、灰尘（尘土要用压缩空气吹除）使各开关接触器触点保持良好。
15. 带电运行时不要打开电器控制箱门，防止触及箱内的任何电器元件，以免引发事故。当环境温度大于 40℃ 以上时要对发热电器元件强迫风冷。
16. 当电源电压过高超出 400V 时，部分器件可能发生击穿损坏。

2. 使用、操作

2.1 使用前的准备和检查

1. 按照图纸依次检查各个连接线是否正确。
2. 按照保养维护要求对一些回转、滑动部位加注润滑油或润滑脂。
3. 用万用表测量电源电压，应在 $380V \pm 5\%$ 范围内，如指示超出此范围，不得开机使用。

2.2 试运行

1. 把各个焊接控制器上选择开关拨至调试位置，按下急停按钮，关闭控制柜的电源开关。
2. 合闸送电，打开控制柜的电源开关，抬起急停按钮，注意焊接变压器和各个电机的情况，如有异常声音发出，立即按下急停按钮。
3. 关闭控制柜上的焊接开关，将自动/手动开关拨至手动位置，主电机调速器调速旋钮调至最小，开启控制柜上的电源开关，按下启动按钮主电机启动，缓慢转动主电机调速旋钮，检查主轴转向是否正确（站在主电机侧看主轴转向应该是顺时针为正确转向），检查主电机风机转向是否正确，仔细观察网机的各个部位是否发生冲撞。

2.3 设备运行时序调整

以下介绍设备运行的时序的调整，这些调整在设备出厂前已经完成，用户可不必再进行，仅供了解。如果需要调整，必须由经过培训的专业人员进行，否则可能会导致人员或设备的伤害。

1. 缓慢启动主机，上电极上升到上止点（最高点）时，停止主机，调整上梁的高度，使上下电极间距为 56mm（该高度值根据焊接丝径的不同而调整）。
2. 拍丝时间的调整：

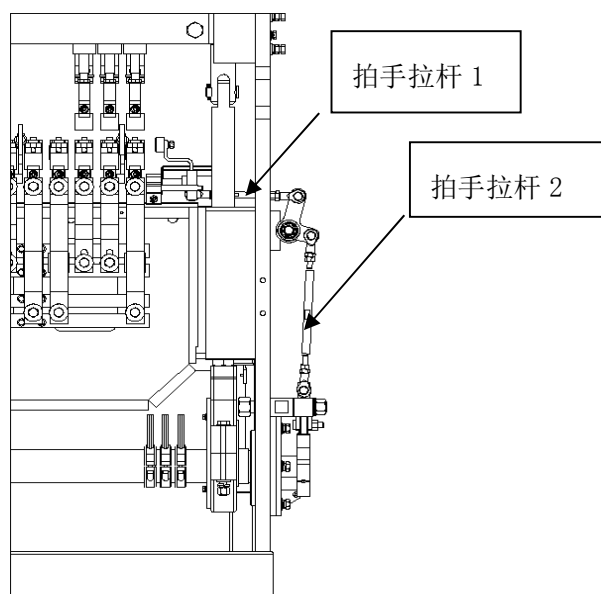


图 2-1

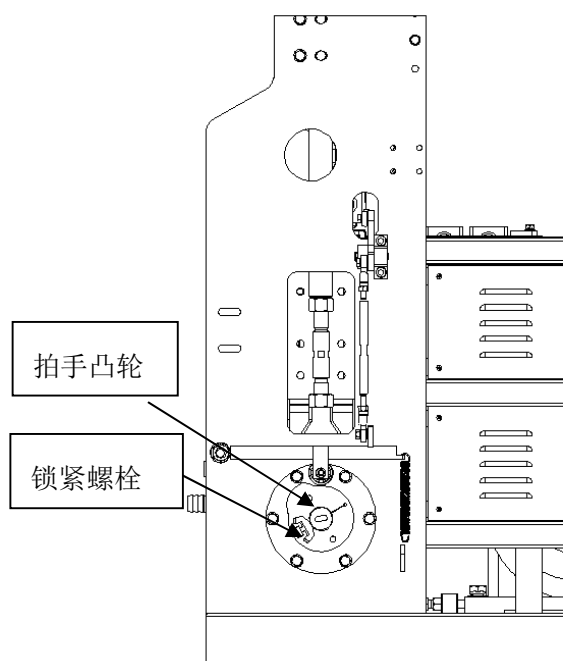


图 2-2

缓慢启动主机，使上电极下降至拍手顶端约 5mm 处，停止主机，松开主轴上的拍手凸轮（松开锁紧螺栓），将拍手凸轮的最顶端与杠杆轴承相贴合，调整拍手拉杆 1、2 的长度，将拍手拍丝面调整到需要拍出的位置，然后紧固拍手凸轮即可。如上图示：拍手拍出不能过早，过早拍出会碰到前根已焊好的横线，如果前根横线定位有误差也会影响这一根横线的准确性，拍手拍出过迟会被上电极压住使机件损坏。

3. 横线落丝时间的调整:

缓慢启动主机，使上电极上升至上下电极间距约 40mm 的位置时，停止主机，松开主轴一端的抛丝凸轮（松开锁紧螺栓），使凸轮的最顶端与顶杆上的轴承相贴合，然后紧固凸轮，调整抛丝顶杆的长度，松开两端的螺母，旋转抛丝顶杆，最后锁紧螺母，视情况调整落丝推臂的角度，使定位钩到达落丝位置，锁紧落丝推臂，便完成了落丝时间的调整。如下图示 2-3。

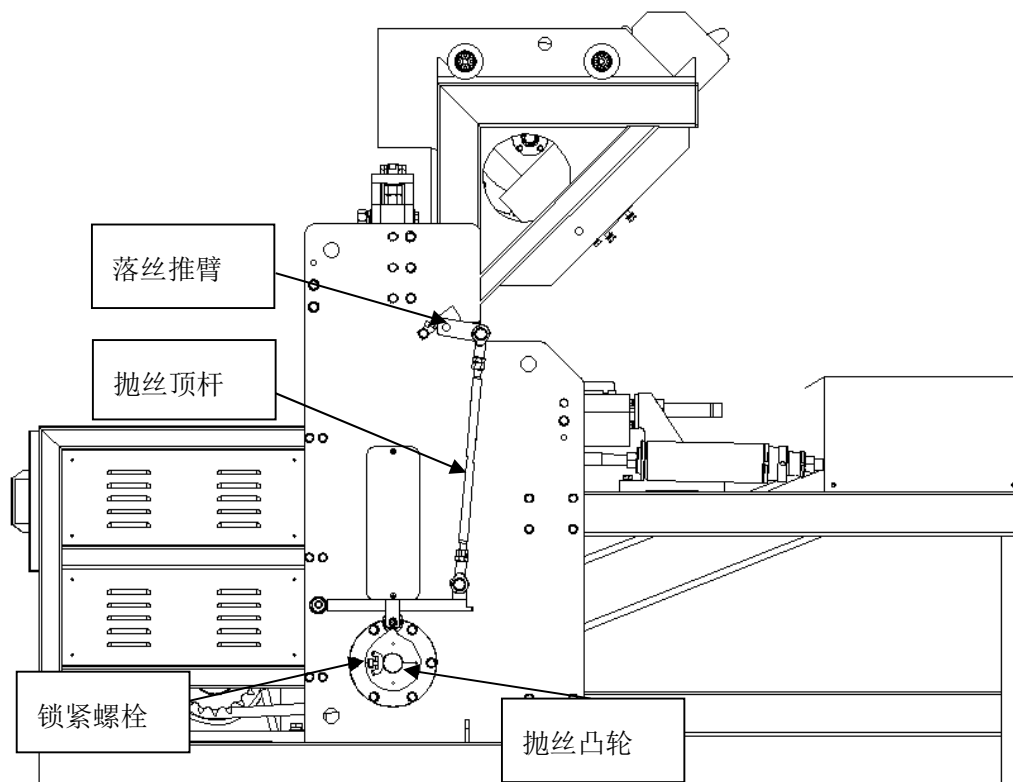


图 2-3

4. 焊接时刻，抛丝时刻，主电机减速时刻的调整:

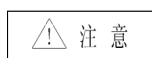
当上电极下降到距下止点（上电极下降的最低点）约 3mm 时，使主电机减速接近开关被触发；当上电极下降到距下止点 $\leq 1\text{mm}$ 时，使焊接接近开关被触发；当定位钩刚刚复位后，抛丝接近开关被触发。

焊接时刻的调整是焊网机非常重要的环节，也是被人们容易忽视的环节，如果调整不当（提前滞后），都会影响焊接过程，使火花飞溅加剧，焊接不良甚至不能焊接。

调整上述接近开关的位置时要注意，先要保证感应体被锁紧，然后缓慢启动主机，使上电极运动到相应位置时，停止主机，然后调整感应开关的位置，使其与感应体对正（接近开关上面的指示灯会亮），并使接近开关距感应体的距离为 0.5-1mm。

5. 落丝检测接近开关:

落丝检测开关的位置, 当横线靠近时距横线 1-2mm。



在调整中不要让感应开关碰到感应体。

6. 拉网时间的调整:

按主机运动方向(主机运动方向为站在控制柜侧, 主轴逆时针旋转)缓慢启动主机, 当上电极距下电极为两根预焊丝直径的距离时停止主机, 此时可调曲柄位置应在距电极最远点的水平位置, 即拉网的下止点。若不符合上述情况, 松开可调曲柄的紧固螺丝, 使拉网轴两端的可调曲柄在距电极最远点的水平位置(注意可调曲柄取向一致), 然后紧固可调曲柄。如下图示:

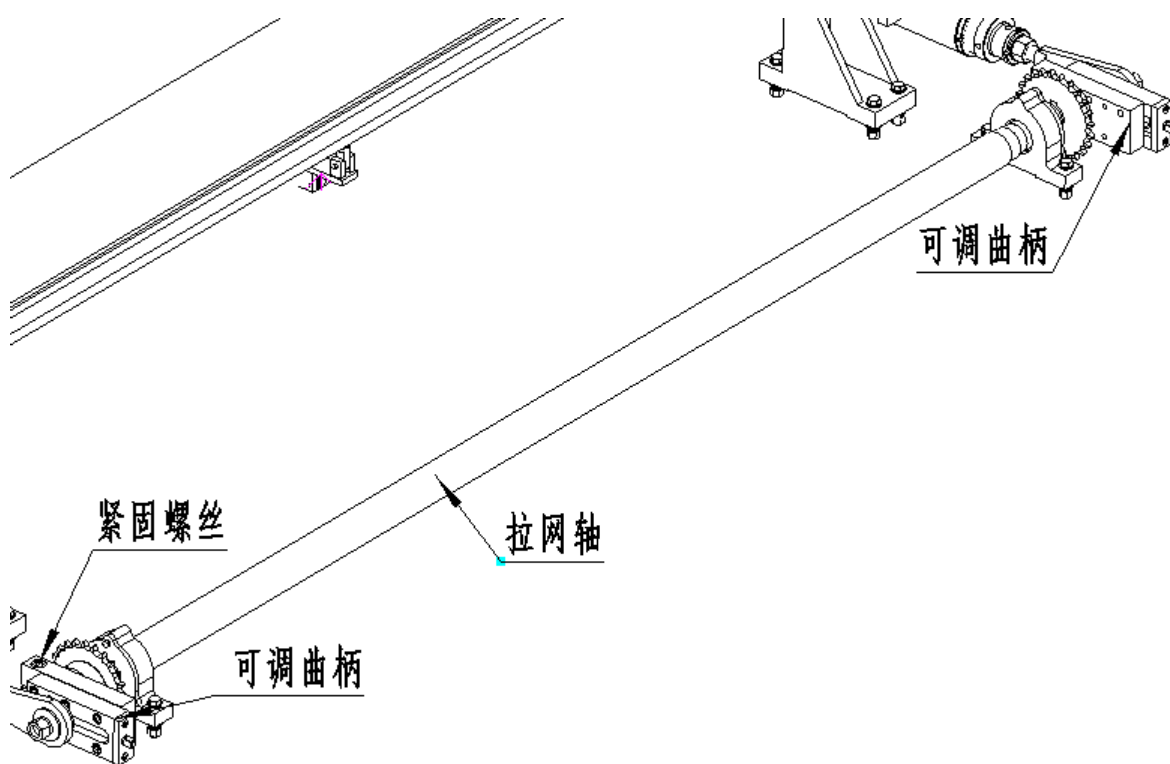


图 2-4

2.4 控制系统说明

2.4.1 焊网机的控制系统

焊网机的控制系统由主电机控制部分、横线落料等部分组成。

1. 主电机控制部分：由启动按钮、停止按钮、主电机启动继电器、主电机调速旋钮、主电机变频器组成。按下启动按钮，主电机启动继电器吸合，输出启动信号给变频器使主电机启动，转动主电机调速旋钮，可使主电机在 0 至 1400r/min 范围内调节。按下停止按钮，主电机启动继电器断开使主电机停止（正常工作，当完成预设的焊接次数时，编程器自动输出停机信号，使继电器断开，主机停止）。

2. 横线落料控制部分：由落丝步进电机、落丝步进电机驱动器、落丝接近开关、抛丝轮接近开关组成。落丝开关感应体接近落丝接近开关，落丝接近开关导通，导通信号通过 002 板、编程器转化为步进电机驱动器的脉冲，步进电机驱动器驱动步进电机带动抛丝轮转动，当横线接近抛丝轮接近开关时，抛丝轮接近开关导通，导通信号通过编程器停止对步进电机驱动器的脉冲，步进电机停止转动。

2.4.2 控制柜面板操作说明

1. 主机启动：用于启动主电机。当“电源开关”处于“开”的位置时，如果焊接次数没有达到设定值则主电机可以启动，如果到达设定焊接次数则“主机启动”无效；当“电源开关”处于“关”的位置时，即使达到焊接设定次数“主机启动”仍然有效。

2. 主机停止：任何时候按下该按钮都可以使主机停止。

3. 落丝实验：任何时候按下该按钮都可以使落丝步进电机旋转落一根横线到落丝钩上。

4. 计数开关：当计数开关旋转到“关”的位置，网片焊接时，计数器不计数；当计数开关旋转到“开”的位置，网片焊接时计一下数

5. 焊接实验：当焊接开关旋转到“开”时，按下该按钮进行一次焊接

6. 焊接开关：用于控制焊接，当把“焊接开关”旋转到“关”时不能进行焊接。在对机器进行初次调整时，可以不放横线和纵线，关闭“焊接开关”，启动机器，让机器进行实际的工作演示；当机器正常运转时要把“焊接开关”旋转到“开”。

7. 电源开关：控制 HW101 板、计数器、主机启动电源。



注意

当电源开关处于关的位置时，料斗接近开关、抛丝轮（纬丝监测）接近开关都没有信号，但变频器、步进电机驱动器有电源，主机不能启动。

8. 速度调节：用于调整机器的速度

9. 备用调节按钮：该按钮内部没有接线，可用于速度调节备件



2.5 焊接电流和时间的设定

当焊接丝径、网孔间距、钢丝材质发生变化时需要改变焊接电流和焊接时间。

我厂采用的水冷变压器为编程控制调节，客户只需通过变压器的设定面板进行重新设定就可以更改焊接电流和焊接时间，同时还可以改变焊接工艺。

后部支架上装有变压器控制器及操控面板，变压器的操控面板上通常有“延时”、“上升”、“焊接”和“下降”等信号灯、“复位”和“选择”两个按钮、两个独立的小显示屏以及对应两个小显示屏各有“↑”、“↓”调节按钮两个，“调试”、“焊接”选择开关一个。按动“选择”开关，可在“延时”、“上升”、“焊接”和“下降”这几个位置依次切换，那个位置的显示灯亮，说明该位置被选定，更改有效。通过按动“↑”、“↓”就可以改变选定位置的数值，按“↑”则值增加，按“↓”则值减小。按动电流相对值上方对应的“↑”、“↓”，可增大、减少电流，按动周波数即可改变时间。电流值为最大

值的百分数，值为 50 表示电流为最大值的 50%，可在 1-99 之间设定，1 周波=0.02s，可在 1-99 周波之间设定。调机时把选择开关拨到“调试”，正式焊接时拨到“焊接”。

“延时”可设定焊接变压器之间开始接通的时间间隔，例如将 6 台变压器分为 3 组（即分 3 次焊接，当用户的电力变压器为 315KVA 时比较适合），每组 2 台，则第一组变压器延时设定为 0，第二组变压器设定的延时时间等于第一组变压器的工作时间（上升时间、焊接时间、下降时间之和），第三组变压器设定的延时时间等于第一、二组变压器的工作时间之和，以此类推即可。

“上升”通常设定时间为 0，对表面杂物多、锈较多时可设定“上升”时间为 1-2 周波，设定“电流相对值”与“焊接”设定相同。

“焊接”的电流相对值和焊接时间的设定，与电力变压器远近、电力变压器的负荷以及丝的具体直径、材质、硬度等多种因素有关。例如对于一般黑丝如 $\phi 5$ 丝径黑丝，“电流相对值”设定为 50，“周波数”设定为 2， $\phi 6$ 的丝径设定为 60，“周波数”设定为 3，用户应根据实际情况进行调整。

以焊接 $\phi 4$ 的丝径的设定过程，设定“上升”“相对电流值”40%、“周波数”1，“焊



接”“电流相对值”40%、“周波数”2、“下降”“相对电流值”和电力变压器为200KVA为例，过程如下：

变压器 1：复位→选择（延时亮）→周波数（值 0）→选择（上升亮）→电流相对值↑（值 40）→周波数↑（值 1）→选择（焊接亮）→电流相对值↑（值 40）→周波数↑（值 2）

变压器 2：复位→选择（延时亮）→周波数（值 3）→选择（上升亮）→电流相对值↑（值 40）→周波数↑（值 1）→选择（焊接亮）→电流相对值↑（值 40）→周波数↑（值 2）

以后都变延时周波数依次为 6，9，12，15，其它设定值相同。

若采用 315KVA 的电力变压器供电，可以按上述设定各台焊接变压器，也可以把六台变压器平均分为 3 组，每两台变压器设定相同，把变压器 1、2 一组，变压器 3、4 一组，变压器 5、6 一组，每组的两台变压器设定相同，设定如下：

变压器 1、2：复位→选择（延时亮）→周波数（值 0）→选择（上升亮）→电流相对值↑（值 40）→周波数↑（值 1）→选择（焊接亮）→电流相对值↑（值 40）→周波数↑（值 2）

变压器 3、4：复位→选择（延时亮）→周波数（值 3）→选择（上升亮）→电流相对值↑（值 40）→周波数↑（值 1）→选择（焊接亮）→电流相对值↑（值 40）→周波数↑（值 2）

变压器 5、6 延时周波数值设定为 6。

电力变压器越大，每组的焊接变压器数也就越多，每组数量最多为电力变压器容量除以焊接变压器容量的整数部分，如 315KVA 电力变压器每组最多 2 台焊接变压器，400KVA 的电力变压器每组最多 3 台，500KVA 的电力变压器每组最多 4 台，依次类推，直到所有焊接变压器延时都可设定为 0。

设定后焊接一排焊点后再根据焊接效果重新调整，若出现焊接不牢固等现象可增大“电流相对值”的设定和增加“周波数”，若出现火花大可适当减小“电流相对值”，直到焊接良好为止。

2.6 变频器操作手册

见附件。

2.7 网片加工操作流程

1. 合闸送电。
2. 把焊接控制器调整到焊接状态。
3. 电柜面板上的计数器归零。
4. 穿上纵线，放上横线。
5. 打开控制柜的焊接开关。
6. 先缓慢转动主机，焊接两次后确定没有故障，然后提高主机速度进行连续焊接。

2.8 操作中的注意事项

1. 在每张网片焊接前几下时要注意看所有的纵线是否都被拉网机构拉着往前走，如果有落下的纵线，先停止设备，人工把剩下的纵线向前穿到和其他的纵线长度一致，然后再继续焊接。
2. 注意察看是否抛丝轮电机有卡住的现象，如果有，说明抛丝轮调整的不合适或者抛丝轮料斗中横线太多，应调整抛丝轮或者料斗接近开关的角度。
3. 注意看焊接的电火花，如果火花飞溅严重，而且有啪啪的响声，此时应停止焊接，可能由以下原因造成：
 - 1) 相应的上下电极太脏，应把上下电极清理干净。
 - 2) 下电极和焊接变压器的连接铜缆螺栓松动，或上电极连接铜缆螺栓松动。
 - 3) 焊接时触头压力过小，应把上梁向下调节或者调整上电极的焊接压力。
 - 4) 焊接接近开关位置不合适，应在上梁处于最低点时（或提前一点）让焊接接近开关接通。
 - 5) 焊接控制器电流调整的不合适，应降低电流相对值。如果降低后焊接不牢固，应增加焊接周波数。



3. 改变网片规格的设备调整

在变更网片的规格时，需要对设备的一些部分进行调整，用户可以按照下面的先后顺序对设备的相关部分进行调整。

1. 下电极、横线定位磁铁位置和拍手位置的调整：

变更网片规格时，可能需要调整纵线间距、有无毛边、有毛边时毛边的长度，首先调整拍手的位置，调整方法：松开紧定螺钉 2 可以调整拍手的位置，同时需要调整拍手拉杆 1 的长度。然后以拍手拍出的位置为基准，调整拍手端第一个下电极的位置，使其满足网片规格要求，调整方法：松开紧定螺钉 1 和固定螺钉调整下极座和变压器带缆的位置，变压器带缆（长）下面的方形绝缘垫需要一并调整位置，之后根据网片规格依次调整其余下电极的位置。

横线定位磁铁安装在下极座侧面，一般每隔一段距离安装一个，靠近拍手的下极座不能安装。安装调整横线定位磁铁时，要保证所有的磁铁定位面在同一个平面上，可以用一条工程线，靠紧第一个和最后一个定位面，然后调整其余的定位面。

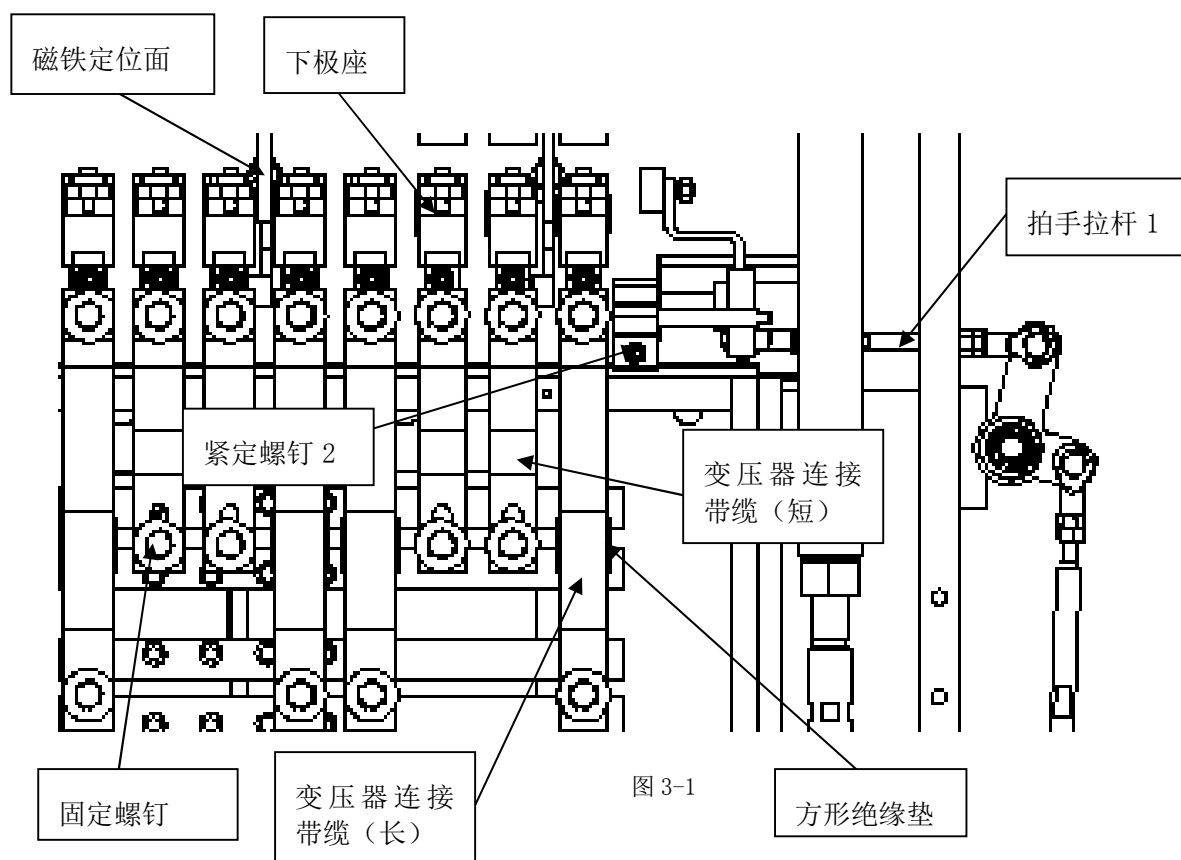


图 3-1

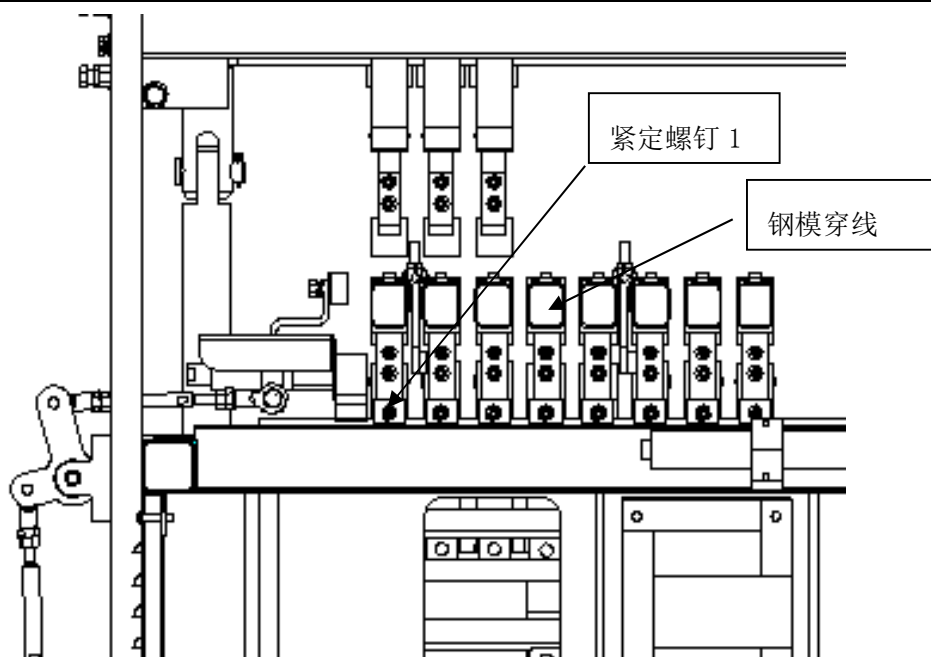


图 3-2

电极的表面应及时吹掉灰尘及焊渣，以保证导电的良好，仔细测量下极座的间距以保证纵线间距合乎要求，之后再调整上电极的位置，使其与下电极对正。

2. 上电极位置调整：

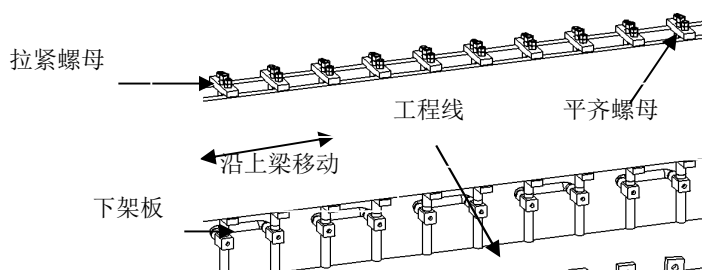


图 3-3

松开拉紧螺母上电极就可以沿着上梁滑动，调整到合适位置后锁紧拉紧螺母。

上下电极移动后要接正确焊接回路，保证相邻的两个焊点可以形成焊接回路（见图 3-1），如果出现奇数个焊点，一般单个的焊点布置在远离拍手的一端，连接形成一个单回路（见图 3-4）。

3. 单回路连接：

单焊点回路铜缆为选配件，需要在合同中选定。连接形式如下图所示。

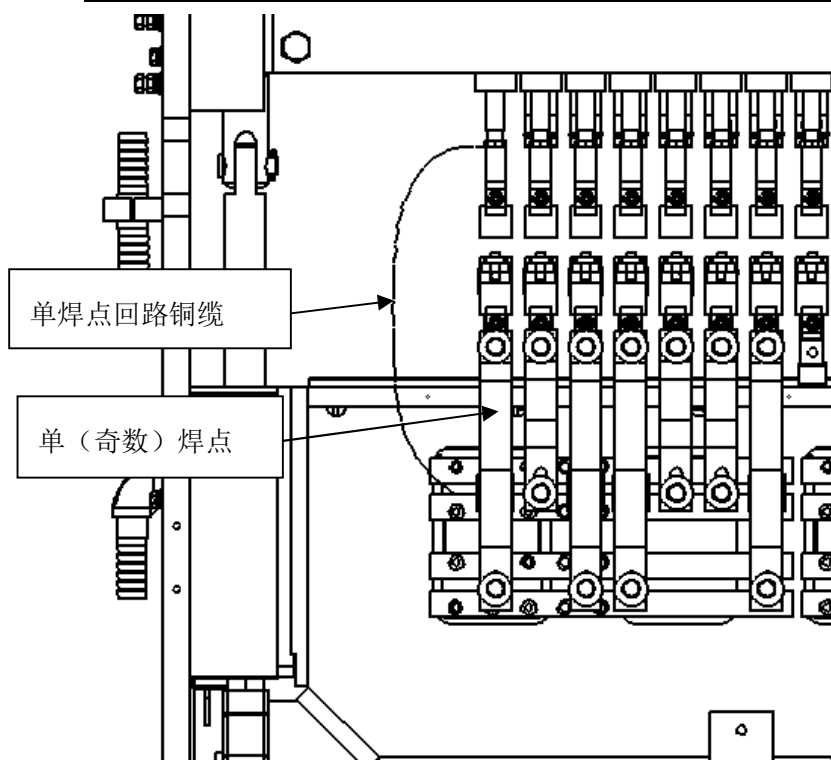


图 3-4

4. 上电极压力的调整:

在焊接过程中，不同的丝径和钢丝材质所需要的焊接压力不同。本系列网焊机通过安装于上触头装配中的弹簧提供压力。通过改变弹簧的压缩量来改变焊接压力。我公司根据多年的焊接实践并结合相关的研究数据，制定了一套相应的压力调整标准供客户参考。

压力调整的步骤如下：

- 1) 根据丝径和材质选择合适的弹簧装与上触头装配中或替换掉原装的弹簧；
- 2) 通过调整上触头装配上的平齐螺母调整弹簧的预压缩量，并同时满足上触头的电极面在同一平面内（可用工程线量齐）；
- 3) 转动主轴将上梁下降到最高处，此时通过调整上梁调拉杆调整上触头与下电极之间的距离 L；
- 4) 试焊接，根据需要按上述步骤重新调节直至压力合理位置。

结合图具体叙述如下：

我公司为网焊机共配备 $\phi 4 \times \phi 12 \times 150$ 、 $\phi 5 \times \phi 12 \times 150$ 和 $\phi 6.5 \times \phi 12 \times 150$ 三种，分别可对应焊接丝径范围为 $\phi 2 - \phi 3.5\text{mm}$ 、 $\phi 3.5 - \phi 5\text{mm}$ 和 $\phi 5 - \phi 6\text{mm}$ 的镀锌丝。但同一丝径所需压力也受到焊接电流和钢丝的硬度有一定的关系，通常电流偏低和硬度高的钢丝（如拉拔黑丝）压力略大，选簧时，可按大 0.5mm 的丝径推荐，如 $\phi 3.5\text{mm}$ 镀锌丝可选用 $\phi 4 \times \phi 12 \times 150$ 规格的弹簧，但如果是 $\phi 3.5\text{mm}$ 拉拔黑丝，且焊接变压器离电力变压器较远，则按

$\phi 4\text{mm}$ 镀锌丝选 $\phi 5 \times \phi 12 \times 150$ 的弹簧。

弹簧预压缩量就是弹簧未受上梁拉杆拉下之前的压缩量。可通过旋转平齐螺母调节,可通过上触头调节杆伸出的长度 H 来判断, H 越大预压缩量越大,如图 3-10 所示。

上触头与下点极之间的间距 L 可通过拧动上梁调拉杆进行调节。间距 L 不得小于 40mm 加上 2 倍的丝径,不得大于 68mm 。

根据我公司调试经验,现将焊机 $\phi 2\text{--}8\text{mm}$ 所用簧的选择、 H 和 L 推荐如表 3-1。

表 3-1 焊接压力调节标准

丝径	$\phi 2$	$\phi 2.5$	$\phi 3$	$\phi 3.5$	$\phi 4$	$\phi 4.5$	$\phi 5$	$\phi 6$	$\phi 7$	$\phi 8$
弹簧	$\phi 4 \times \phi 12 \times 150$			$\phi 5 \times \phi 12 \times 150$				$\phi 6.5 \times \phi 12 \times 150$		
H	43	43	43	43	43	43	41	43	43	43
L	55	52	48	58	58	54	50	62	61	60

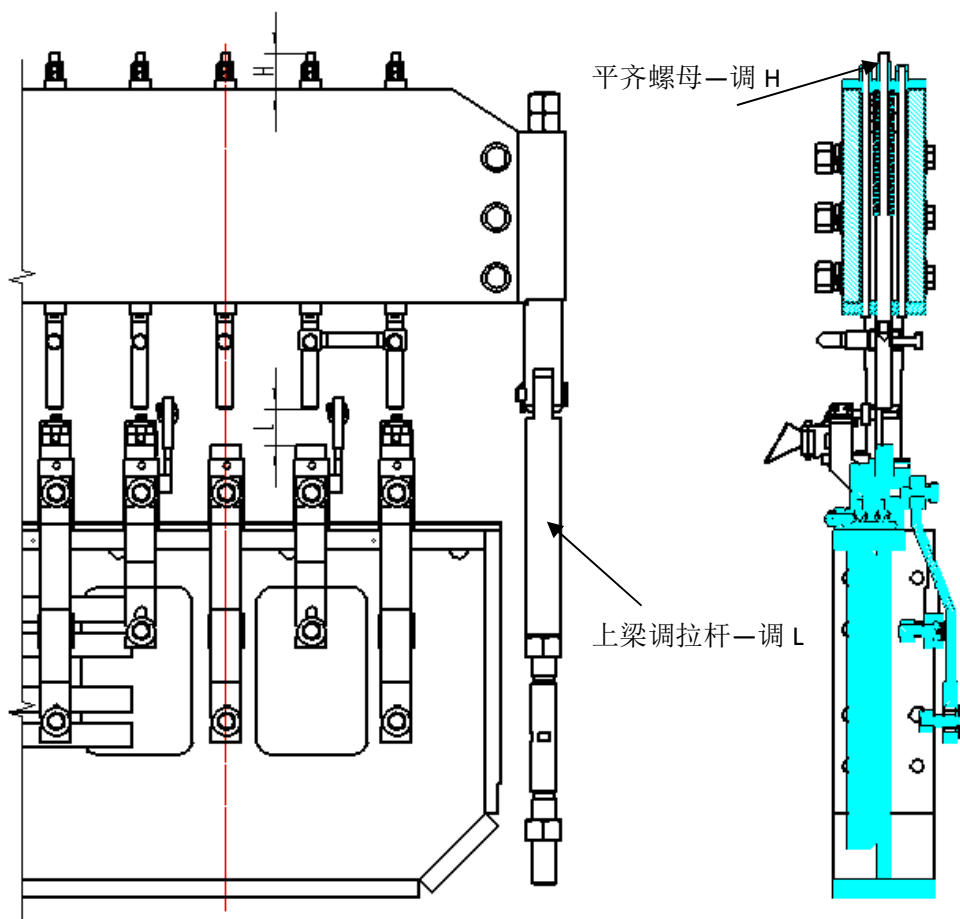


图 3-5 焊接压力调整

5. 上下电极块间距的调整:

焊接不同丝径的网片,除了需要调整上电极的焊接压力外,还需要调整上、下电极块的最小间距,调整时需要缓慢启动主机,使上电极下降到最低点,停止主机,松开调

节杆上的螺母 1（见图 3-6）螺母 2，旋转调节杆，使上、下电极块的间距符合要求（见附件图纸：上电极压力调整图），然后锁紧螺母 1 和螺母 2，完成调整。

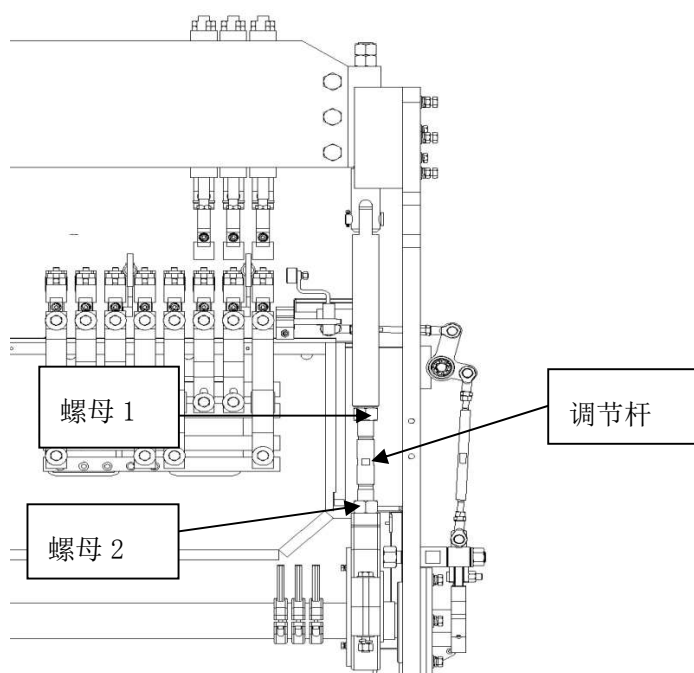


图 3-6

6. 输线止退机构位置的调整:

将输线止退机构中放置一根调直好的纵线，调整其位置，使其与安装在下电极座上面的钢模穿线装置对正，使纵线能顺利的穿入对应的钢模穿线装置中，锁紧紧固螺钉。

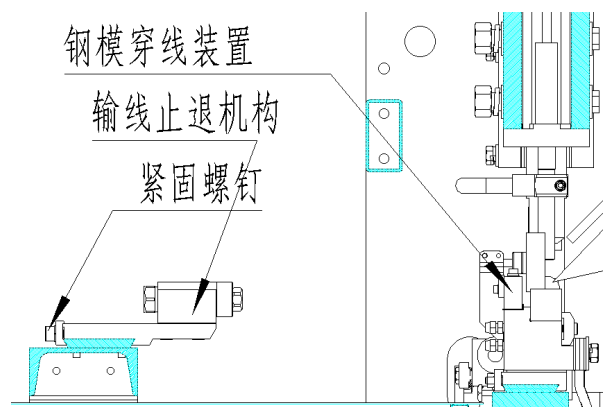


图 3-7

7. 拉网钩的位置调整:

每个拉网扒手座上有三排拉网钩（以纵向网格 50mm 为例），先将第一排拉网钩全部移至扒手座的最前端即靠电极方向的一端，第二排拉网钩距第一排拉网钩的距离为一个纵向网格

的距离即 50mm，第三排与第一排的距离为两个纵向网格的距离即 100mm。拉网钩的槽中心要和焊点在一条直线上。如下图示：

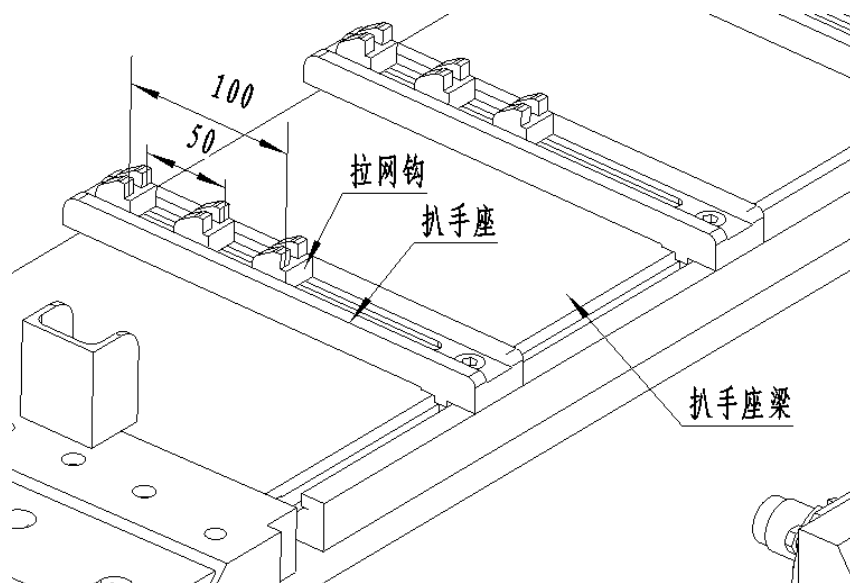


图 3-8

8. 拉网行程即纵向网格大小的调整：

缓慢启动主机，测量实际拉网行程，若与要求网格不符，松开拉网连杆与可调曲柄的紧固螺母，转动调节螺杆，顺时针调整，拉网行程增大；逆时针调整，则拉网行程减小。如果两端的拉网行程不等，焊出的网面会出现向一侧摆动的现象。需要注意：拉网行程比纵向网格要大 3mm 左右，测量无误后将松开的螺母拧紧即可。

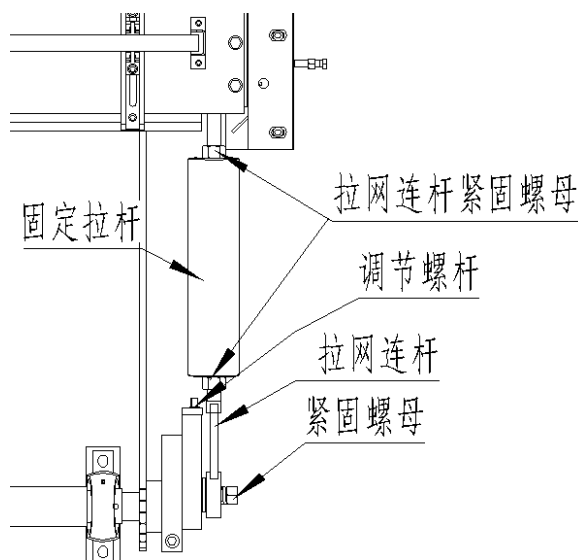


图 3-9

9. 拉网位置的调整：缓慢启动主机至拉网行程的上止点（即抓手座梁距电极的最小距

www.jiaoyang.net

离), 然后停止主机。松开拉网连杆的紧固螺母, 旋转固定拉杆从而调整拉网连杆的长度, 用直尺或卷尺测量磁铁定位面与第一排拉网钩的距离为所需焊接网孔的整数倍减去 3mm (若经向网格为 50mm, 调整的距离为 197mm)。但应注意: 不要让拉网机构在行至上止点 (距电极最近) 时与机器其它部件相撞。

10. 料斗的调整:

用工具松开抛丝轮上的紧固螺栓, 将所要焊接的横线放入抛丝口内, 调整两侧抛丝轮与中间抛丝轮的咬合尺寸, 转动抛丝轮把横线转入到抛丝轮护板下, 调整咬合口的大小, 使横线有 0.5mm~1mm 的活动量, 将螺栓锁紧。转动抛丝轮看是否每一个咬合口都能叼到丝。(如图 3-9 所示) 如果能, 说明已经调试好了; 如果不能, 将紧固螺栓松开, 重新按上述步骤调整。(注意: 调整抛丝轮时必须断电)

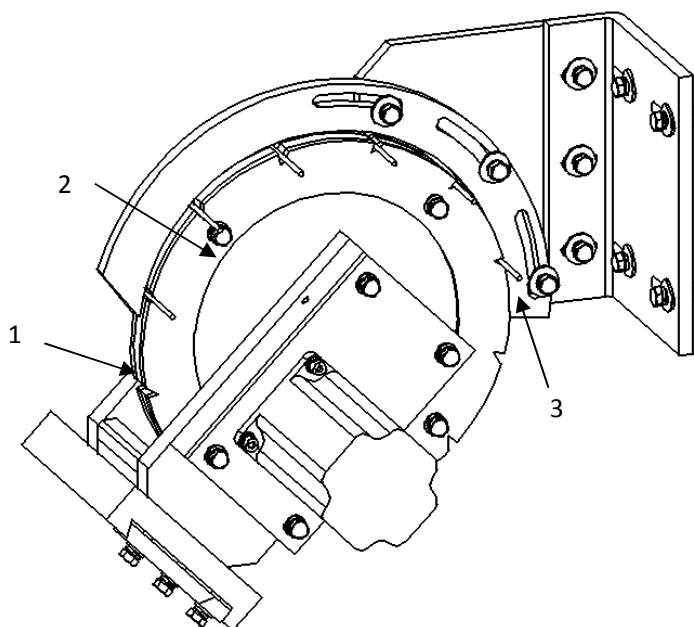


图 3-10 抛丝轮的调整

1.抛丝轮、2.紧固螺栓、3.横线

当网片的幅宽改变时, 需要根据横线的长度调整料斗内部抛丝轮装置使其大致位于横线长度的中间; 调整横线挡板的位置, 使横线能落到电极适当位置; 调整抛丝滑道、落丝钩的位置, 使其在横线的长度方向上间距合适。

11. 更改网片参数, 见 2.8 节; 更改焊接参数, 见 2.9 节。

4. 故障分析与维修

表 4-1

故障现象	分析原因	处理方法
抛丝轮电机不工作	1. 落丝接近开关与感应体距离远	1. 调整感应开关与感应体的距离
	2. 落丝接近开关损坏	2. 更换接近开关
	3. 线路板出现故障	3. 更换 HW101 板
	4. 步进电机驱动器报警	4. 检查电机线是否短路、更换驱动器
	5. 落丝电机驱动器损坏或无电源输入	5. 检查电源或更换驱动器
抛丝轮电机不停止	1. 抛丝轮接近开关与感应体距离太远	1. 调整接近开关与感应体之间的距离
	2. 抛丝轮接近开关损坏	2. 查修更换
	3. 线路板出现故障	3. 更换 HW101 板
焊接不牢固或不焊接	1. 钢筋表面有杂质	1. 把钢筋打磨干净
	2. 电极导电不良	2. 去除电极上异物保持导电良好性
	3. 上电极压力过小	3. 转动压力调节螺杆，增大触头压力
	4. 焊接电流太小	4. 延长焊接时间或增大焊接电流
	5. 电极磨损严重	5. 整体打磨电极或更换
	6. 焊接回路错误	6. 检查焊接回路
	7. 控制器参数设置不正确	7. 检查并修正控制器参数
	8. 焊接接近开关损坏或者断线	8. 检查线路或更换
	9. 变压器温度报警	9. 检查各变压器温度开关
	10. 下电极与变压器连接不牢	10. 使下电极与变压器连接牢固
	11. 焊接变压器故障	11. 更换焊接变压器

故障现象	分析原因	处理方法
焊接控制器报警 Er01	1. 控制焊接的开关短路	1. 检查线路
	2. 焊接控制器故障	2. 更换
有的变压器不焊接	1. 焊接控制器处于调试状态	1. 把焊接控制器切换到焊接状态
	2. 该焊接控制器故障	2. 更换
焊接控制器无显示	1. 焊接控制器无电源输入	1. 检查控制变压器及电源
	2. 焊接控制器故障	2. 更换
打开电源总开关后网面铁丝断	1. 可控硅、阻容保护击穿	1. 更换可控硅或保护电阻、保护电容
	2. 焊接控制器出现故障	2. 更换
	3. 可控硅控制极短路	3. 检查线路
主机不起动	1. 变频器报警	1. 察看变频器说明书, 找出报警原因
	2. 计数器到达设定数值	2. 将计数器归零
	3. 变频器连接线断线	3. 按图纸检查连接线
	5. 启动 停止按钮坏或者断线	5. 更换按钮
	6. 继电器 KA2 或 KA3 不吸合	6. 检查计数器、HW101 板
焊网时, 焊接电流不能减小	1. 焊接控制器故障	1. 查修
	2. 可控硅损坏	2. 查修更换
	3. 焊接变压器漏电	3. 查出接地点并修复

5. 设备维护

5.1 日常维护

网焊机电极块、下电极座、变压器连接带缆应保持清洁，电极块经过一段时间使用后，会出现沟槽等不同程度的磨损或电蚀，磨损程度因材质和丝径不同而不同，当比较严重时，会直接影响焊点质量，造成假焊或漏焊。用户必须注意及时维修调整，电极块一面损坏时，其余各表面可互换使用。电极块经长期使用不能调整时，需要更换（材质为铬锆铜）。

及时清除所焊钢筋表面的油、铁锈、污垢，避免损伤电极块、穿线装置。

建议设备工作每一年时间，应对主轴轴承，偏心套内部轴承，上梁拉杆内部轴承。

表 5-1 设备日常维护表

项目	周期	保养内容
机械零件	每班	检查上、下电极块的磨损情况
		检查上下电极铜带缆有无破损，如少量破损用绝缘胶带缠紧 如破损严重，需要更换
		检查落丝传动部分是否松动
		向上电极油孔中加入适量润滑油
	每三天	向上梁滑道内加适量 00# 润滑脂
电子件	每班	环境温度大于 40℃ 以上对发热元件要强迫风冷。
	每周	清除电器、电路的油污灰尘（尘土要用压缩空气吹除）
水路	每班	检查水路无漏水现象
		查看水源，确保水源无杂质
		当工作环境温度 < 5° 时，循环水中需加防冻液

5.2 长期停机的维护

1. 如设备在长期内不使用，须切断主电源，确保安全，截断水路的供应，对机器做防锈处理，可涂防锈油，去除上、下电极块上的污垢，使其保存清洁，在机械传动部分如齿轮、链轮等处，涂适量的润滑油，吹去机身的灰尘，并加以覆盖。
2. 将主机冷却水路中的冷却液排放净，防止腐蚀，变压器循环水管中的水要吹干。
3. 供气设备或水泵也要做相应的保养。
4. 保持设备存放地的清洁，无腐蚀性液体、水，无危险物品存放。



打造

一流的焊接设备

营销部:

电话: 0318-7522031

传真: 0318-7063097

售后服务部:

电话: 0318-8065001

国际贸易部:

电话: 0086-318-7800631

7063110

传真: 0086-318-7800251

网站: www.jiaoyang.net

地址: 河北省衡水市安平县丝网工业园

邮编: 053600

www.jiaoyang.net



河北骄阳丝网设备有限责任公司
HEBEI JIAOYANG WIRE MESH MACHINE CO.,LTD