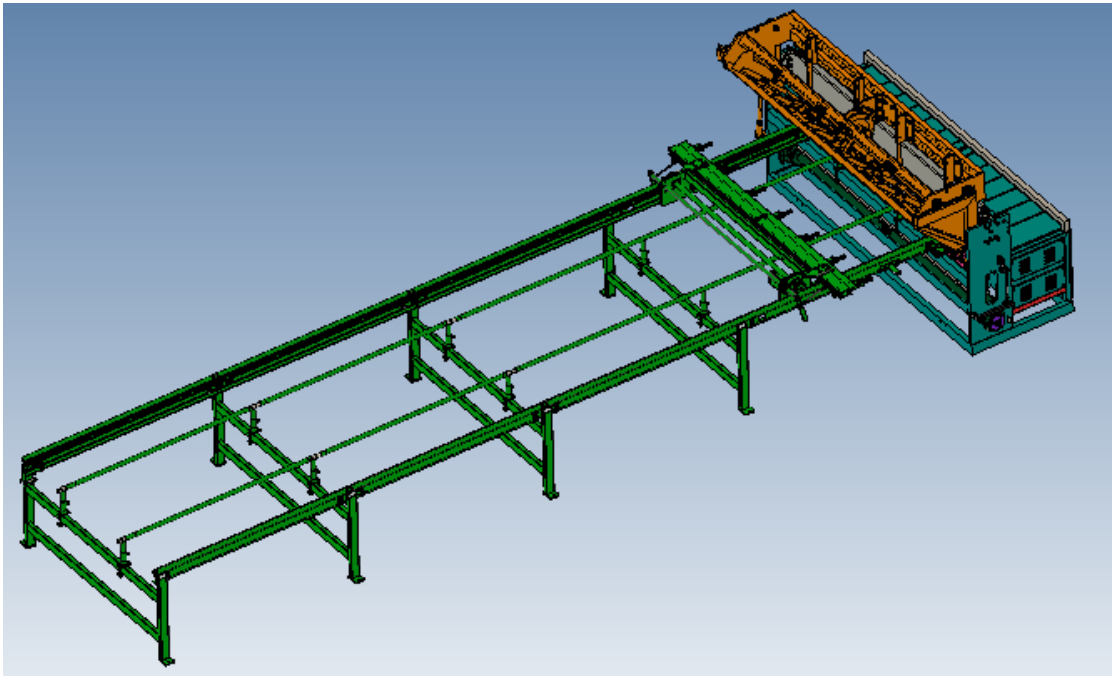




GWCD1200C 护栏网焊机 201408 版使用手册



河北骄阳丝网设备有限责任公司
HEBEI JIAOYANG WIRE MESH MACHINE CO.,LTD.

目录

1 注意事项.....	4
1.1 警告标志.....	4
1.2 设备使用注意事项.....	4
2 使用、操作.....	6
2.1 使用前的准备和检查.....	6
2.2 试运行.....	6
2.3 设备运行时序的调整.....	6
2.3.1 上梁上止点（最高点）调整.....	7
2.3.2 叼丝时刻（接近开关位置）调整.....	7
2.3.3 横线落料时刻（抛丝凸轮位置）调整.....	7
2.3.4 拍手拍丝时刻（拍手凸轮）调整.....	8
2.3.5 焊接时刻（焊接接近开关）调整.....	8
2.3.6 拉网时刻（接近开关接近开关）调整.....	9
2.4 数控操作系统的使用.....	9
2.4.1 数控操作系统简介.....	9
2.4.2 操作面板的使用.....	9
2.4.3 触摸屏的使用.....	10
2.5 焊接电流和通电时间的设定.....	16
2.6 网片加工操作流程.....	18
2.7 操作中注意事项.....	18
3 网片规格的调整.....	19
3.1 下电极间距、单焊点、定位磁铁的调整.....	19
3.2 上电极装配间距调整.....	21



3.3 拉网部分调整.....	21
3.4 叼丝盘调整.....	23
3.5 焊接压力调节.....	24
4 常见故障分析与排除.....	25
5 设备维护与保养.....	25
5.1 日常保养.....	25
5.2 长期停机维护.....	26



1 注意事项

(使用前请务必阅读)

1.1 警告标志



此图标表示有触电危险，操作或维修时，请务必切断电源。



为了您和设备的安全，请您务必在使用前接地。

网焊机工作过程中会产生强磁场，严禁心脏起搏器使用者进入网焊机安全警戒线以内。

除网焊机正常工作所必须的设备外，其它设备不得安装于安全警戒线以内。

机器运行时，任何人员不得进入安全警戒线以内。

网焊机工作时可能产生噪声和大量可吸入颗粒物，请操作工人佩戴耳机和口罩。

1.2 设备使用注意事项

1. 在开机之前，应将运输中卸下的防护罩、防护盖安装好，否则可能危及人身安全。
2. 不得以身体任何部位或任何物件靠近触摸运动中的机构，如运动中的拉网小车，上梁，横线料斗，拍手机构，传动链轮、链条、感应体等，避免受伤。
3. 不得触摸通电后的接近开关以及电柜内、变压器等带有危险电压的导体部分，如需检测调试，需专业人员进行。
4. 不要把手放入正在加压运动的上下电极之间。
5. 不得带电拔插焊机控制接线插头，掀起变压器顶部防护板。
6. 不得拆掉、碰断主机和电控柜上的接地安全保护线。定期检查接地安全保护线是否良好。
7. 当电控柜内熔断器熔断时，应先停机停电，由电工查出熔断原因之后，再以相同型号规格的熔芯更换。否则将引起火灾和烧毁器件。
8. 不得随意调整电控柜内的器件。不得随意把工具、铁丝等杂物放入电控柜或放在机器顶部以及拉网架的齿条上。
9. 必须及时对轴承、滑块、滑道、滑套等摩擦的零部件加注润滑油，不得缺油运转。加注润滑油应在停机后进行。
10. 操作人员因故离开网焊机时，必须停机停电，并把主电机调速旋钮调到最小。长期离开时

www.jiaoyang.net



应关闭电源总开关，锁好电控柜，以免他人误操作。并使上下电极脱离接触，不得停留在加压接触状态。

11. 不得在没有横线和纵线的情况下接通焊接开关开机运转。否则，上、下电极间将有很大的短路电流通过，会造成上、下电极或者电控系统损坏。
12. 不得用手触摸刚刚停止工作后的电极和刚刚生产的网片，防止烫伤。
13. 设备各部分处于工作状态及通电状态时，不得进行调整检查工作，防止由于误操作设备造成设备及人员伤害，调整检查工作需断电后进行。
14. 对本机各部件要定期清除电器、电路（如变压器、线路板等）的油污、灰尘（尘土要用压缩空气吹除）使各开关接触器触点保持良好。
15. 带电运行时不要打开电器控制箱门，防止触及箱内的任何电器元件，以免引发事故。当环境温度大于 40℃ 以上时要对发热电器元件强迫风冷。
16. 当电源电压过高超出 400V 时，部分器件可能发生击穿损坏。



2 使用、操作

2.1 使用前的准备和检查

1. 按照图纸依次检查各个连接线是否正确。
2. 按照保养维护要求对一些回转、滑动部位加注润滑油或润滑脂。
3. 用万用表测量电源电压，应在 $380V \pm 5\%$ 范围内，如指示超出此范围，不得开机使用。

2.2 试运行

1. 按下控制柜上的拉网急停按钮，关闭控制柜的电源开关。
2. 合闸送电，注意焊接变压器和各个电机的情况，如有异常声音发出，立即按下急停按钮。
3. 关闭控制柜上的焊接开关，将自动/手动开关拨至手动位置，主电机调速器调速旋钮调至最小，开启控制柜上的电源开关，按下启动按钮主电机启动，缓慢转动主电机调速旋钮，检查主轴转向是否正确（站在主电机侧看主轴转向应该是顺时针为正确转向），检查主电机风机转向是否正确，仔细观察网机的各个部位是否发生冲撞。

2.3 设备运行时序的调整

护栏网焊机工作时序是通过调整主轴周围的接近开关位置实现的，在出厂前已根据其工作时序做过精确调整，用户初次使用时不需重新调整或拆动。如有需要，必须由专业人员进行，否则可能会影响人员或设备的安全。

备注：在网片规格改变、丝径变化、钢丝材质变化、压力调整、焊接电流和焊接时间调整等过程中，都不需要调整接近开关。只有当设备大修或接近开关损坏等情况出现时，才会有接近开关位置的调整。

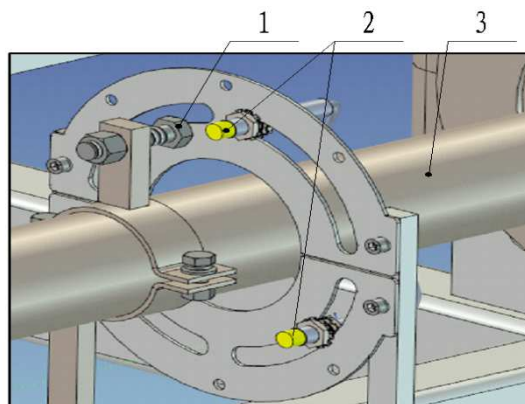


图 2-1 接近开关装配

1.感应螺栓 2.接近开关 3.主轴

如图 2-1 所示，设备焊接运行时序主要涉及到横线叼丝、横线落料、拍手拍线、焊接通电和拉网等 5 个动作。其中横线叼丝、焊接通电和拉网三个动作均由安装于主轴上的 3 个接近开关控制，横线落料和拍手拍丝通过主轴上的凸轮及其连杆机构控制。

2.3.1 上梁上止点（最高点）调整

在试运行状态缓慢启动主机，上梁上升到最高点时，停止主机，调整上梁两侧的拉杆，直至上下电极间距为 50mm 为止。

2.3.2 叼丝时刻（接近开关位置）调整

横线的落丝动作分两步完成，先通过步进电机带动叼丝盘，将料斗中的横丝逐一叼起落到料斗定位钩上，料斗定位钩再通过主轴上安装的凸轮给予动力将横线落到下电极定尺。

其中叼丝盘的动作是由主轴附近的接近开关信号来完成对步进电机控制。

如图 2-1 所示，接近开关的位置调整步骤如下：

- 在试运行模式下启动主机，上梁处在上升状态且上、下极间距 5mm 左右时，停止主机。
- 松开主轴附近的叼丝接近开关，将其调整到与感应螺栓对齐，两者间距 1mm 左右，拧紧落丝接近开关。

2.3.3 横线落料时刻（抛丝凸轮位置）调整

横线落料时刻是通过调整安装于主轴一端的抛丝凸轮角度来实现的。

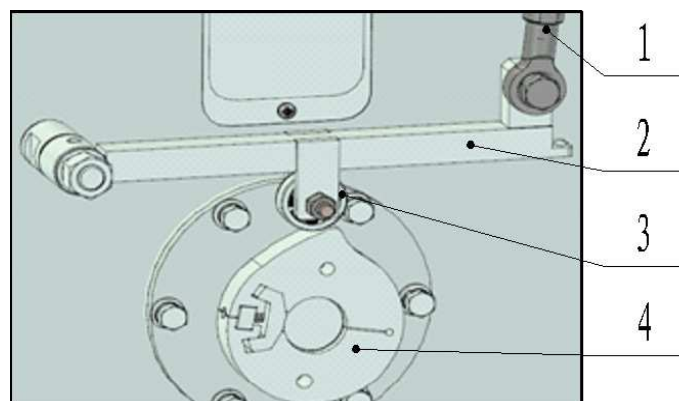


图 2-2 抛丝凸轮角度调整

1.调节杆 2.抛丝杠杆 3.从动轴承 4.抛丝凸轮

如图 2-2 所示，抛丝凸轮角度调整步骤如下：

- 在试运行模式下启动主机，上梁处在上升状态且上、下极间距 5mm 左右时，停止主机。
- 松开凸轮上的紧固螺钉，沿主轴圆周转动，直至凸轮远止点与杠杆上的从动轴承上下对应，再拧紧紧固螺钉即可。

2.3.4 拍手拍丝时刻（拍手凸轮）调整

拍手拍丝时刻是通过调整安装在主轴一端的的拍手凸轮角度来实现的。

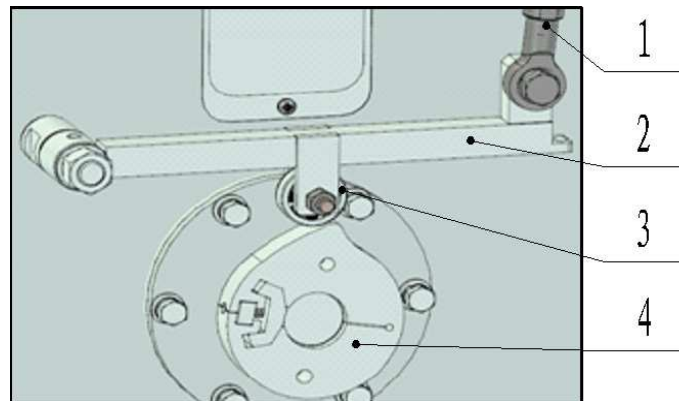


图 2-3 拍手凸轮角度调整

1.调节杆 2.拍手杠杆 3.从动轴承 4.拍手凸轮

如图 2-3 所示，拍手凸轮角度调整步骤如下：

- 在试运行模式下启动主机，上梁处在下降状态且上、下极间距 40mm 左右时，停止主机。
- 松开凸轮上的紧固螺钉，沿主轴圆周转动，直至凸轮远止点与杠杆上的从动轴承上下对应，拍手拍丝面贴于横线的端头，再拧紧紧固螺钉即可。

注意：

拍手拍丝时，既不能过早也不能过晚：过早拍丝，会碰到前根已焊好的横丝；过晚拍丝，就会被上电极压住，损坏结构。

2.3.5 焊接时刻（焊接接近开关）调整

焊接时刻调整是网焊机工作极为重要的环节，也是被人们容易忽视的环节，如果调整不当（提前或滞后），就会影响焊接效果使火花飞溅加剧，焊接不良甚至不能焊接。

如图 2-1 所示，焊接时刻调整步骤如下：

- 在试运行模式下启动主机，当上电极下行至下止点时，停止主机。
- 松开主轴附近的焊接接近开关，将其调整到与感应螺栓对齐，两者间距 1mm 左右，拧紧焊接接近开关。

2.3.6 拉网时刻（接近开关接近开关）调整

拉网动作，通过调整主轴周围的拉网接近开关进行运动控制。

如图 2-1 所示，拉网时刻调整步骤如下：

- 在试运行模式下启动主机，当上电极上行至与下电极间距 20mm 左右时，停止主机。
- 松开主轴附近的拉网接近开关，将其调整到与感应螺栓对齐，两者间距 1mm 左右，拧紧拉网接近开关。

2.4 数控操作系统的使用

2.4.1 数控操作系统简介

护栏网焊机的数控系统由主电机控制部分、横线落料控制部分、步进拉网控制部分、焊接控制部分组成。

主电机控制部分由启动按钮、停止按钮、主电机调速旋钮、主电机变频器组成。按下启动按钮，PLC 输出启动信号使主电机启动，转动主电机调速旋钮，可使主电机在 0 至 1440r/min 范围内调节。按下停止按钮，PLC 输出停止信号使主电机停止。

焊接控制部分由焊接接近开关、感应棒、焊接线路板和焊接变压器的设定部分（焊接变压器设定在 4.3 中单独叙述）组成。

横线落料控制部分由落丝步进电机、落丝步进电机驱动器、落丝接近开关、叼丝盘接近开关等组成。落丝开关感应棒接近落丝接近开关，落丝接近开关导通，导通信号通过 PLC 控制器转化为步进电机驱动器的脉冲，步进电机驱动器驱动步进电机转动，当焊接纬丝接近叼丝盘接近开关时，叼丝盘接近开关导通，导通信号通过 PLC 控制器停止对步进电机驱动器的脉冲，步进电机停止转动。

步进拉网部分由拉网步进电机、拉网步进电机驱动器、拉网接近开关组成。拉网开关感应棒接近拉网接近开关，拉网接近开关导通，导通信号通过 PLC 控制器转化为步进电机驱动器的脉冲，步进电机驱动器驱动步进电机进行拉网。

当按下拉网急停时，使拉网步进电机驱动器断电，拉网小车立即停止。

2.4.2 操作面板的使用

- 电源开关：控制 PLC 和开关电源的开关（以下所说的“任何时候”都是指电源开关处于“开”的状态下）。

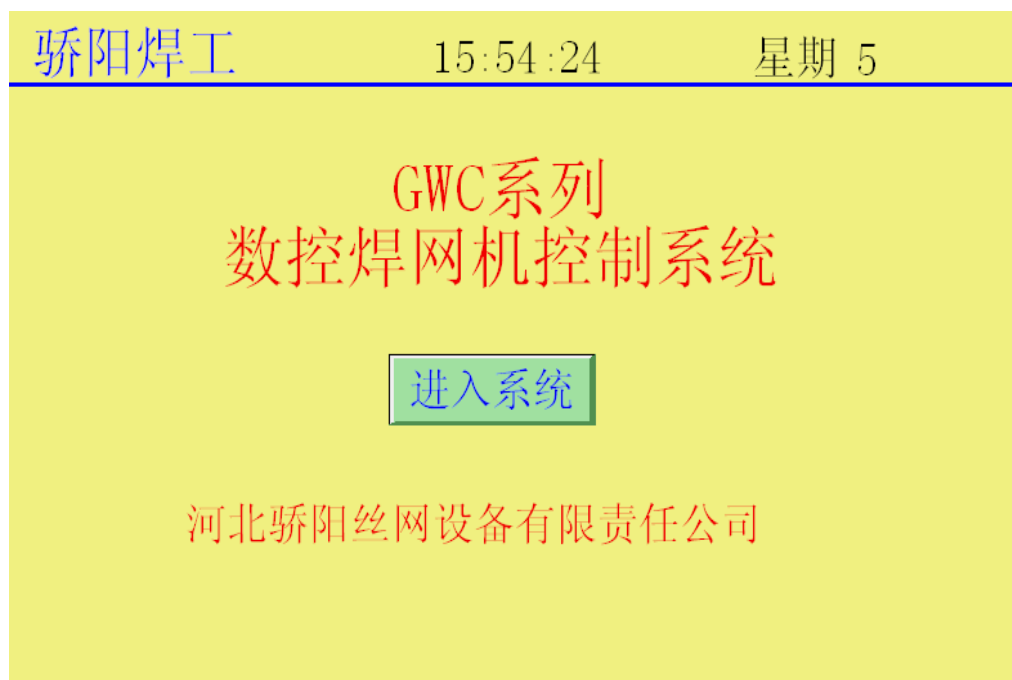


- 主机启动：用于启动主电机。在手动状态下任何时候都可以启动主电机；在自动状态下如果触摸屏“数据输入”画面中所有的数据都为零，和设置的网片已完成未返回零位时，主机启动按钮无效。
- 主机停止：任何时候按下该按钮都可以使主机停止。
- 手动落丝：除了“网片完成到返回零位”这段时间，任何时候按下该按钮都可以手动落一根横线。
- 焊接试验：任何时候按下该按钮都能进行一次焊接。焊接时，控制柜内的四控焊接控制板上的四个焊接指示灯依次点亮。
- 拉网急停：任何时候按下该按钮，都可以切断拉网小车电源使拉网小车立即停止。
- 手动/自动选择：在“手动”状态下可以进行的操作有：主电机启动、停止、手动落丝、手动拉网前进、手动拉网后退。
- 主电机启动后，主轴旋转，当落丝感应棒接触到落丝接近开关时会自动落下横线，如果此时焊接开关接通，会进行焊接，但不会进行自动拉网。
- 在“自动”状态下可以进行的操作有：主电机启动、停止、手动落丝（触摸屏上的手动落丝无效，控制柜上的手动落丝按钮有效），当设定的网片完成后会自动停止主机。在该状态下，触摸屏上的“手动拉网前进”、“手动拉网后退”无效。
- 焊接开关：用于控制焊接，在对机器进行初次调整时，可以不放纬线和经线，关闭“焊接开关”，启动机器，让机器进行实际的工作演示。

2.4.3 触摸屏的使用

初次合闸上电时触摸屏将显示欢迎画面。欢迎画面如下图：

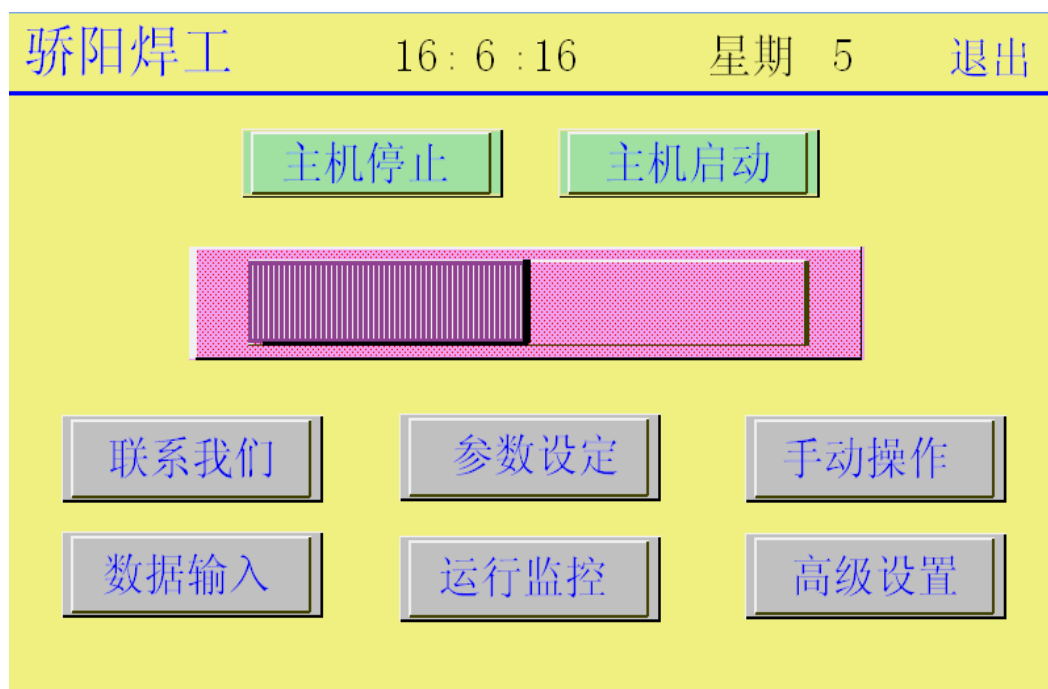




点击“进入系统”进入系统画面。将进入系统操作画面。

注：以下各画面基本操作相同，点击相应的文字就会进入相应的画面。（高级设置画面要输入正确的密码才能进入）

系统画面 如下图：



点击下边相应的按键，可以分别进入相关的画面。

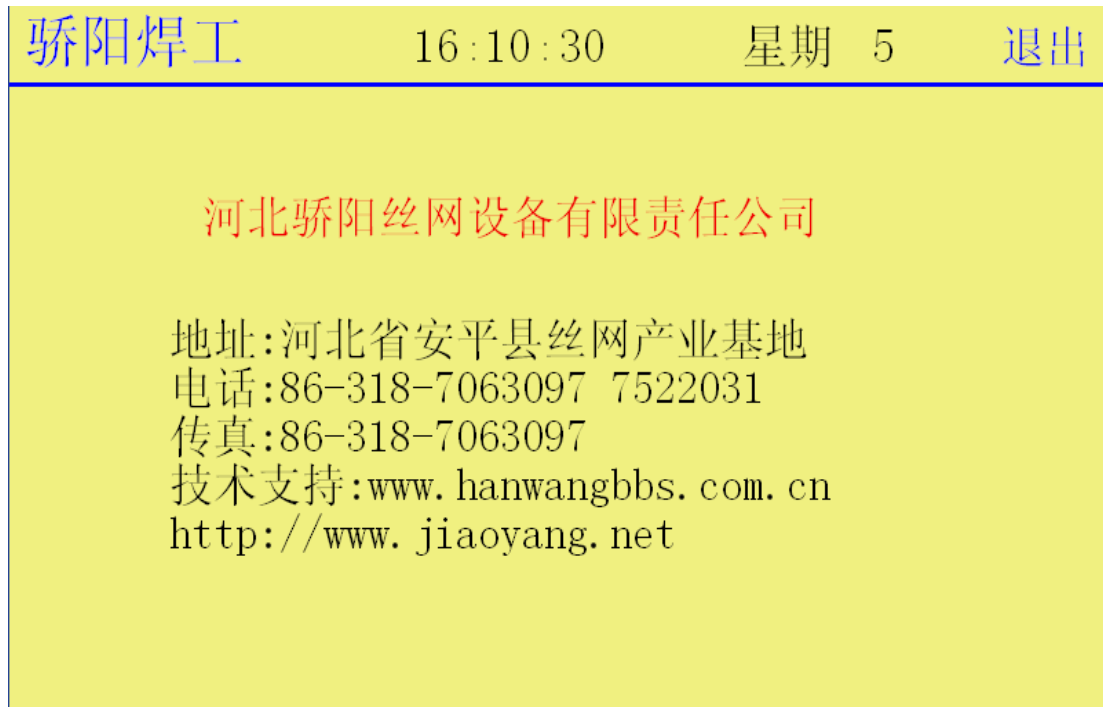
“主机启动”和“主机停止”的作用和按钮“主机启动”“主机停止”的作用相同。

“主机启动”“主机停止”下边粉色的指示条能够显示当前主电机的状态。（上图中的状态为

www.jiaoyang.net

主电机停止状态，主电机处于运行状态时，指示条中带白色竖线的部分会移动到“主机启动”的一边。)

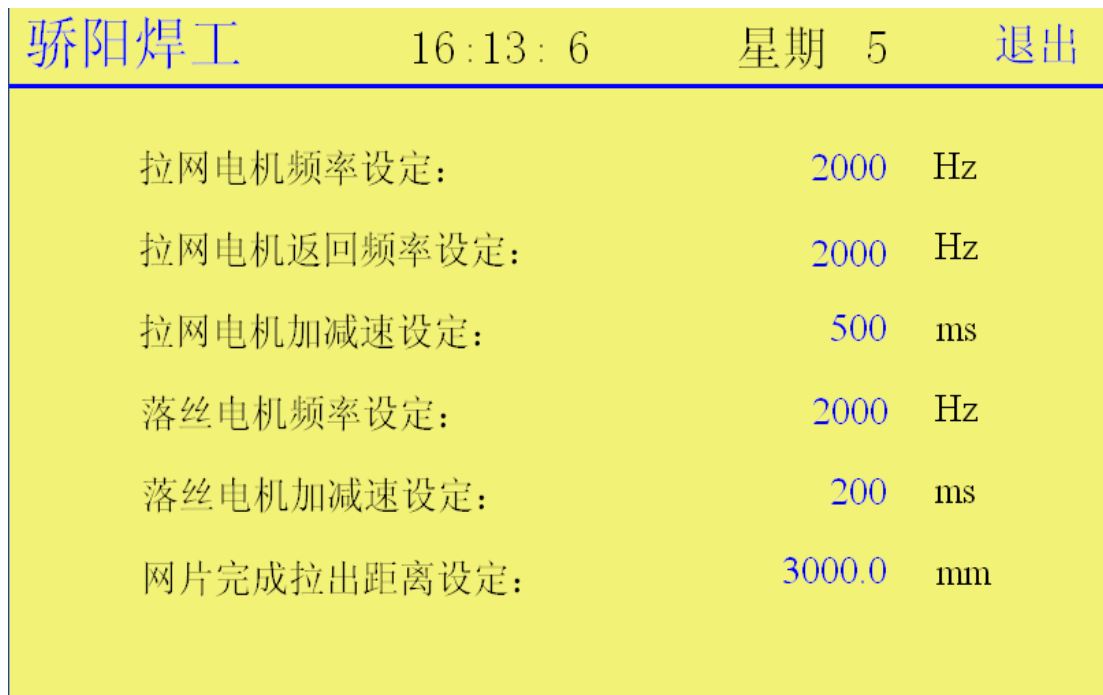
点击联系我们按键，进入联系画面，如下图



点击推出将退出联系画面,画面将切换到系统画面.

注:点击任何画面的“退出”按键都将画面回切换到“系统画面”

点击“参数设置”按键可进入参数画面:



参数设置中频率设定为 1~99999，加减速设定为 1~3000，网片完成拉出距离设定范围为 0~3000。

数据输入的设置如下：

骄阳焊工		16:15:53	星期 5	退出	
网片数据输入					
网孔种类	孔距	次数	次数显示		
1	0.0	0	0		
2	0.0	0	0		
3	0.0	0	0		
4	0.0	0	0		
5	0.0	0	0		
1页		2页		3页	
4页		5页		6页	

参数设定画面如下图：

骄阳焊工		16:13:6	星期 5	退出
拉网电机频率设定：	2000	Hz		
拉网电机返回频率设定：	2000	Hz		
拉网电机加减速设定：	500	ms		
落丝电机频率设定：	2000	Hz		
落丝电机加减速设定：	200	ms		
网片完成拉出距离设定：	3000.0	mm		

“落丝电机频率设定”用于设定落丝电机的速度，设定范围为 1~3000Hz。设置到 800 左右为宜，如果设置太高，可能引起步进电机失步。（建议加入设置太低和合理范围）

“落丝电机加减速设定”用于设定落丝电机的加速时间和减速时间，设定范围为 1~3000ms。它直接影响到落丝步进电机的性能，如果设置值太小，可能使机械部分冲击过大，或步进电机失

步。如果设置太大，会使步进电机反应时间加长。加减速时间应根据速度值来确定，速度值小加减速时间就可以相应的减小，速度值增大加减速时间就要相应的增大，如果速度值为 800，加减速时间可设定在 150 左右。

“拉网电机频率设定”用于设定拉网小车拉网过程中的速度，设定范围为 1~4000Hz。设置到 2500 左右为宜，如果设置太高，可能引起步进电机失步，影响到拉网尺寸；设置的太低将影响到生产效率。如果焊接丝径较小，在步进电机不失步的情况下可以将速度值设置的高一些。

“拉网电机加减速设定”用于设定拉网电机的加速时间和减速时间，设定范围和要求同“落丝电机加减速设定”，当“拉网电机频率设定”为 2500 时，加减速时间应设在 300 左右。

“拉网电机返回频率设定”当一张网片焊接完成后，用于设定拉网步进电机的返回速度。设定范围为 1~5000Hz，为了提高效率此值可以设置的高一些，一般在 3500 左右。

“拉网电机返回加减速设定”用于设定拉网电机返回时的加减速时间。设定范围和要求同“落丝步进电机加减速设定”，当“拉网电机返回频率设定”为 4000 时，该加减速时间应设在 500 以上。

“网片完成拉出距离”当每一张网片焊接完成后，为方便网片卸下，拉网小车会把网片继续拉出一段距离，这段距离就是“网片完成拉出距离”设定范围为 0.0~3000.0mm。

手动操作画面 如下图：



“手动拉网前进”“手动拉网后退”可以手动让拉网小车运动。当系统处于手动状态中，在“手动拉网前进”“手动拉网后退”右边输入想要让小车移动的距离，然后分别点击这两个按钮

就可以让拉网小车前进或后退相应的距离。设定范围为 0.1~3000.0mm。

“手动落丝”作用同“落丝试验”按钮，当系统处于手动状态时，按下“手动落丝”可以手动落一根纬丝。

“零位确认”用于确定拉网小车的起始点。当设备调整好首次准备焊接时，一定要点击“零位确认”，否则可能无法正常焊接。

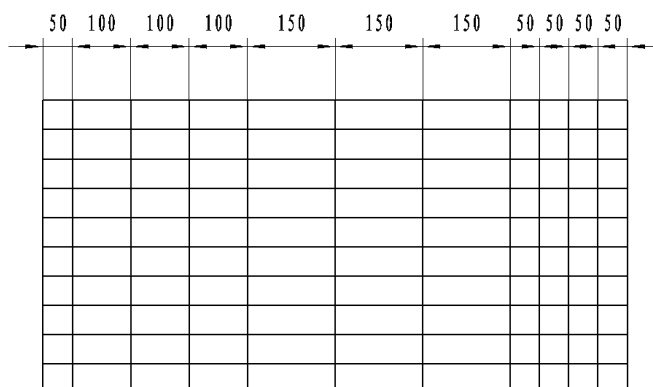
“手动/自动”指示，用于显示当前系统所处的状态。上图中显示的是自动状态；当打到手动状态时指示器的颜色为绿色，且显示“手动”。

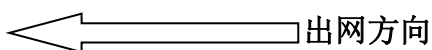
数据输入画面 如下图：



在数据输入画面中，我们可以输入网孔的孔距和次数，共有 30 种孔距可供输入，点击“2 页”可输入另外 5 种的孔距和次数。孔距的输入范围为 0~999.9(mm)，次数的输入范围为 0~500。

例如：要焊接下面的网片。





具体的数据设置如下图：

骄阳焊工		14:48:44	星期 3	退出	
网片数据输入					
网孔种类	孔距	次数	次数显示		
1	50.0	1	0		
2	100.0	3	0		
3	150.0	3	0		
4	50.0	4	0		
5	0.0	0	0		
1页	2页	3页	4页	5页	6页

运行监控画面 如下图：

骄阳焊工		16:16:36	星期 5	退出
现在是自动状态, 禁止任何手动操作!				
<div style="border: 2px solid green; padding: 10px; width: fit-content; margin: 0 auto;">零位返回</div>				

该画面能够显示当前系统的状态和一些设置情况。

当系统不能正常工作时，首先查看该画面是否有上图所示的各种报警信息，如果有应该先及时处理再开机运行。

“零位返回”用于当网片焊接完成后，使拉网小车返回到零位，准备下一张网片的焊接。

密码画面和高级设置画面，用于调整伺服电机运动的距离，当我们要求小车运动的距离与小
车实际运动的距离不一致时调整这些参数。

在设备出厂时，这些参数我们已经调整好，用户不要随意改变这些参数，以免设备不能正常
运行。

显示屏不能在有粉尘、腐蚀性或导电性油烟或气体，或暴露在高温、结露、雨水冲击或震动
的环境中。

不要用脏手触摸显示屏，也不要使用坚硬的或尖锐的物体来进行操作。如用螺丝刀、笔或类
似物体的尖端会损坏屏幕！

2.5 焊接电流和通电时间的设定



当焊接丝径、网孔间距、钢丝材质发生变化时需要
改变焊接电流和焊接时间。

我厂采用的水冷变压器为编程控制调节，客户只需
通过变压器的设定面板进行重新设定就可以更改焊接电
流和焊接时间，同时还可以改变焊接工艺。

后部支架上装有变压器控制器及操控面板，变压器
的操控面板上通常有“延时”、“上升”、“焊接”和“下
降”等信号灯、“复位”和“选择”两个按钮、两个独立
的小显示屏以及对应两个小显示屏各有“↑”、“↓”调
节按钮两个，“调试”、“焊接”选择开关一个。按动“选
择”开关，可在“延时”、“上升”、“焊接”和“下降”
这几个位置依次切换，那个位置的显示灯亮，说明该位
置被选定，更改有效。通过按动“↑”、“↓”就可以改
变选定位置的数值，按“↑”则值增加，按“↓”则值
减小。按动电流相对值上方对应的“↑”、“↓”，可增大、
减少电流，按动周波数即可改变时间。电流值为最大值的百分数，值为 50 表示电流为最大值的
50%，可在 1-99 之间设定，1 周波=0.02s，可在 1-99 周波之间设定。调机时把选择开关拨到“调
试”，正式焊接时拨到“焊接”。

“延时”可设定焊接变压器之间开始接通的时间间隔，例如将 6 台变压器分为 2 组（即分 2 次焊接，当用户的电力变压器为 315KVA 时比较适合），每组 3 台，则第一组变压器延时设定为 0，第二组变压器设定的延时时间等于第一组变压器的工作时间（上升时间、焊接时间、下降时间之和），第三组变压器设定的延时时间等于第一、二组变压器的工作时间之和，以此类推即可。

“上升”通常设定时间为 0，对表面杂物多、锈较多时可设定“上升”时间为 1-2 周波，设定“电流相对值”与“焊接”设定相同。

“焊接”的电流相对值和焊接时间的设定，与电力变压器远近、电力变压器的负荷以及丝的具体直径、材质、硬度等多种因素有关。例如对于一般黑丝如 $\phi 5$ 丝径黑丝，“电流相对值”设定为 50，“周波数”设定为 2， $\phi 6$ 的丝径设定为 60，“周波数”设定为 3，用户应根据实际情况进行调整。

以焊接 $\phi 4$ 的丝径的设定过程，设定“上升”“相对电流值” 40%、“周波数” 1，“焊接”“电流相对值” 40%、“周波数” 2、“下降”“相对电流值”和电力变压器为 200KVA 为例，过程如下：

变压器 1：复位→选择（延时亮）→周波数（值 0）→选择（上升亮）→电流相对值↑（值 40）→周波数↑（值 1）→选择（焊接亮）→电流相对值↑（值 40）→周波数↑（值 2）

变压器 2：复位→选择（延时亮）→周波数（值 3）→选择（上升亮）→电流相对值↑（值 40）→周波数↑（值 1）→选择（焊接亮）→电流相对值↑（值 40）→周波数↑（值 2）

以后都变延时周波数依次为 6，9，12，15，其它设定值相同。

若采用 315KVA 的电力变压器供电，可以按上述设定各台焊接变压器，也可以把六台变压器平均分为 3 组，每两台变压器设定相同，把变压器 1、2 一组，变压器 3、4 一组，变压器 5、6 一组，每组的两台变压器设定相同，设定如下：

变压器 1、2：复位→选择（延时亮）→周波数（值 0）→选择（上升亮）→电流相对值↑（值 40）→周波数↑（值 1）→选择（焊接亮）→电流相对值↑（值 40）→周波数↑（值 2）

变压器 3、4：复位→选择（延时亮）→周波数（值 3）→选择（上升亮）→电流相对值↑（值 40）→周波数↑（值 1）→选择（焊接亮）→电流相对值↑（值 40）→周波数↑（值 2）

变压器 5、6 延时周波数值设定为 6。

电力变压器越大，每组的焊接变压器数也就越多，每组数量最多为电力变压器容量除以焊接变压器容量的整数部分，如 315KVA 电力变压器每组最多 2 台焊接变压器，400KVA 的电力变压器每组最多 3 台，500KVA 的电力变压器每组最多 4 台，依次类推，直到所有焊接变压器延时都可设定为 0。



设定后焊接一排焊点后再根据焊接效果重新调整，若出现焊接不牢固等现象可增大“电流相对值”的设定和增加“周波数”，若出现火花大可适当减小“电流相对值”，直到焊道合理的网片为止。

2.6 网片加工操作流程

1. 合闸送电。
2. 确定拉网小车零位 调整拉网小车的位置，使拉网钩的受力面与定位电磁铁定位面的距离为2mm（输线槽方向），然后按一下触摸屏上的“零位确认”按钮即可。
3. 在触摸屏上输入网孔数据毛边长度和丝径大小。调整好焊接电流、通电时间和焊接压力。
4. 将预焊纵线穿入输线槽并穿过下电极。
5. 打开控制柜的焊接开关，把“手动/自动”旋钮转动自动状态。
6. 先缓慢转动主机，焊接两次后确定没有故障，然后提高主机速度进行连续焊接。
7. 当一张网片焊接完成后，主机自动停止，触摸屏自动跳转到运行监控画面。画面显示“控制系统完成走网设置，请按零位返回！”。卸下焊好的网片，然后点击“零位返回”按钮，拉网小车自动返回。

2.7 操作中注意事项

1. 在每张网片焊接前几下时要注意看所有的纵线是否都被拉网小车拉着往前走，如果有落下的纵线，先停止设备，人工把剩下的纵线向前穿到和其他的径丝长度一致，然后再继续焊接。
2. 注意察看是否抛丝轮电机有卡住的现象，如果有，说明抛丝轮调整的不合适或者抛丝轮料斗中横线太多，应调整抛丝轮或者料斗接近开关的角度。
3. 小车在返回的过程中不要按启动按钮，如果按下，主机会在小车返回的过程中再次启动，使机器运行不正常，小车在返回后会自动启动。
4. 注意察看小车在返回后拉网钩是否能钩住上下触头间的横线，如果没有钩住，应停止主电机，把“手动/自动”开关拨到手动状态，手动让拉网钩夹紧横线然后再启动主电机。
5. 注意看焊接的电火花，如果火花飞溅严重，而且有啪啪的响声，此时应停止焊接，可能由一下原因造成：
 - 1) 相应的上下电极太脏，应把上下电机清理干净。
 - 2) 下电极和焊接变压器的连接螺栓松动，或上电极串接铜缆螺栓松动。



- 3) 焊接时触头压力过小，应把上梁向下调节或者调整上电极的焊接压力。
- 4) 焊接接近开关位置不合适，应在上梁处于最低点时（或提前一点）让焊接接近开关接通。
- 5) 焊接控制器电流调整的不合适，应降低电流相对值（如果降低后焊接不牢固，应增加焊接周波数。

3 网片规格的调整

改变网片规格，包括网片的纵线间距、横线间距、毛边长度、钢丝种类及横线纵线丝径改变时有可能涉及多处机械部位的调整。当网片纵线间距、毛边长度和焊接丝径等改变时，需要调整下电极到下梁拍手端的距离和下电极之间的距离，同时还涉及到导电带缆和定位磁铁的调整、上电极到上梁拍手间的距离和上电极之间的距离也需要相应作出调整，当丝径改变时拉网小车也得调整。详细介绍如下：

3.1 下电极间距、单焊点、定位磁铁的调整

如图 3-1 所示，下电极装配由电极块、电极座、穿线槽等组成，下电极装配通过垫板上的燕尾槽和燕尾压板固定于下梁燕尾板上，松开燕尾压板上的压紧螺母就可以移动或取出，这样就可以实现下电极之间间距的调整。

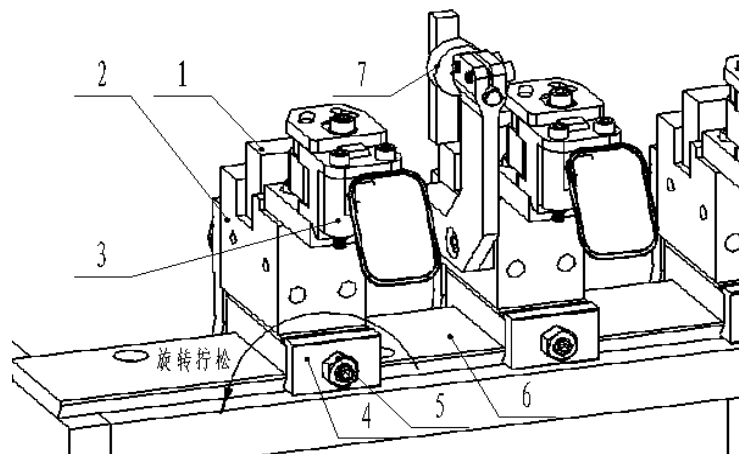


图 3-1 下电极装配示意

1.下极块 2.下极座 3.穿线槽 4.燕尾压板 5.压紧螺母 6.燕尾板 7.定尺磁铁

如图 3-2 所示，网焊机焊接电极部分，如客户无特殊要求，我公司生产的网焊机通常为偶数个焊点，每相邻的两组下、上电极构成一个回路。当需要奇数个焊点时，应从拍手端开始，每相邻的两组上、下电极构成一个回路，最后远离拍手端的一个单焊点，可在其旁边再增加一个下电极，并在该电极块上垫一块与焊接丝径厚度相当的铁片与单焊点构成焊接回路，或用带缆将上电

www.jiaoyang.net



极与变压器相连。

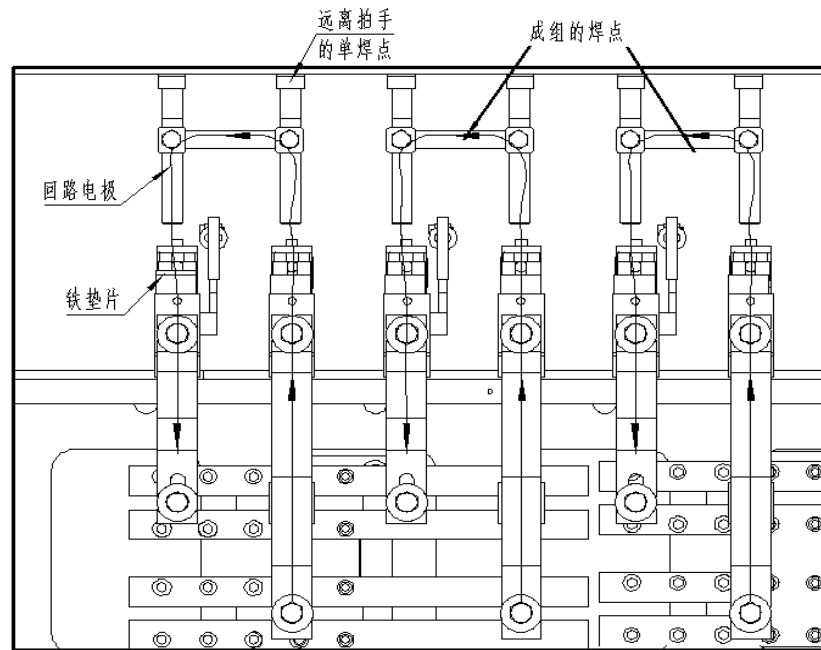


图 3-2 单焊点连线示意图

如图 3-3 所示，调整下电极的同时，导电带缆也得同时作相应的调整。调整带缆时，要确保变压器两极间的绝缘，即保证相邻带缆间的绝缘；如带缆长度不足，可使用加长电极。

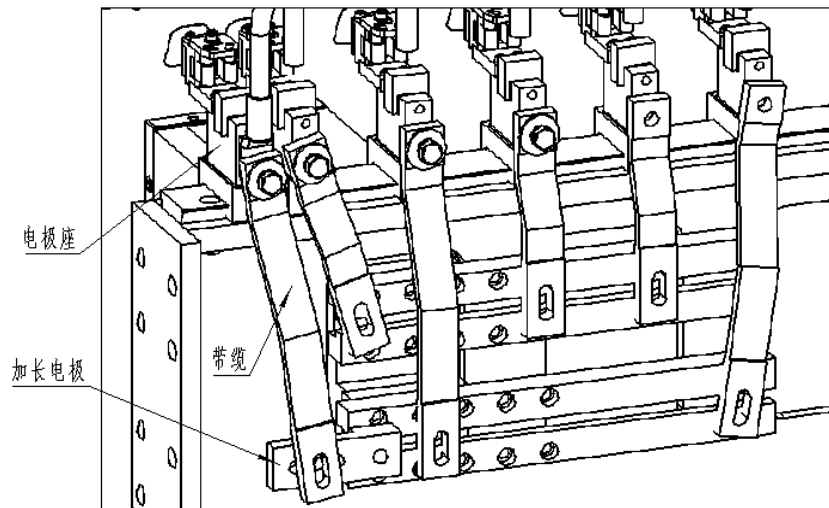


图 3-3 带缆调整示意图

如图 3.4 所示，定位磁铁安装于电极座侧面的磁铁定位座上。在电极间距调整完成后，只需调整定位磁铁在纵线方向的距离。由于焊接过程中，要求定位磁铁前端定位面与下电极中心线的距离为一半的丝径，所以焊接不同丝径的网片前，应对所有定位磁铁的前后位置进行调整。

调整方法是：松开所有磁铁安装座上的两个夹紧螺钉，先将两端的定位螺钉按尺寸要求调整

www.jiaoyang.net

到位，再在两调整好的磁铁之间挂一根工程线，沿工程线调整中间所有定位磁铁的前后位置，紧固螺钉即可。

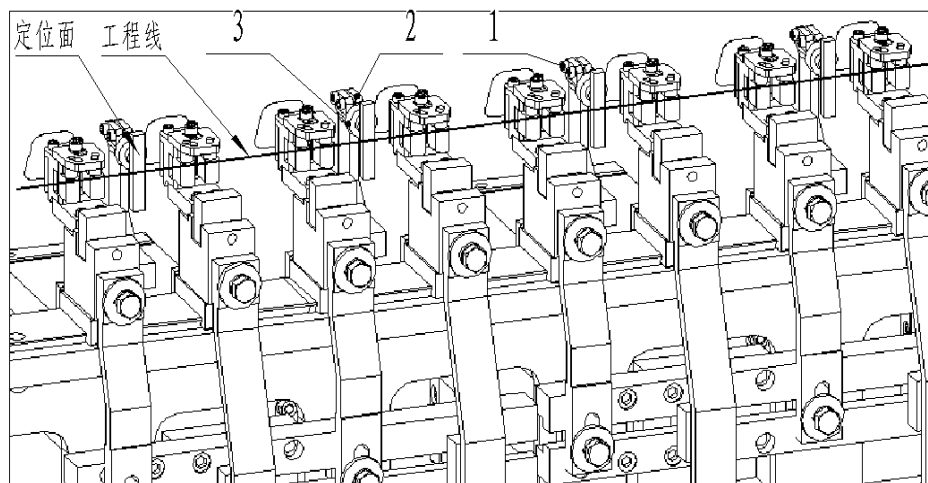


图 3-4 定位磁铁调整示意图

1. 夹紧螺钉 2. 磁铁安装座 3. 圆形磁铁

3.2 上电极装配间距调整

如图 3-5 所示，根据焊接网片的间距和已经调整好的下电极位置，松开锁紧螺母，将上电极装配调整到适当位置后拧紧锁紧螺母。

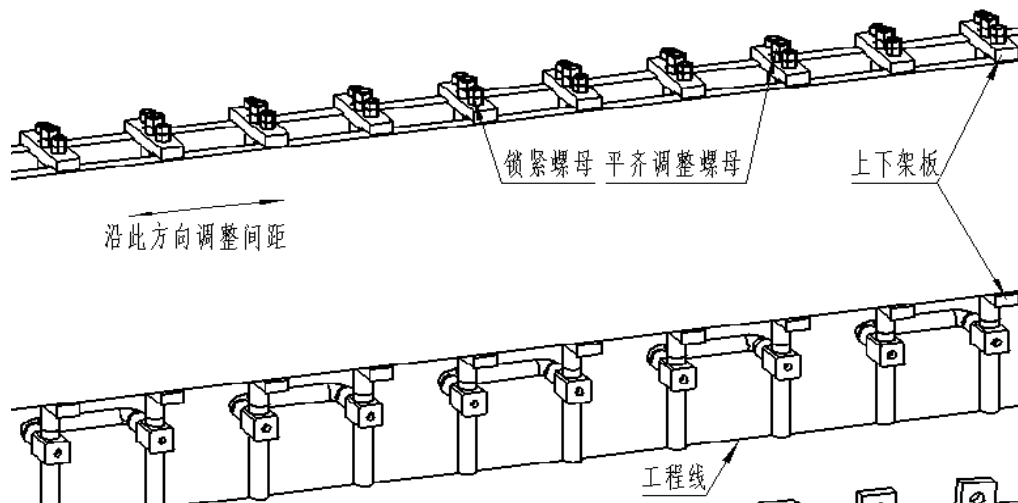


图 3-5 上电极装配间距调整示意图

3.3 拉网部分调整

- 当焊机网片的丝径发生变化时，就需要对拉网小车的零位进行调整。

如图 3-6 所示，现设定网片的横、纵丝径分别为 d 、 D 。通过数控系统对拉网钩位置进行调整，使拉网钩垂直方向受力面与此磁铁定位面间距 2mm ；通过对拉网架上偏心轮偏心距的调整，使

拉网钩的水平定位面与下电极的上表面相差 $D-1\text{mm}$ 左右；通过对拉网限位手柄旋转角度的调整，来调整拉网钩开口的大小（一般为 2 倍的横线丝径）。

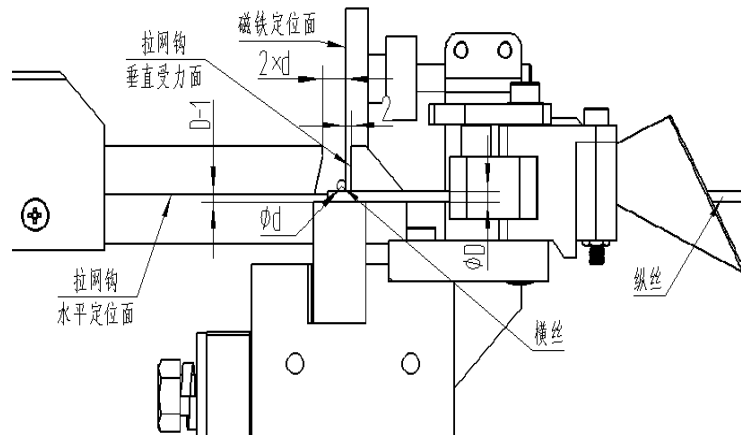


图 3-6 拉网钩调整示意图

- 当网片尺寸发生变化，网片重量增大时，网片很容易从拉网钩中脱出来，这就涉及到了拉网钩夹紧力的调整。

如图 3-7 所示，旋转拉网钩上的压力调节螺钉就可以完成夹紧力的调整。顺时针旋转压力增大，逆时针旋转压力减小。

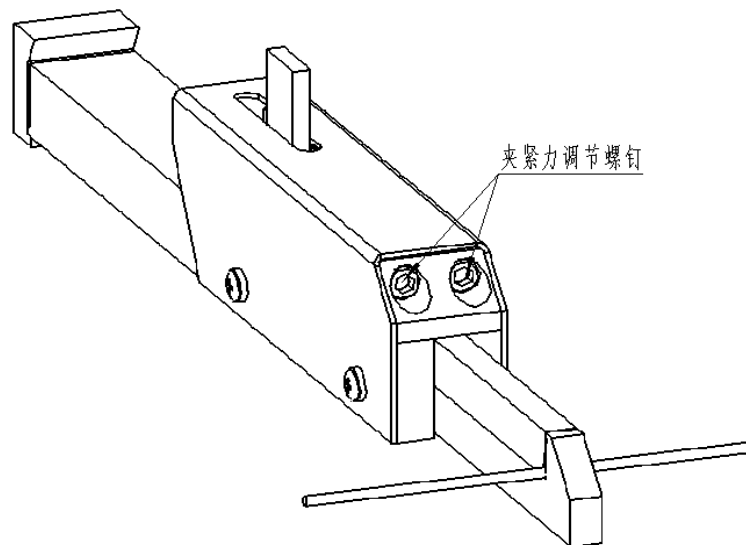


图 3-7 拉网钩压力调节示意图

- 当网孔规格发生变化后，可能会涉及到拉网钩间距和数量的调整。

如图 3-8 所示，松开拉网钩端头的夹紧螺栓，就可以沿燕尾安装板方向调整横向间距。

注意：

1. 调整完上下电极位置后，再调整拉网钩位置。
2. 手动将拉网小车移动到下电极位置，避免运行中拉网钩与下电极或定位磁铁相撞。

3. 拉网钩布置间距应均匀，以减少拉网变形。

拉网钩布置参考数量：焊接丝径 $\phi 4.5 \times \phi 4.5$ 、 50×50 网孔的网片，1.6 米以下网片装 5 个拉网钩，1.6-2.1 米网片装 6 个拉网钩，2.1-2.5 米装 7 个拉网钩，根据实际情况适当增减。

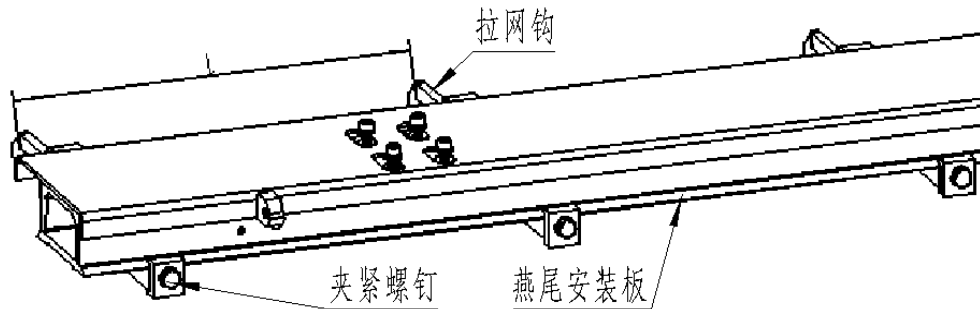


图 3-8 拉网钩间距调整

3.4 叼丝盘调整

当更换横线丝径时，就需要对叼丝盘的叼丝槽大小进行相应调整。

注意：调整叼丝槽大小时，必须断电操作。

如图 3-9 所示，调整步骤：松开紧固螺栓，将横丝放入叼丝槽内，再将整个叼丝盘转动到护板配合处，调整两侧叼丝盘与中间叼丝盘的重叠尺寸，使横丝在叼丝槽内的活动间隙为 0.5-1mm，最后拧紧紧固螺栓，即完成叼丝盘调整工作。

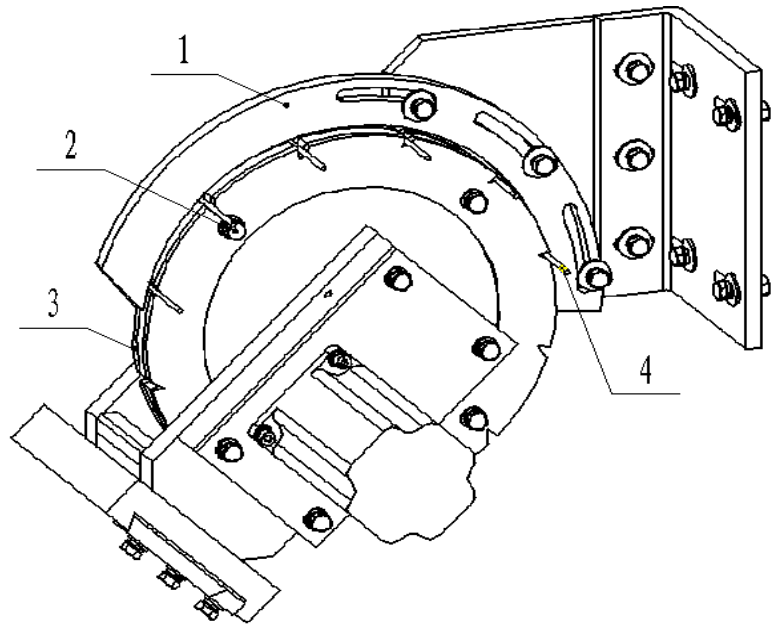


图 3-9 叼丝盘调整示意图

1.护板 2.紧固螺栓 3.叼丝盘 4.横丝

3.5 焊接压力调节

当焊接丝径、材质有变化时，就需要调节不同的焊接压力。本护栏网焊机的焊接压力由弹簧提供，可通过改变弹簧的压缩量来调节焊接压力。

压力调节步骤：

1. 根据焊接丝径和材质选择合适的弹簧规格。
2. 如图 3-5 所示，调整上电极装配上的平齐螺母调节弹簧的预压缩量。
3. 在手动模式下，转动主轴将上梁带动到最高处，通过调节上梁调拉杆的螺纹旋合长度，来调整上下电极的间距 L。
4. 试焊接，观察焊接效果。

我公司为护栏网焊机共配备 $\phi 4 \times \phi 12 \times 150$ 、 $\phi 5 \times \phi 12 \times 150$ 和 $\phi 6.5 \times \phi 12 \times 150$ 三种压簧规格，对应焊接丝径范围分别为 $\phi 2 - \phi 3.5\text{mm}$ 、 $\phi 3.5 - \phi 5\text{mm}$ 和 $\phi 5 - \phi 6\text{mm}$ 的镀锌丝。焊接压力的大小也受到焊接电流和钢丝硬度的影响，通常情况下电流越低和硬度越高的钢丝，焊接压力也越大。如 $\phi 3.5\text{mm}$ 镀锌丝可选用 $\phi 4 \times \phi 12 \times 150$ 规格的压簧，但如果是 $\phi 3.5\text{mm}$ 拉拔黑丝，且焊接变压器离电力变压器较远，则选 $\phi 5.5 \times \phi 12 \times 150$ 的压簧。

弹簧预压缩量就是弹簧未受上下梁压缩之前的压缩量。预压缩量可通过旋转上电极顶端的平齐螺母调节，可通过上电极调节杆伸出的长度 H 来判断预压缩量大小。

上电极与下电极之间的间距 L 可通过调整上梁调拉杆螺纹旋合长度进行调节。间距 L 不得小于 40mm 加上 2 倍的丝径，不得大于 68mm。

根据调试经验，现将焊接 $\phi 2-8\text{mm}$ 所用簧的选择、H 和 L 推荐如下表。

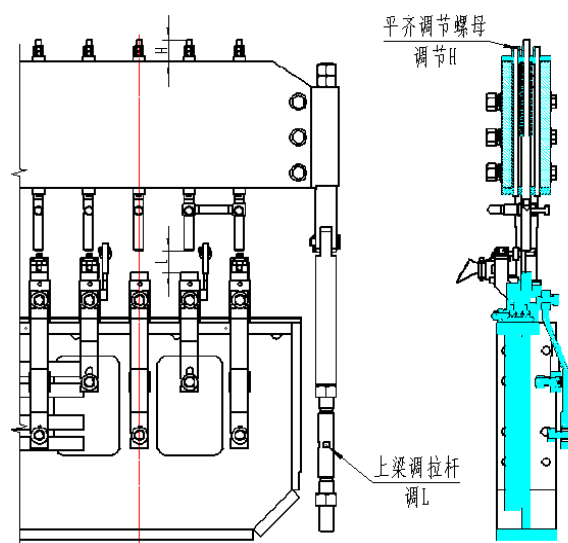


图 3-10 焊接压力调节示意图

表 3-1 焊接压力调节推荐表

丝径	φ2	φ2.5	φ3	φ3.5	φ4	φ4.5	φ5	φ6	φ7	φ8
弹簧	φ4×φ12×150			φ5×φ12×150				φ6.5×φ12×150		
H	43	43	43	43	43	43	41	43	43	43
L	55	52	48	58	58	54	50	62	61	60

4 常见故障分析与排除

表 4-1 常见故障与解决方法

故障现象	分析原因	相应处理方法
落丝步进电机不工作	1. 落丝接近开关与感应体距离远	调整感应开关与感应体的距离
	2. PLC 处于 STOP 状态	使 PLC 处于拉 RUN 状态
	3. 线路板出现故障	更换线路板
	4. 步进电机驱动器损坏 电机线损坏	更换步进电机
落丝步进电机不停止	1. 叼丝盘接近开关与感应体距离太远	调整叼丝盘接近开关与感应棒距离
	2. 叼丝盘接近开关损坏 开关线损坏	查修更换接近开关
	3. 线路板损坏	
焊接电流不能减小	1 焊接控制盒损坏	更换
	2. 可控硅损坏	更换可控硅
	3. 焊接变压器漏电	查出漏电位置并修复
焊接有火花, 焊接不牢固	1. 钢丝铁锈太多	更换铁丝或除锈处理
	2. 电极导电不良	去除电极上异物保持导电良好性
	3. 触头压力不够	调节弹簧, 增大压力
	4. 焊接电流太小	增大焊接电流
	5. 下电极块磨损或电蚀严重	更换下电极块
有漏焊现象	1. 下电极与变压器之间导电不良	检查线路接头等处确保接触良好
	2. 上下电极或铁丝表面有油污	把上下电极或铁丝进行除油处理
	3. 变压器故障	返修或更换变压器
拉网步进电机不能工作	1. 拉网急停按下	把急停按钮旋起
	2. 电机或驱动器插头松动	插好插头
	3. 拉网小车碰到前、后限位开关	断电, 手动推动小车, 使之离开
	4. 驱动器损坏	更换驱动器
	5. 电机线损坏	更换电源线
拍手拍丝不准	1. 拍手安装螺母松动	拧紧拍手上的安装螺母
	2. 拍手拉杆紧固螺母松动	拧紧拍手拉杆上的螺母

5 设备维护与保养

5.1 日常保养

护栏网焊机上、下电极、电极座、导电带缆应保持清洁；电极块经过一段时间使用后，会出

www.jiaoyang.net

现沟槽等不同程度的磨损或电蚀，磨损程度因材质和丝径不同而不同，当比较严重时，会直接影响焊点质量，造成假焊或漏焊，用户必须注意及时维修或更换。电极材质为铬钴铜。

表 5-1 日常保养内容和周期

项目	周期	保养内容
机械零件	每班	检查上、下电极块的磨损情况，有过度磨损就更换
		检查导电带缆是否有铜叶折断造成短路，由破损剪切到铜叶
		向拍手上的直线轴承、关节轴承，转轴处加润滑油
		向上下架板的上触头安装孔上加注润滑油
	每周	向上梁滑道内加适量 00# 润滑脂
		向拉网小车的齿轮箱、齿轮及齿条加注适量润滑脂
向主轴链轮、链条上加润滑油		
电子件	每班	环境温度大于 40℃ 以上对发热元件要强迫风冷。
	每周	清除电器、电路的油污灰尘（尘土要用压缩空气吹除）
水路	每班	确保水路无漏水现象
		当工作环境温度 < 5° 时，循环水中需加防冻液

5.2 长期停机维护

1. 如设备在长期内不使用，须切断主电源，确保安全，截断水路的供应，对机器做防锈处理，可涂防锈油，去除上、下电极块上的污垢，使其保存清洁，在机械传动部分如齿轮、链轮等处，涂适量的润滑油，吹去机身的灰尘，并加以覆盖。
2. 保持设备存放地的清洁，无腐蚀性液体、水，无危险物品存放。
3. 将水管中的冷却水排放干净，变压器循环水管中的水要吹干。



打造

一流的焊接设备

营销部:

电话: 0318-7522031

传真: 0318-7063097

售后服务部:

电话: 0318-8065001

国际贸易部:

电话: 0086-318-7800631

7063110

传真: 0086-318-7800251

网站: www.jiaoyang.net

地址: 河北省衡水市安平县丝网工业园

邮编: 053600