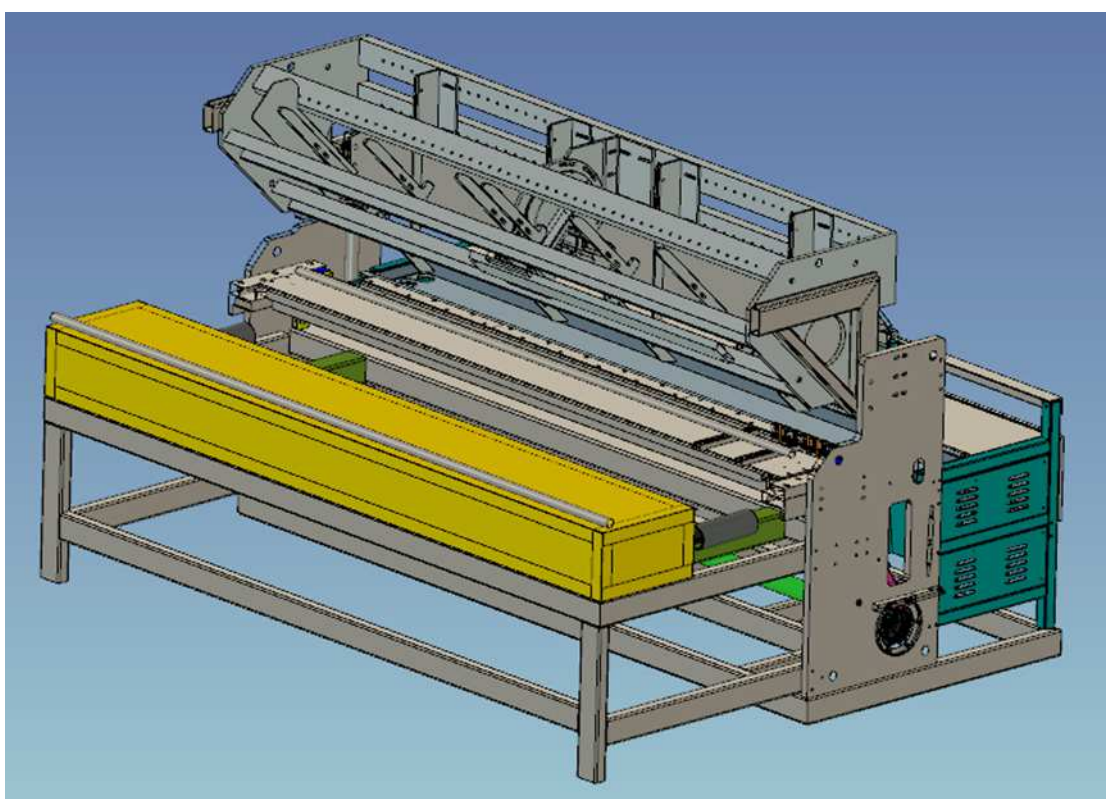




GWCD2500D2100D1600D 建筑网焊机

201408 版技术手册_国内水冷变压器型



河北骄阳丝网设备有限责任公司
HEBEI JIAOYANG WIRE MESH MACHINE CO.,LTD

前言

在进行设备的安装操作和维修之前，请仔细阅读此使用手册，在熟练掌握本机的知识、安全信息以及全部注意事项后再进行使用。

该使用手册旨在向您提供安装、操作和维修设备的永久性资料。这里向您提供根据我们多年积累的有关操作与维护的经验资料，如果遵照使用手册所述去做，您将对您购买的设备感到满意。

如果还需要更详细的资料或发生特殊情况，请及时与我们售后服务部门联系。

我们一直致力于生产更完美的产品，产品手册也在不断的修订，设备如有修改，属于技术改进的结果，恕不另行通知。请谅解！

售后服务电话：0086-318-8065001

竭诚为您服务！

公司简介

河北骄阳丝网设备有限责任公司(骄阳焊工)座落于闻名全国的丝网之乡—安平，是丝网焊接设备专业制造企业。公司专注于各种网焊机的研发创新，自主研发的多种焊机主要构造已获得国家专利，还有多项专利正在申请中。公司拥有一批高素质的技术和管理人才，具有开发、研制、生产网焊机的能力，技术水平处于当今电阻焊行业前沿。

我公司成立于 2000 年，并于 2002 年通过 ISO9001 质量管理体系认证；2004 年被评为项目建设先进单位、信用优良企业、科技进步先进单位；2006 年底取得自营进出口权；2008 年 4 月公司研制的 GWCD 建筑网焊机通过河北省产品质量监督检验院检验合格；2009 年 3 月成为衡水市机械工业行业协会理事单位；2012 年 2 月，产品被河北省质量技术监督局认定为“河北省优质产品”；公司自成立以来，多次被上级评为信用优良企业。

公司的产品畅销全国各地，并已出口到俄罗斯、斯洛文尼亚、土耳其、阿尔及利亚、摩洛哥、安哥拉、南非、墨西哥、巴西、阿根廷、澳大利亚、新西兰、新加坡、印度尼西亚、马来西亚、泰国、印度、巴基斯坦、伊朗、哈萨克斯坦、日本等 30 多个国家和地区。

企业文化：诚信、敬业、学习、创新

企业精神：开拓创新、与时俱进

企业育人：责任心强、敬业奉献、勤于学习

服务宗旨：客户的要求就是我们的工作标准

客户的满意就是我们的工作目标



使用须知

1. 在进行 GWCD 建筑网焊机的运输、安装、调试运行、保养检修工作之前，请仔细阅读技术、使用手册内容，务必在熟练掌握相关机器的知识、安全信息以及全部相关注意事项之后再行相关工作。
2. 本说明书虽经仔细核对，难免有用户不解之处，如有疑问，或者遗漏之处，请于我公司售后服务部取得联系。



目录

| | | |
|-------|---------------------|----|
| 1 | 建筑网焊机简介..... | 5 |
| 1.1 | 主要特点..... | 5 |
| 1.2 | 主要用途..... | 5 |
| 1.3 | GWCD 系列建筑网焊机规格..... | 6 |
| 1.4 | 使用环境条件..... | 7 |
| 1.5 | 工作条件..... | 7 |
| 1.5.1 | 供电电源具体要求..... | 7 |
| 1.5.2 | 冷却水要求..... | 7 |
| 1.5.3 | 原材料要求..... | 8 |
| 1.6 | 对环境和能源的影响..... | 8 |
| 1.7 | 环保须知..... | 8 |
| 2 | 结构特征和工作原理..... | 9 |
| 2.1 | 主机结构及工作原理..... | 9 |
| 2.2 | 安全防护..... | 12 |
| 2.3 | 电路、气路接线图..... | 13 |
| 2.4 | 辅助装置的功能..... | 13 |
| 3 | 主机尺寸及重量..... | 14 |
| 4 | 设备的安装..... | 15 |
| 4.1 | 安装条件及安装的技术要求..... | 15 |
| 5 | 运输、吊运、储存..... | 16 |
| 5.1 | 运输注意事项..... | 16 |
| 5.2 | 吊运注意事项..... | 16 |
| 5.3 | 储存注意事项..... | 17 |
| 6 | 开箱及检查..... | 18 |
| 7 | 售后服务..... | 19 |
| 7.1 | 保修须知..... | 19 |
| 8 | 附件..... | 20 |
| 8.1 | 易损件（选配）..... | 20 |
| 8.2 | 配件（选配）..... | 20 |
| 8.3 | 附图..... | 20 |
| 8.3.1 | GWCD 建筑网焊机布局图..... | 20 |
| 8.3.2 | 线路板接线说明（随机）..... | 20 |
| 8.3.3 | 焊接变压器接线图（随机）..... | 20 |
| 8.3.4 | GWCD 建筑网焊机接地图..... | 20 |



1 建筑网焊机简介

GWCD 建筑网焊机是我公司在吸收国内外先进的机电控制电阻焊技术的基础上,结合国内市场推出的一种自动建筑网焊接设备,其产品主要用于护栏网(公路、铁路、围山)、围栏网、楼层浇注顶用网、畜禽用网的生产,该机结构新颖、一体化设计、操作简便易学,具有很高的性价比,其中多项技术已申报国家专利。

1.1 主要特点

1. 主体机架采用较厚钢板与型材焊接而成,使主体结构更为牢固、紧凑。
2. 横线落料机构结构新颖,采用步进电机驱动自动落料,使横线放置更加准确,网片边缘整齐,无须裁边。
3. 机械拉网,纵线方向网格大小可在 50—200 之间任意可调,横线方向网格可在 50—200 之间任意可调,网格尺寸精度高。
4. 电动机作动力驱动上电极压簧压缩提供柔性的焊接压力,与国内其它品牌用压缩空气作动力的焊接设备相比,焊接平稳、飞溅少,初期投资、运行维护费用减少,厂房内噪声小。
5. 为了便于定额管理和控制,触摸屏内部设置了电子计数式的网长及产量数控装置,可控制剪网机进行剪网,对于网片的长度及生产数量管理数据准确方便。

1.2 主要用途

GWCD 系列建筑网焊机主要焊接生产护栏网(公路、铁路、围山)、围栏网、楼层浇注顶用网、畜禽用网等产品。



1.3 GWCD 系列建筑网焊机规格

按网片幅宽，该型机分为三种规格：GWCD-2500D、GWCD-1600D、GWCD-1200D，主要参数如下所示。

表 1-1 GWCD 系列建筑网焊机主要参数表

| 型号 | GWCD-2500D | GWCD-2100D | GWCD-1600D |
|------------------------------------|---|-------------------------------|-------------------------------|
| 焊接丝径 (mm) | ϕ 3-4.5 时，纵线间距 50-200，每台焊接变压器最多 8 个焊点 ϕ 4.5-5 时，纵线间距 75-200，每台焊接变压器最多 6 个焊点 ϕ 5-6 时，纵线间距 100-200，每台焊接变压器最多 4 个焊点 | | |
| 纵线间距 (mm) | 50-200 | | |
| 横线间距 (mm) | 50-200 | | |
| 网片幅宽 (m) | 2.5 | 2.1 | 1.6 |
| 焊点数 (个) | 48 | 40 | 32 |
| 额定电源 | 三相 380 \pm 5%，频率 50Hz \pm 1% | | |
| 焊接变压器装机容量① (KVA) | 125 \times 6 | 125 \times 5 | 125 \times 4 |
| 最大耗电量② (度/h) | 49.4 | 41.8 | 34.2 |
| 供电变压器容量③ (KVA) | 160-800 | 160-630 | 160-500 |
| 外形尺寸(长 \times 宽 \times 高)④ (米) | 3.2 \times 2.3 \times 2.1 | 2.8 \times 2.3 \times 2.1 | 2.3 \times 2.3 \times 2.1 |
| 机器重量⑤ (T) | 3.1 | 2.9 | 2.6 |
| 最高焊接速度⑥ (次/分钟) | 60 | | |
| 拉网方式 | 机械拉网 | | |
| 传动动力 | 4KW | 4KW | 3KW |
| 每相电源线截面积 (铝线)⑦ (mm ²) | 150 | 150 | 150 |
| 焊接方式 | 可控硅同步控制电阻焊 | | |
| 焊接电源 | 水冷焊接变压器 | | |
| 焊接时间 | 1~99 周波 (1 周波=0.02s) | | |
| 加压方式 | 弹簧加压 | | |
| 纵线进料方式 | 钢筋盘料 | | |
| 横线进料方式 | 调直段料，步进电机自动落料 | | |
| 冷却水量 | 0.36-0.48t/h 每台变压器 | | |

①、焊接变压器额定装机容量指机器所装焊接变压器的单台容量和台数；

②、最大耗电量指焊接 ϕ 5 丝径、达到 60 次/分的焊接速度时耗电能力，此数据仅供参考；

③、当供电变压器容量大于等于 160KVA 时就能启动进行焊接，但此时每次只能启动 1 台焊接变压器，焊接速度将受影响，要达到焊接速度变压器容量至少为 315KVA，要一次性启动所有焊接变压器电力变压器容量至少为 800KVA，630KVA 和 500KVA，大于规定容量的变压器也可用，考虑电损本厂不作推荐；

④、焊接速度受到横线间距，焊接丝径，横线长度，纵线长度，焊网重量，焊接原料含碳量，供电变压器容量，供电电缆等因素影响；

⑤、电源线截面积与电力变压器距焊接变压器的距离有关，距离越远截面积需要越大，表中推荐的电源线按电力

www.jiaoyang.net



变压器距焊接变压器小于 100m 推荐。

备注：

1. 上表为我公司定型规格，其它机型需特殊定做。定做的丝径范围可在 $\phi 2-8\text{mm}$ 之间任选，幅宽可在 1.2-3.3m 之间任选，纵线间距 $\geq 25\text{mm}$ 和横线间距 $\geq 25\text{mm}$ 。

2. 表中数据及对表格的说明仅供设备采购、运输、安装、使用参考，不得将此表数据作为法律依据，具体数据以采购合同为准。

1.4 使用环境条件

为了更好的发挥机器性能，厂房选址、设备布置时应注意以下要求：

- 1) 周围环境温度： $0\sim 25^{\circ}\text{C}$ ，当环境温度超过以上要求时，设备的部分零部件的使用可能受到影响，使用时需要采取相应的措施；
- 2) 空气相对湿度： 20°C 最大 90%， 40°C 最大 50%；
- 3) 远离振动大的设备；
- 4) 周围空气中的灰尘、酸、腐蚀性气体或物质不超过正常含量；
- 5) 远离强磁场的场所。

1.5 工作条件

1.5.1 供电电源具体要求

电源容量和电压除符合表 1-1 要求外，供电电网品质还应满足下列要求：

- 1) 电压波形应为正弦波；
- 2) 电网电压的波动不超过额定值的 $\pm 5\%$ ；
- 3) 电网电压频率的波动不超过额定值的 $\pm 1\%$ ；
- 4) 三相电压允许不平衡度 $\leq \pm 4\%$ ；
- 5) 电网必须可靠接地；
- 6) 供电变压器与焊机的控制电柜之间需相电线 3 根、零线 1 根。供电变压器与焊机的控制电柜连接电缆应尽量 ≤ 100 米，每相电线为至少 150 平方毫米铝线 1 根，且保证焊接变压器工作时从供电变压器到控制电柜之间的电压降不超过额定电压值的 5%。零线为 16 平方毫米的铜线或者 25 平方毫米的铝线，网焊机焊接变压器为 35 平方毫米铜线，每根长度不超过 10 米。
- 6) 主电柜、焊接主机接地线用 70 平方毫米铝线，各 1 根，电机、水泵都应可靠接地，接地线截面积为 16 平方毫米的铜线或者 25 平方毫米的铝线各 1 根。

1.5.2 冷却水要求

- 1) 建筑网焊机上下电极都不用通冷却水，只有变压器需要冷却，通水量与变压器台数有关，每台变压器每小时的通水量为 0.36-0.48t；
- 2) 冷却循环系统工作压力 0.25-0.35MPa，进水口、出水口压降 0.10-0.15MPa；
- 3) 蒸馏水（当工作环境温度低于 4°C 时加与环境温度相适应的汽车用防冻液，防止低温结冰损坏机器。），PH 值 7-8；
- 4) 焊机入水口温度不超过 45°C 。



1.5.3 原材料要求

原材料应选用易于焊接，经过矫直的钢丝，同时钢丝还应满足以下要求：

- 1) 含碳量 $\leq 0.2\%$ ；
- 2) 抗拉强度 ≤ 650 ；
- 3) 横线需要提前在其它机器上完成矫直切断，直线度均 $\leq 3\text{mm/m}$ ，横线长度偏差 $\leq 3\text{mm}$ 。

注意：本厂可提供丝径相对应的矫直切断速度可达 80-100m/min 的矫直切断用直丝机，可供用户选购，但矫直切断设备需要客户单独订购，采购合同无特殊注明，本厂不予配送矫直切断设备。

1.6 对环境和能源的影响

建筑网焊机在生产过程中，会产生焊渣及粉尘，同时也产生一定的噪声，由于焊机焊接工作时对电源需求较高，通常配备独立的供电电力变压器。

1.7 环保须知

设备最终报废时，必须遵循下列规定：

对于不能回收或再利用的电气元件、橡胶件等有毒、有害或不能降解的废弃物，必须送到当地指定回收部门或指定排放地点。

对于不能回收或再利用的润滑油、冷却液等污染环境的废液，必须送到当地指定排污地点排放。

2 结构特征和工作原理

2.1 主机结构及工作原理

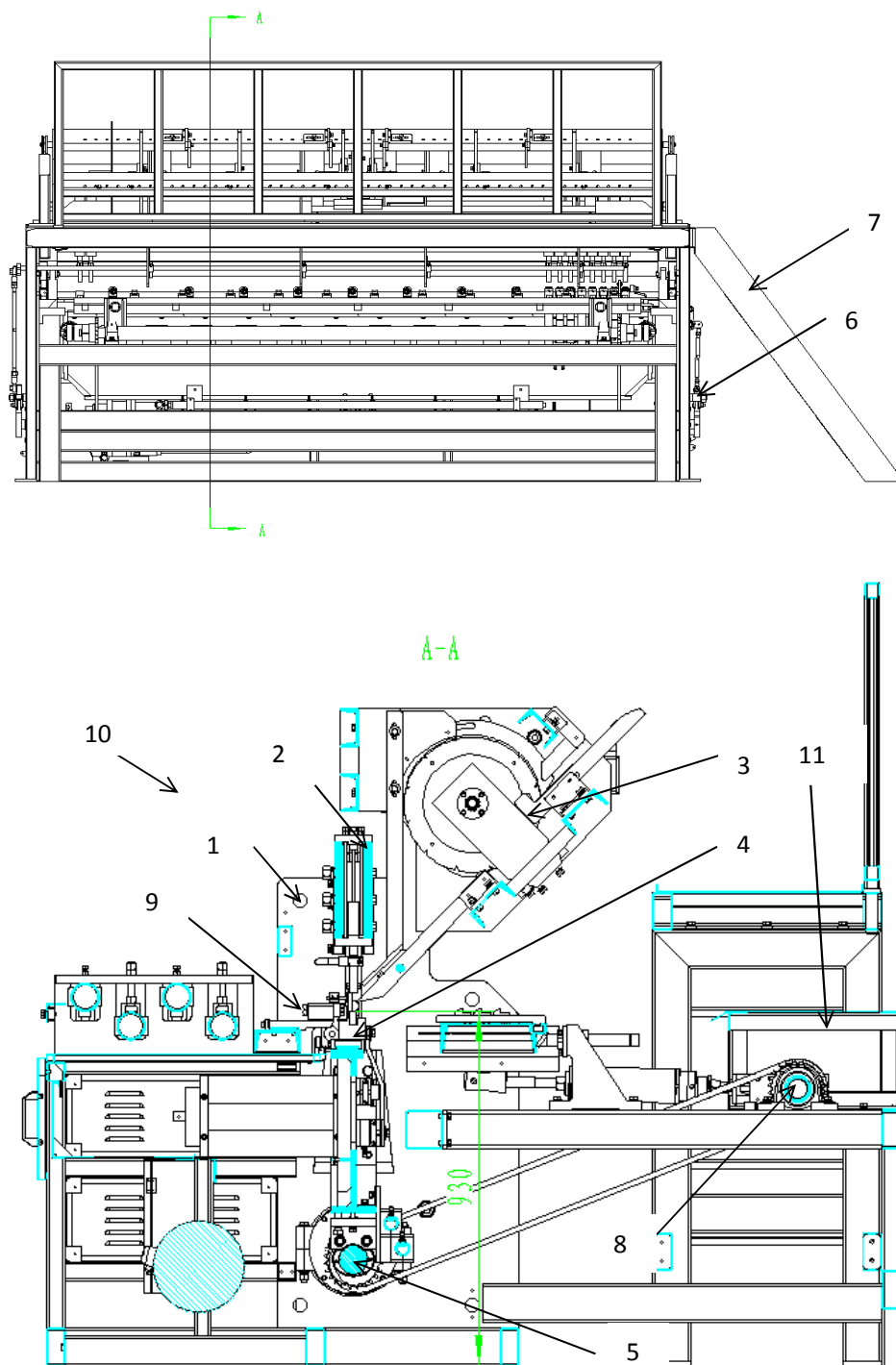


图 2-1 GWCD 建筑网焊机

1. 机架、2. 上梁、3. 横线料斗、4. 下梁、5. 主轴、6. 拍手、7. 料斗平台（选配）、
8. 拉网机构、9. 输线止退机构、10. 控制电柜、11. 托网平台

GWCD 建筑网焊机依据其结构分为机架、上梁（安装有上电极）、横线料斗、下梁（安装有下电极）、主轴等部分（参见图 2-1）。

上梁装配由上梁拉杆、上梁滑道、上梁和上触头装配组成，下梁装配由下梁、主轴支撑、125KVA 焊接变压器、导电带缆、下电极和穿线装置等组成，如图 2-2 所示。

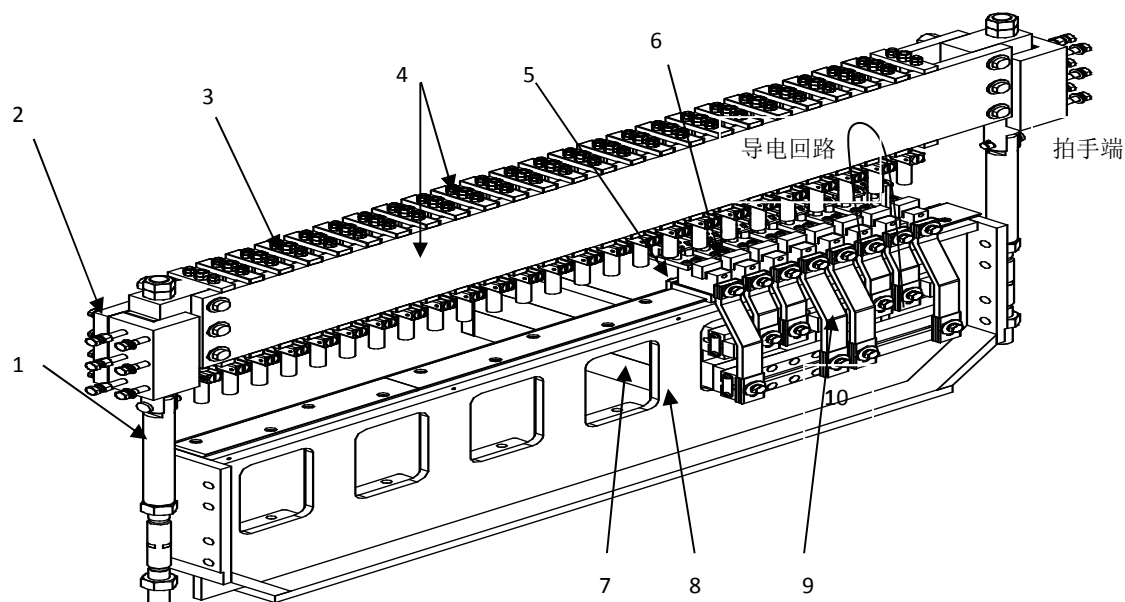


图 2-2 上梁装配和下梁装配

- 1.上梁拉杆、2.上梁滑道、3.上梁、4.上触头装配、5.穿线装置、6.下电极、
7.125KVA 水冷变压器、8.下梁、9 导电带缆

下梁装配通过其侧面的安装孔安装于主机架上，工作过程中下梁装配不动。上梁滑道通过其上螺纹孔也固定于主机架上，工作过程中上梁的其它部分一起沿着上梁滑道上下运动，控制下电极与上触头装配的间距。下电极上有纵线和横线时，当上触头装配下降到与横线相接触时，相邻的两个导电带缆、相邻两下电极和相邻两上触头构成导电回路进行焊接。上梁拉杆通过主轴偏心套提供动力带动上梁装配上下运动。同时改变上触头和下电极之间的间距就可以改变网片纵线间距。

横线料斗装配由抛丝轮装配、料斗支架、料斗定位钩装配等组成，如图 2-3 所示。

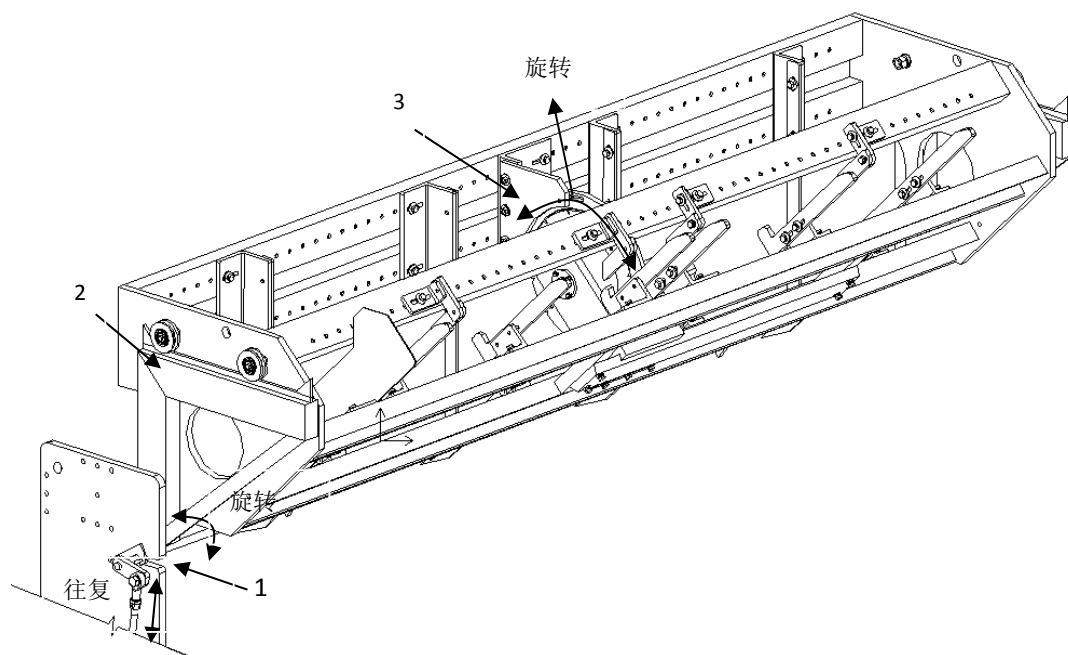


图 2-3 横线料斗

1.料斗定位钩装配、2.料斗支架、3.抛丝轮装配

料斗支架焊接于主机架上，主要起支撑料斗的作用。抛丝轮装配起到叼起横线的作用，它由步进电机控制，在主轴上安装有控制其叼起横线的接近开关，主轴每转一周步进电机启动一次转动一个角度叼一根横线放于料斗定位钩装配的钩子上，主轴转到某个位置时其上的凸轮推动定位钩上的推杆往复运动带动定位钩旋转把钩子上的横线落到下电极上。

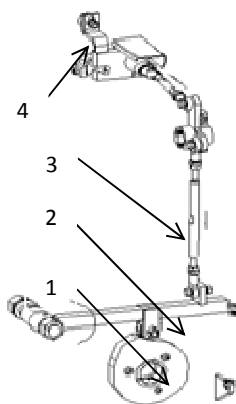


图 2-4 直线拍手

1.凸轮、2.拍手杠杆、3.连杆、4.拍手

直线拍手装配（如图 2-4 所示）由凸轮、拍手杠杆和一系列连杆组成，凸轮安装于主轴上并随主轴作旋转运动，主轴每旋转一周凸轮推动拍手杠杆旋转摆动一个来回，拍手杠杆推动拍手连杆往复运动一次，此时推动拍手完成一次拍齐横线的作用。如此往复每次焊接拍手动作一次，可保证所有的横线对齐。

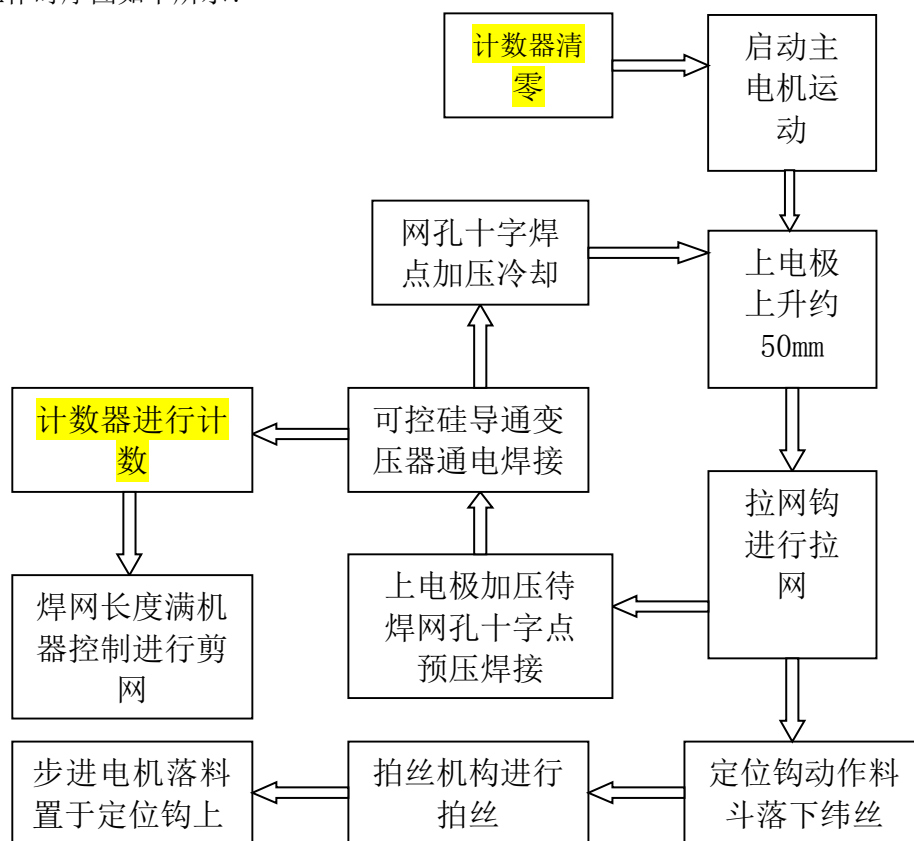
主轴装配由主轴、偏心外套和动力系统组成，为焊接时提供焊接压力。

其工作过程简要介绍如下：

该型网焊机主轴旋转一周为一个工作周期，在一个工作周期中，各机构动作如下：上梁上升，当上电极离下电极约 50mm 时，拉网钩开始进行拉网，当拉网钩拉出网片约 5~10mm

时，横线料斗中的定位钩动作，将横线抛下至下电极焊接位置处，横线被吸附在定尺上，然后抛丝轮动作将下一根横线抛至于定位钩上，与此同时，拍手进行动作，拍齐横线，当上梁下降距拍手上面 10mm 时，拍手远离横线，上梁继续下降至最低点压紧焊点时，变压器放电一次，焊接完成。上梁开始上升，进入下一个工作周期。**注意：上电极下降到与横线接触时，拉网钩应刚刚处于回程状态。**

工作时序图如下所示：



2.2 安全防护

机械方面安全保护装置包括：主机后部支架侧盖，顶盖，后盖，托网平台，在设备工作前，请将这些装置安装到位，保护设备及人身安全。

打开后盖可以调整变压器参数，切断电源后打开顶盖可以检修焊接变压器，切断电源后打开托网平台可以调整拉网行程。在设备工作前，必须将这些装置安装到位。

其余安全注意事项见使用手册。

2.3 电路、气路接线图

电路接线图、气路原理图见手册附件相关图纸。

2.4 辅助装置的功能

1. 冷却水供应系统

冷却水供应系统是将焊接网片时变压器产生的热量带走，保障变压器正常工作。客户可根据使用环境选购我公司最新研发的配套冷却水供应系统。自行配置时，请按要求配置。冷却供应系统参数要求参见 1.5 节工作条件中相关说明。

3 主机尺寸及重量

运输、吊装前请您了解设备的尺寸、重量。

表 3-1 GWCD 建筑网焊机系列外形尺寸及重量

| 型号 | GWCD-2500D | GWCD-2100D | GWCD-1600D |
|-----------------|-------------|-------------|-------------|
| 外形尺寸(长×宽×高) (米) | 3.2×2.3×2.1 | 2.8×2.3×2.1 | 2.3×2.3×2.1 |
| 机器重量 (T) | 3.1 | 2.9 | 2.6 |

注：所有外形尺寸及重量仅供参考，应以实际生产的机器为准。

4 设备的安装

4.1 安装条件及安装的技术要求

设备的安装应符合 1.4 节要求的使用环境。此外，还应注意：

1. 设备应安装在平整的水泥地面厂房内，主机工作时有一定的震动，安装地面要避免软而不坚实的地方，要求安装主机地面的混凝土厚度不小于 200mm。
2. 其余部分与主机的距离和布置见布局图。
3. 设备的接线要求见第 1.5 节。
4. 设备的接地要求见附件图纸，接地图。
5. 设备布置图见附件图纸。

5 运输、吊运、储存

5.1 运输注意事项

如果您对设备有包装要求，请您及时与我公司联系。运输过程中应注意：

1. 应避免强烈的冲击或跌落，否则可能造成部件故障、产品破损，特别是易损坏的精密仪器、仪表，电子控制装置及精密零部件。
2. 应注意防水、防雨、防潮。箱顶应衬包两层石油沥青毡或塑料薄膜，面积要大于顶面积，其四周伸出部分不小于 100 毫米，然后用压板将其钉在壁板或框架上。
3. 设备应垫稳、卡紧，并固定在运装箱内，以防止产品在运输中发生窜动或移动。

5.2 吊运注意事项

当设备运到用户后，把设备部件运至安装场地。注意事项如下：

1. 应该检查包装箱是否完好，如果发现问题，及时与我公司联系。
2. 了解设备净重、毛重（参考第 3 章），选择合适的起运工具，并检查吊具和起吊钢丝是否完好。
3. 吊运时，必须注意包装箱或者设备的吊运位置及重心位置，不允许歪斜起吊，防止损伤人员或设备。
4. 起吊时，严禁将身体的任何部位置于起吊的包装箱及设备下面，严禁将起吊的包装箱及设备从人头顶越过。
5. 起吊时，不得使包装箱发生倾斜。
6. 铲运时，铲尖应该超过重心位置适当的距离，避免掉落。

以下吊运示意图为设备的几个部分吊运示意，仅供参考。

主机吊运示意图：

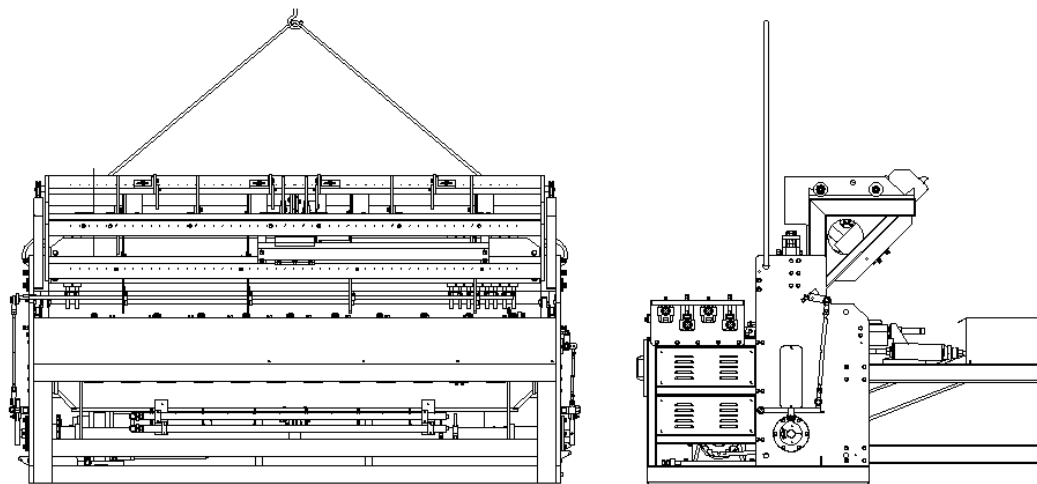


图 5-1

5.3 储存注意事项

本产品不得露天裸放，存放前要在需要的部分涂防锈油，设备外面应覆盖塑料薄膜，储存于干燥无灰尘、无爆炸腐蚀性气体、无强烈冲击震动的室内。储存不宜超过半年。

6 开箱及检查

拆箱时，严禁顶盖及四侧包装物掉入或挤入包装箱内，以免损坏机器零件或电器件等。

设备拆箱后首先找到随机的文件资料，找出设备装箱单，按照装箱单清点各包装箱内零部件、电缆、资料等是否齐全。

设备各部件组装前，检查连接紧固处、线路接头处是否有无松动和损坏。

7 售后服务

7.1 保修须知

1. 本公司对该产品负有质量担保、维修的责任，时间为一年。
2. 给予保修项目有可控硅、线路板、驱动器、PLC、触摸屏、开关电源。
3. 不予保修的项目，用户在运输、安装中因震动、碰撞、挤压划伤、雨淋受潮造成的损坏；工作电源容量不符电压过高过低，工作环境条件恶劣，不符合使用技术条件造成的损坏；违反本说明书的要求所造成的损坏；在电器箱内乱接其它用电负荷造成的损坏；自行加大熔断器芯或代用品造成的损坏；不按说明进行维修，自行拆装电器元件线路造成的损坏，不按储存要求造成的损坏；因丢失、火灾、水灾、地震等不可抗拒的因素造成的损坏。另外易损件不予保修。
4. 本公司随时为用户提供有偿维修和备件服务。
5. 在任何情况下，不得以本说明书的说明、图样为法律依据，向本公司提出任何要求。
6. 订货时应指明产品的名称、型号、规格，是否带易损备件，随机资料。公司售后服务电话：0086-318-8065001，详细的联系方式见本手册尾页。

8 附件

8.1 易损件（选配）

电极块，磁铁，磁极，上触头压簧，钢眼，钢珠。

8.2 配件（选配）

本设备使用中可能涉及到的配件、易损件，配套设备如直丝机、供水系统，其它所需电子元件由客户与销售部门在合同中确定。

8.3 附图

- 8.3.1 GWCD建筑网焊机布局图
- 8.3.2 线路板接线说明（随机）
- 8.3.3 焊接变压器接线图（随机）
- 8.3.4 GWCD建筑网焊机接地图



打造

一流的焊接设备

营销部:

电话: 0318-7522031

传真: 0318-7063097

售后服务部:

电话: 0318-8065001

国际贸易部:

电话: 0086-318-7800631

7063110

传真: 0086-318-7800251

网站: www.jiaoyang.net

地址: 河北省衡水市安平县丝网工业园

邮编: 053600

www.jiaoyang.net



河北骄阳丝网设备有限责任公司
HEBEI JIAOYANG WIRE MESH MACHINE CO.,LTD