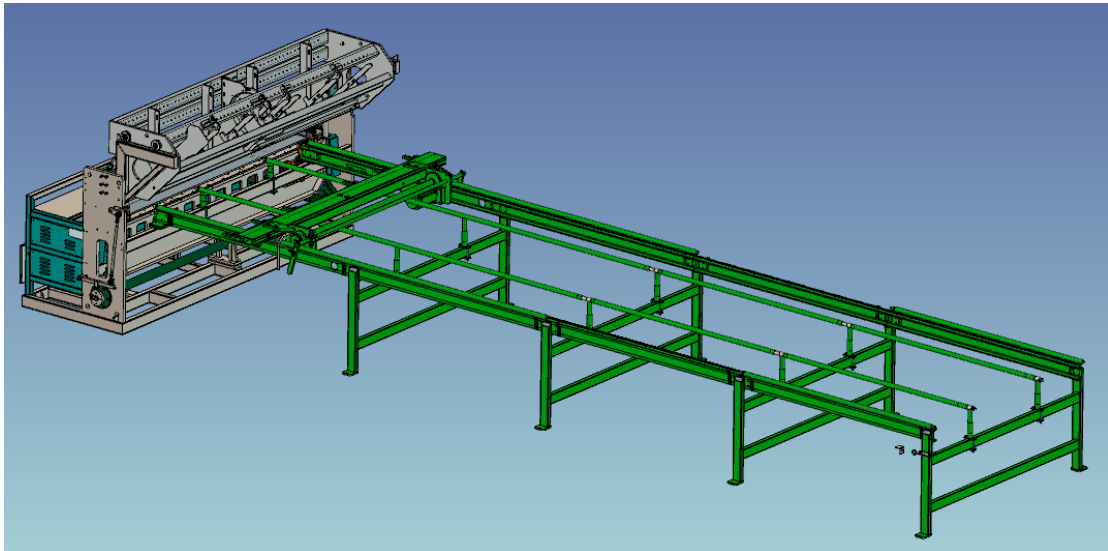




GWCD1200G 煤矿支护网焊机

201408 版使用手册



河北骄阳丝网设备有限责任公司
HEBEI JIAOYANG WIRE MESH MACHINE CO.,LTD

目录

1.	安全注意事项.....	3
1.1	警告标志.....	3
1.2	使用设备时的注意事项.....	3
2.	使用、操作.....	5
2.1	使用前的准备和检查.....	5
2.2	试运行.....	5
2.3	设备运行时序调整.....	5
2.4	控制柜面板操作说明.....	8
2.5	控制柜内部元器件介绍.....	10
2.6	触摸屏操作说明.....	10
2.6.1	系统初次合闸上电时触摸屏将显示欢迎画面 如下图:	10
2.6.2	系统画面 如下图:	11
2.6.3	手动操作画面 如下图:	11
2.6.4	参数设定画面 如下图:	12
2.6.5	数据输入画面如下图:	13
2.7	焊接电流和时间的设定.....	14
2.8	变频器操作手册.....	16
2.9	网片加工操作流程.....	16
2.10	操作中的注意事项.....	16
3.	改变网片规格的设备调整.....	18
4.	故障分析与维修.....	26
5.	设备维护.....	29
5.1	日常维护.....	29
5.2	长期停机的维护.....	30

1. 安全注意事项

(使用前请务必阅读)

1.1 警告标志



此图标表示有触电危险，操作或者维修时，请务必切断电源。



为了您和设备的安全，请您务必在使用前接地。

1.2 使用设备时的注意事项

1. 在开机之前，应将运输中卸下的防护罩、盖安装好，否则可能危及人身安全。
2. 不得以身体任何部位或任何物件靠近触摸运动中的机构，如运动中的拉网小车，上梁，横线落料装置，横线运动装置，传动链轮、链条、感应体等，避免受伤。
3. 不得触摸通电后的接近开关以及电柜内、变压器等带有危险电压的导体部分，如需检测调试，需专业人员进行。
4. 不要把手放入正在加压运动的上下电极之间。
5. 不得带电拔插焊机控制接线插头，掀起变压器顶部防护板。
6. 不得拆掉、碰断主机和电控柜上的接地安全保护线。定期检查接地安全保护线是否良好。
7. 当电控柜内熔断器熔断时，应先停机停电，由电工查出熔断原因之后，再以相同型号规格的熔芯更换。否则将引起火灾和烧毁器件。
8. 不得随意调整电控柜内的器件。不得随意把工具、铁丝等杂物放入电控柜或放在机箱顶部以及齿条上。
9. 必须及时对轴承、滑块、滑道、滑套等摩擦的零部件加注润滑油，不得缺油运转。加注润滑油应在停机后进行。
10. 操作人员因故离开焊机时，必须停机停电，并把主电机调速旋钮调到最小。长期离开时应关闭电源总开关，锁好电控柜，以免他人误操作。并应使上下电极脱离接触，不得停留在加压接触状态。

www.jiaoyang.net



11. 不得在没有横线和纵线的情况下接通焊接开关开机运转。否则，上、下电极间将有很大短路电流通过，会造成上、下电极或者电控系统损坏。
12. 不得用手触摸刚刚停止工作后的电极和刚刚生产的网片，防止烫伤。
13. 设备各部分处于工作状态及通电状态时，不得进行调整检查工作，防止由于误操作设备造成设备及人员伤害，调整检查工作需断电后进行。
14. 对本机各部件要定期清除电器、电路（如变压器、线路板等）的油污、灰尘（尘土要用压缩空气吹除）使各开关接触器触点保持良好。
15. 带电运行时不要打开电器控制箱门，防止触及箱内的任何电器元件，以免引发事故。当环境温度大于 40℃ 以上时要对发热电器元件强迫风冷。
16. 当电源电压过高超出 400V 时，部分器件可能发生击穿损坏。

2. 使用、操作

2.1 使用前的准备和检查

1. 按照图纸依次检查各个连接线是否正确。
2. 按照保养维护要求对一些回转、滑动部位加注润滑油或润滑脂。
3. 用万用表测量电源电压，应在 $380V \pm 5\%$ 范围内，如指示超出此范围，不得开机使用。

2.2 试运行

1. 把各个焊接控制器上选择开关拨至调试位置，按下控制柜上的拉网急停，控制柜的电源开关关闭。
2. 合闸送电，注意焊接变压器和各个电机的情况，如有异常声音发出，立即按下主电柜上的急停按钮。
3. 关闭控制柜上的焊接开关，将自动/手动开关拨至手动位置，主电机调速器调速旋钮调至最小，开启控制柜上的电源开关，按下启动按钮主电机启动，缓慢转动主电机调速旋钮，检查主轴转向是否正确（站在主电机侧看主轴转向应该是顺时针为正确转向），检查主电机风机转向是否正确，仔细观察网机的各个部位是否发生冲撞。

2.3 设备运行时序调整

以下介绍设备运行的时序的调整，这些调整在设备出厂前已经完成，用户可不必再进行，仅供了解。如果需要调整，必须由经过培训的专业人员进行，否则可能会导致人员或设备的伤害。

1. 缓慢启动主机，上电极上升到上止点（最高点）时，停止主机，调整上梁的高度，使上下电极间距为 56mm（该高度值根据焊接丝径的不同而调整）。
2. 拍丝时间的调整：

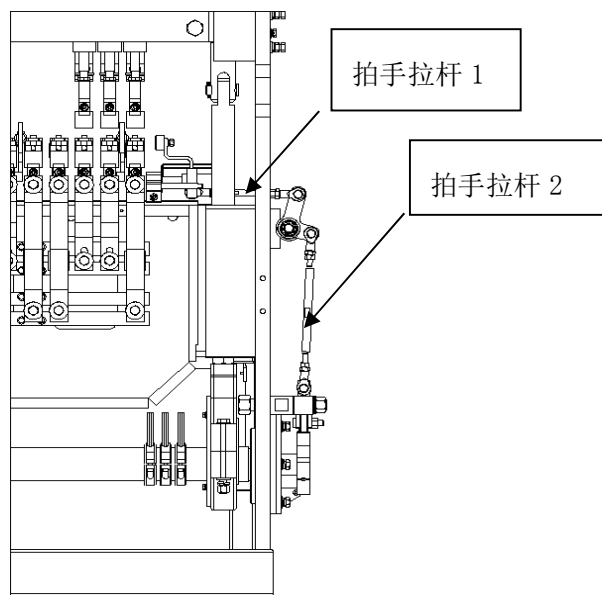


图 2-1

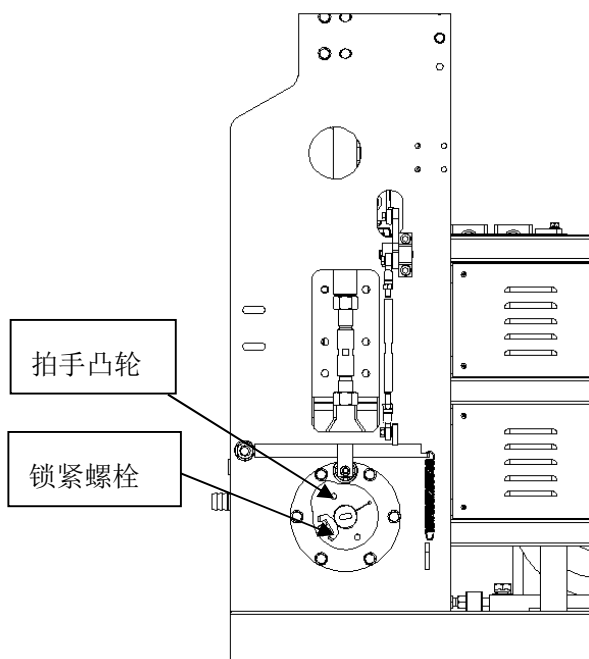


图 2-2

缓慢启动主机，使上电极**下降**至拍手顶端约 5mm 处，停止主机，松开链轮联轴器上的拍手凸轮（松开锁紧螺栓和凸轮内套），将拍手凸轮的最顶端与杠杆轴承相贴合，调整拍手拉杆 1、2 的长度，将拍手拍丝面调整到需要拍出的位置，然后紧固拍手凸轮即可。如上图示：拍手拍出不能过早，过早拍出会碰到前根已焊好的横线，如果前根横线定位有误差也会影响这一根横线的准确性，拍手拍出过迟会被上电极压住使机件

损坏。

3. 横线落丝时间的调整:

缓慢启动主机, 使上电极上升至上下电极间距约 40mm 的位置时, 停止主机, 松开主轴一端的抛丝凸轮 (松开锁紧螺栓), 使凸轮的最顶端与顶杆上的轴承相贴合, 然后紧固凸轮, 调整抛丝顶杆的长度, 松开两端的螺母, 旋转抛丝顶杆, 最后锁紧螺母, 视情况调整落丝推臂的角度, 使落丝钩到达落丝位置, 锁紧落丝推臂, 便完成了落丝时间的调整。如下图示:

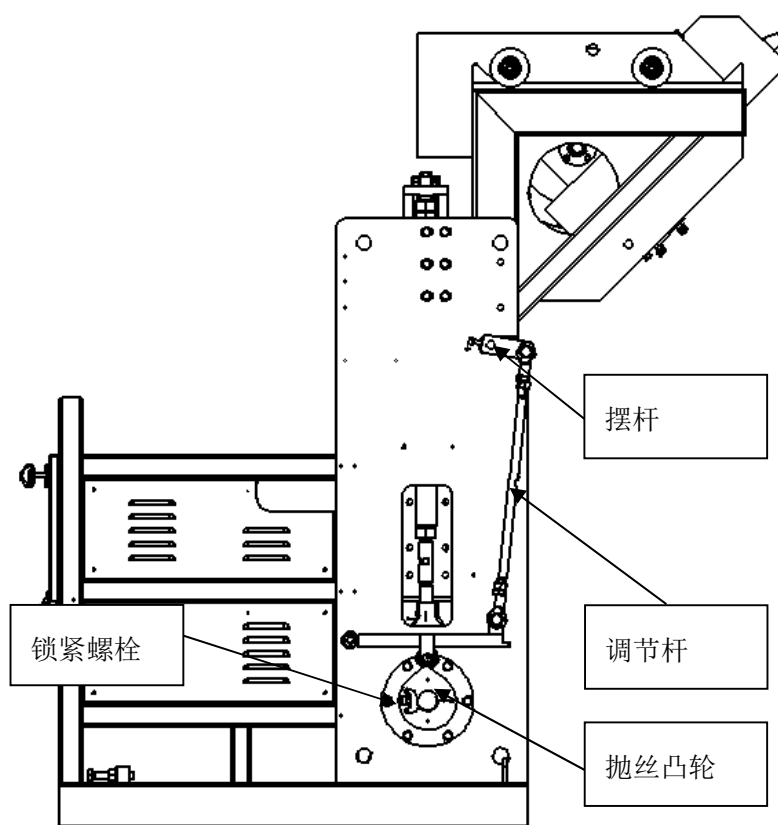


图 2-3

4. 焊接时刻, 拉网时刻, 抛丝时刻, 主电机减速时刻的调整:

当上电极下降到距下止点 (上电极下降的最低点) 约 3mm 时, 使主电机减速接近开关被触发; 当上电极下降到距下止点 $\leq 1\text{mm}$ 时, 使焊接接近开关被触发; 当上电极上升到距横丝表面约 5mm 时, 拉网接近开关被触发; 当落丝钩刚刚复位后, 抛丝接近开关被触发。

焊接时刻的调整是焊网机非常重要的环节, 也是被人们容易忽视的环节, 如果调整不当 (提前滞后), 都会影响焊接过程, 使火花飞溅加剧, 焊接不良甚至不能焊接。

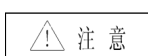
调整上述接近开关的位置时要注意，先要保证感应体被锁紧，然后缓慢启动主机，使上电极运动到相应位置时，停止主机，然后调整感应开关的位置，使其与感应体对正（接近开关上面的指示灯会亮），并使接近开关距感应体的距离为 **0.5-1mm**。

5. 拉网小车、送丝小车限位开关，送丝小车原点开关的位置调整：

拉网小车、送丝小车限位开关的位置，一般使小车的行程最大即可；送丝小车原点开关的位置，应满足送丝长度的要求，接近开关距感应体的距离为 **3-5mm**。

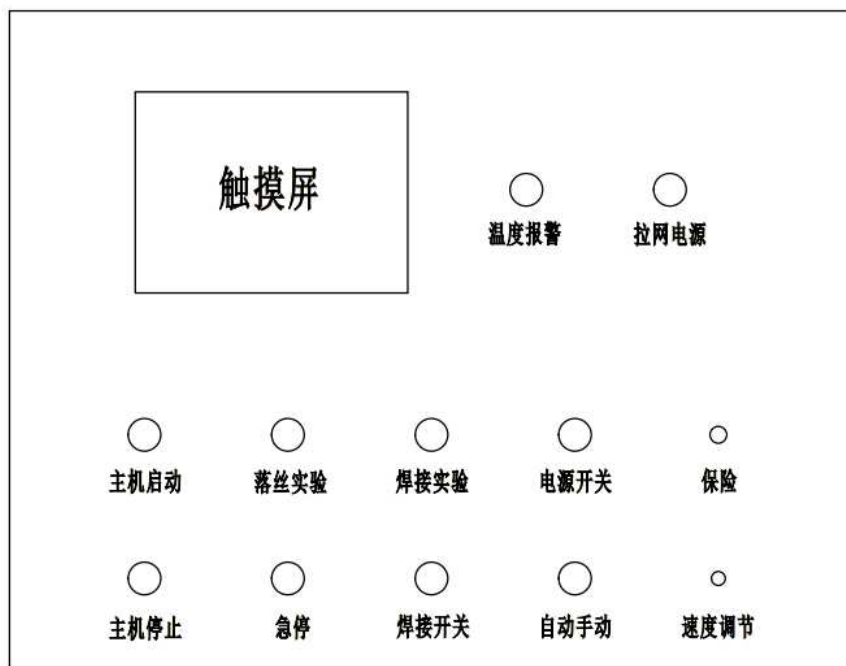
6. 落丝检测接近开关的位置调整：

落丝检测开关的位置，当横线靠近时距横线 **1-2mm**。



在调整中不要让感应开关碰到感应体。

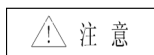
2.4 控制柜面板操作说明



1. 触摸屏：具体使用方法见 2.8 节。
2. 温度报警：当焊接变压器温度高于 80°C 时指示灯亮，同时停止焊接。
3. 拉网电源：此指示灯灭时，拉网驱动器处于断电状态，不能进行拉网。
4. 主机启动：用于启动主电机。在手动状态下任何时候（以下所说的“任何时候”都是指电源开关处于“开”的状态下）都可以启动主电机；在自动状态下如果触摸屏“数据输入”画面中所有的数据都为零，和设置的网片已完成未返回零位时，主机启动按

钮无效。

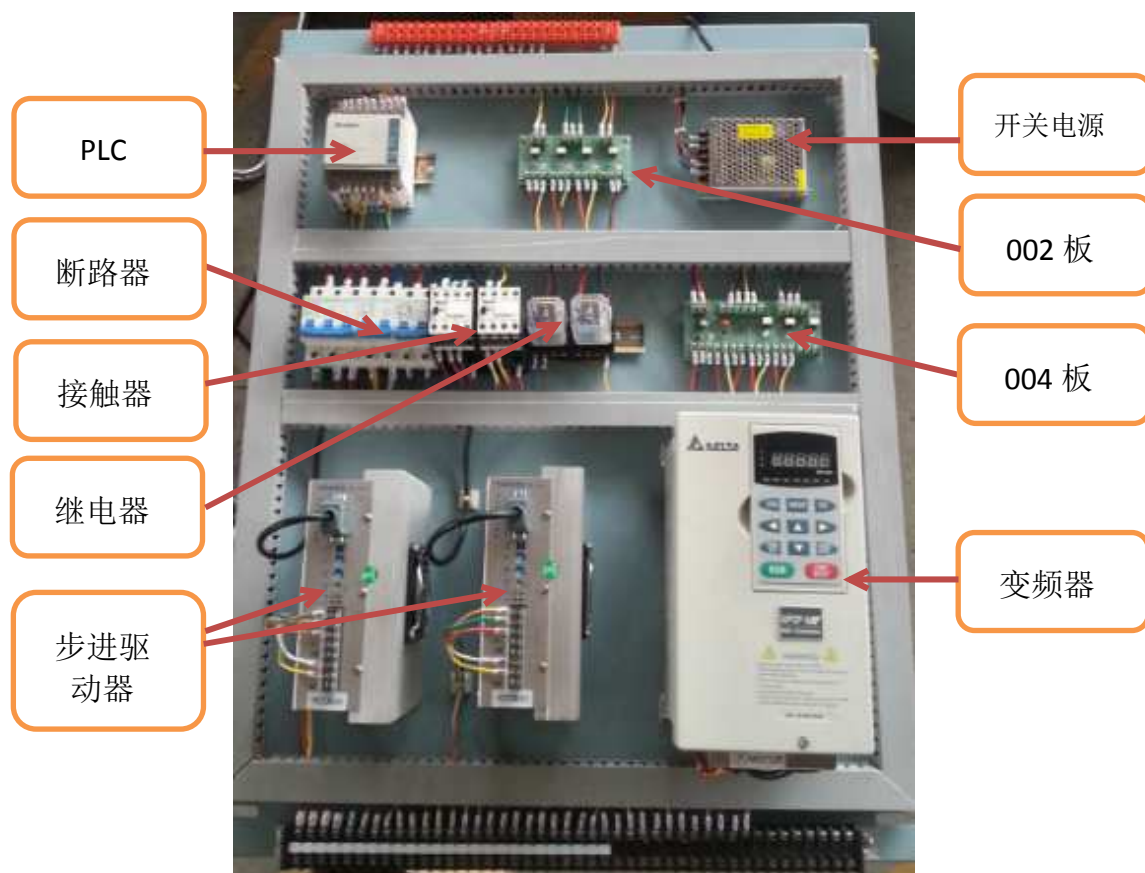
5. 落丝试验：除了“网片完成到返回零位”这段时间，任何时候按下该按钮都可以手动落一根横线。
6. 焊接试验：在焊接控制器拨至焊接状态时，按下该按钮能进行一次焊接。
7. 手动/自动选择：把开关拨至手动状态可以手动操作机器，此时画面自动切换到手画面。



注意 在手动状态下，主电机启动后，除拉网步进电机不动作，其余功能均运转正常。

8. 电源开关：控制 PLC 和开关电源的开关。
9. 保险：对 PLC 和开关电源进行保护，如果触摸屏没有显示，机器不能正常工作应首先查看保险是否烧断。
10. 主机停止：任何时候按下该按钮都可以使主机停止。
11. 急停：任何时候按下该按钮，都可以切断拉网小车电源使拉网小车立即停止。
12. 焊接开关：用于控制焊接，在对机器进行初次调整时，可以不放横线和纵线，关闭“焊接开关”，启动机器，让机器进行实际的工作演示。
13. 主机调速：转动该旋钮可以调节主电机的转速。

2.5 控制柜内部元器件介绍



PLC：负责控制变频器及步进电机定长运动。

断路器：控制切断变频器、步进驱动器、开关电源及 PLC 电源

接触器：控制主机风机及拉网步进驱动器电源

继电器：控制焊接信号输出及温度报警时停止焊接信号输出

002、004 板：接近开关的转换信号输出和步进驱动器脉冲驱动信号转换输出

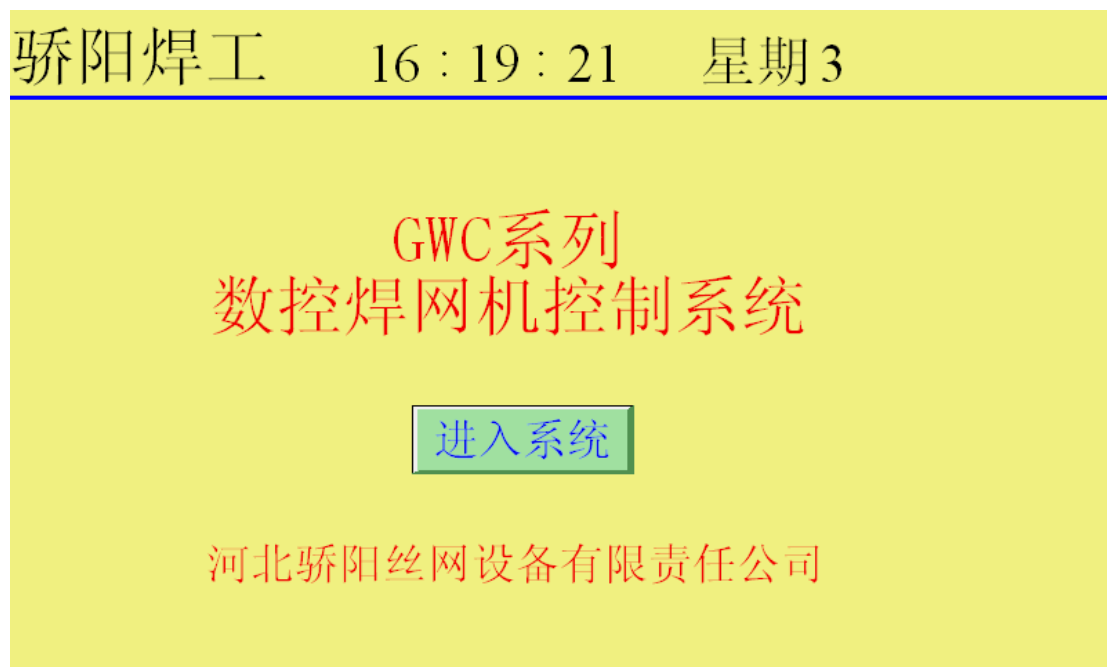
开关电源：为 002 板、004 板及触摸屏提供 24V 电源

步进驱动器：通过 PLC 输出的脉冲控制信号驱动步进电机运转

变频器：通过 PLC 输出的控制信号驱动主电机运转

2.6 触摸屏操作说明

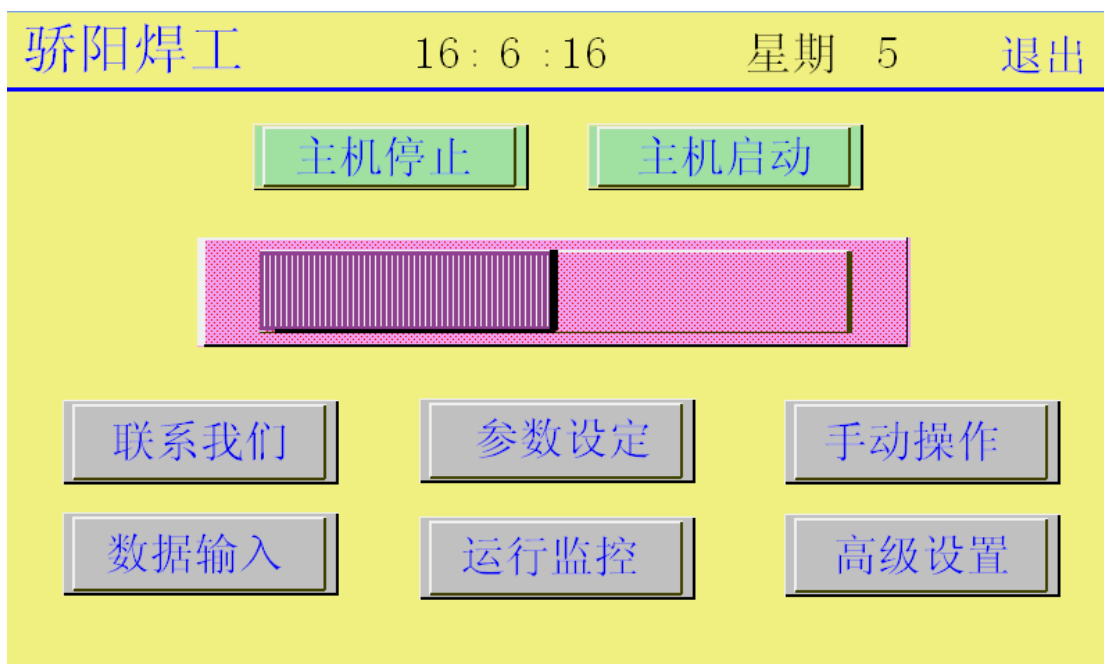
2.6.1 系统初次合闸上电时触摸屏将显示欢迎画面 如下图：



注：以下各画面基本操作相同，点击相应的文字就会进入相应的画面。（高级设置画面要输入正确的密码才能进入）

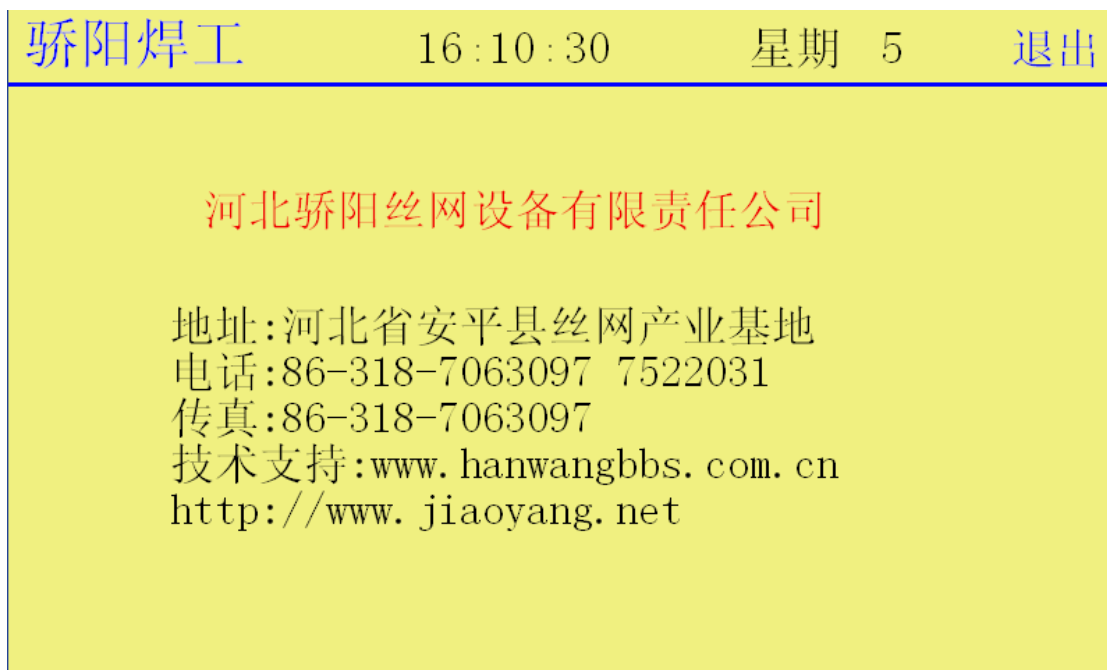
例如：点击“联系我们”进入联系我们画面，里面有我们的地址和联系方式。点击“进入系统”进入系统画面。点击“退出”返回系统画面或欢迎画面（当在高级设置画面时，点击“退出”返回的是密码画面）。

2.6.2 系统画面 如下图:



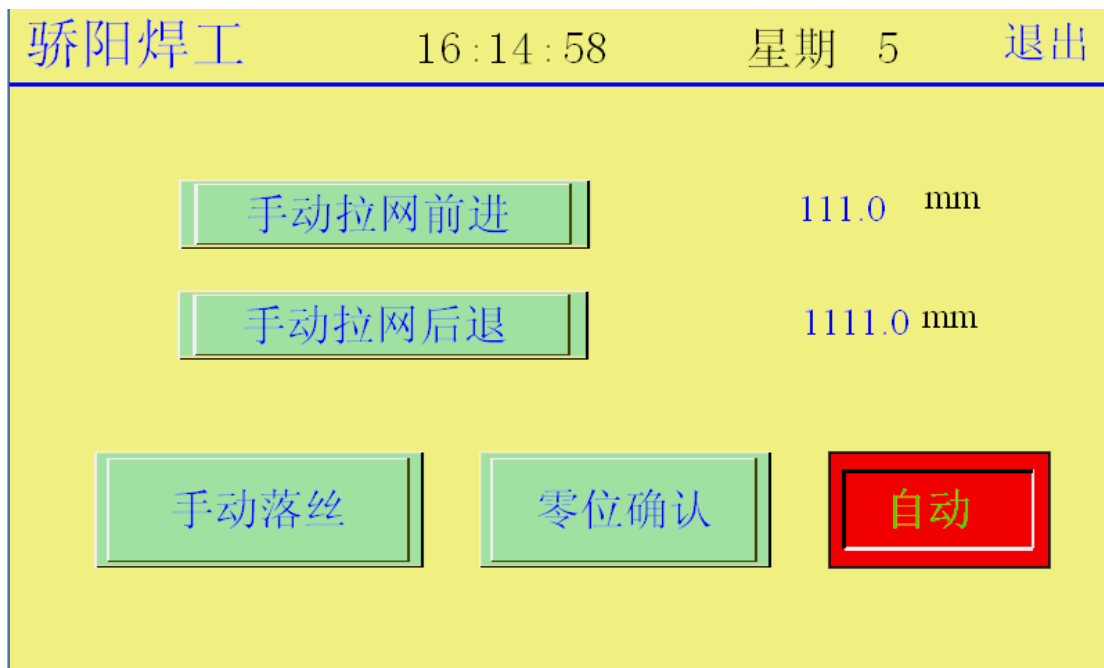
点击相应的按键，可以分别进入相关的画面。

2.6.3 联系我们如下图:



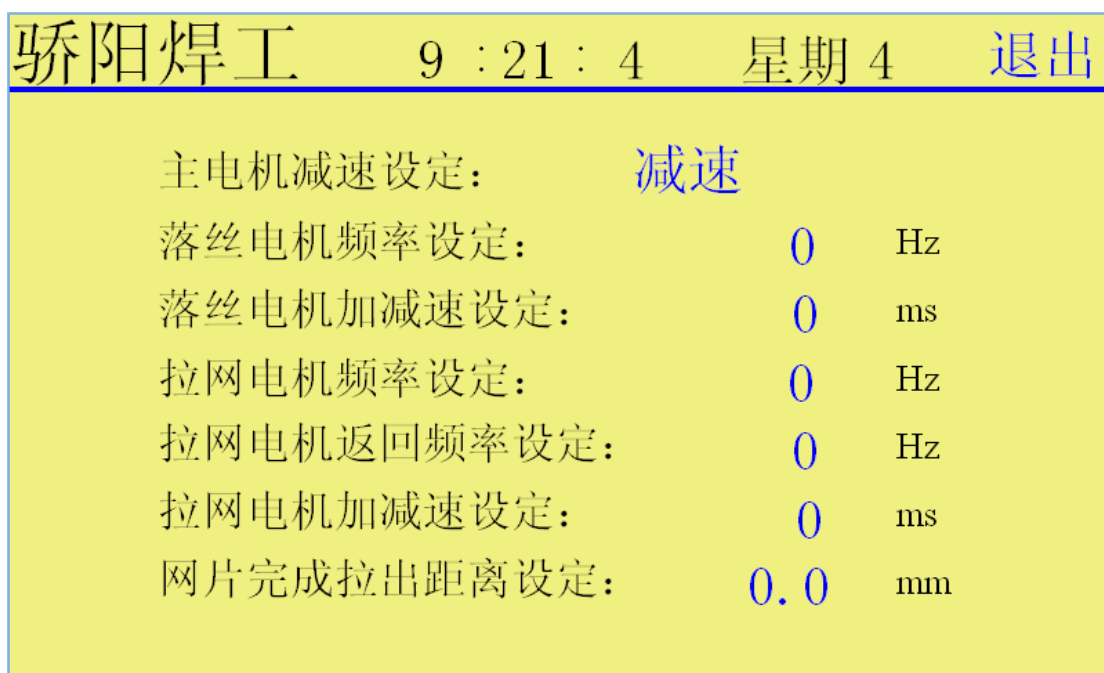
2.6.4 手动操作画面 如下图:

www.jiaoyang.net



此画面主要是当自动/手动转换旋钮处于手动位置时通过手动拉网前进及手动拉网后退按钮调整拉网步进电机位置及手动落丝电机实验及拉网电机原点的确认。

2.6.3 参数设定画面 如下图:



主电机减速设定: 当显示为减速且自动/手动旋钮至自动位置时, 主电机驱动上梁到达下止点停止运转进行焊接, 待焊接完毕后主电机继续运转; 当显示为不减速或者自动/手动

旋钮至手动位置时，主电机运转不执行该功能。此功能主要用于焊接丝径大、变压器距离远或功率不足影响焊接时配合焊接变压器分次焊接使用。

落丝电机及拉网电机频率设定：用来设置调整步进电机运行速度

落丝电机及拉网电机加减速设定：用来设置调整步进电机运行时启动及停止缓冲时间

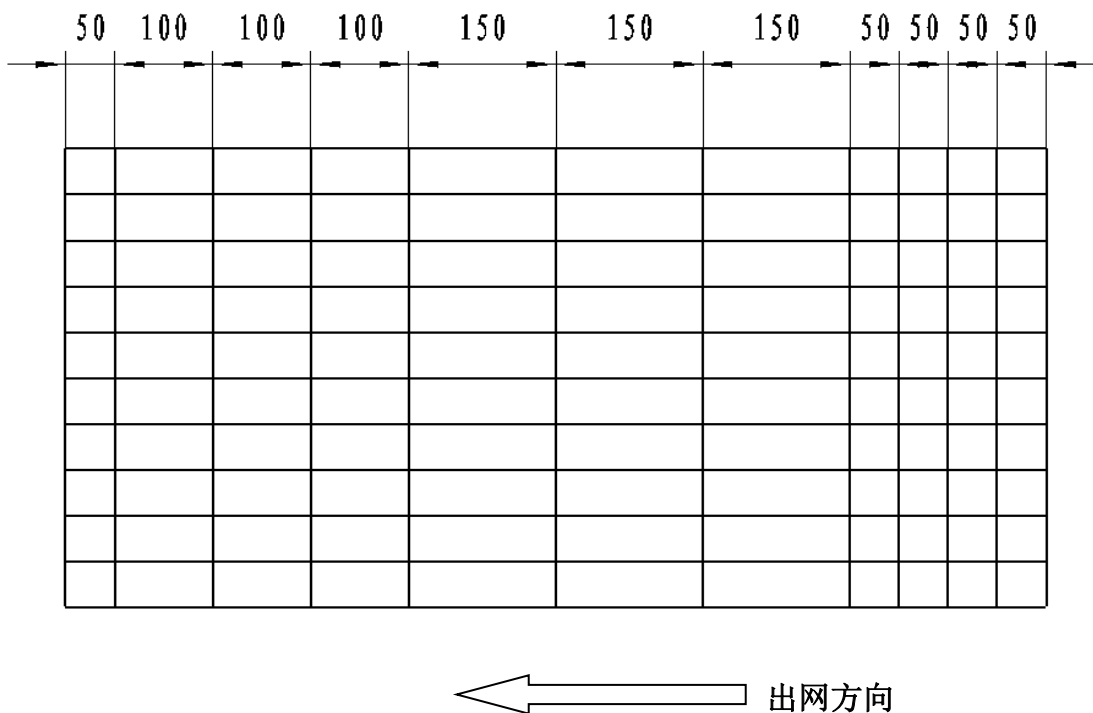
网片完成拉出距离设定：当自动状态下，拉网电机完成设定程序后，可以按照设定的数字拉出一段距离，方便后面工人下一网片穿纵丝。

2.6.4 数据输入画面如下图：

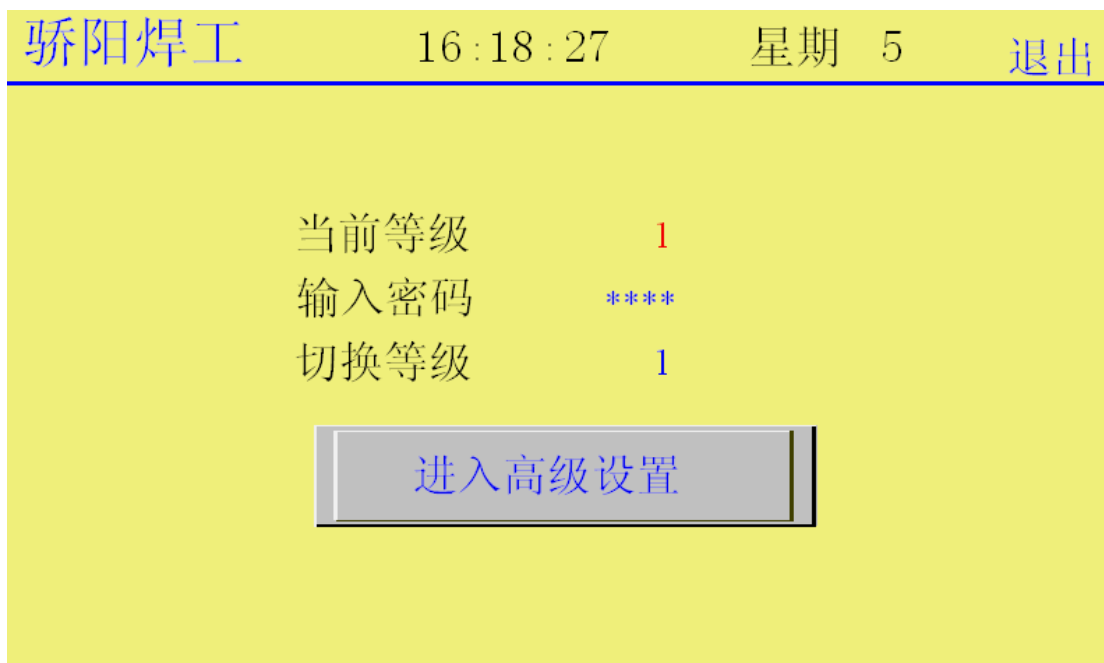
网片数据输入			
网孔种类	孔距	次数	次数显示
1	50.0	1	0
2	100.0	3	0
3	150.0	3	0
4	50.0	4	0
5	0.0	0	0

1页 2页 3页 4页 5页 6页

在数据输入画面中，我们可以输入网孔的孔距和次数，共有 30 种孔距可供输入，点击相应页码可输入另外 25 种的孔距、次数。孔距的输入范围为 0—999.9(mm)，次数的输入范围为 0—500。例如：要焊接下面的网片，可以按上图设置。




2.6.5 高级设置画面如下图:



密码画面和高级设置画面，用于调整伺服电机运动的距离，当我们要求小车运动的距离与小车实际运动的距离不一致时调整这些参数。

在设备出厂时，这些参数我们已经调整好，用户不要随意改变这些参数，以免设备不能正常运行。

 **注意** 显示屏不能在有粉尘、腐蚀性或导电性油烟或气体，或暴露在高温、结露、雨水冲击或震动的环境中。

不要用脏手触摸显示屏，也不要使用坚硬的或尖锐的物体来进行操作。如用螺丝刀、笔或类似物体的尖端会损坏屏幕！

2.7 焊接电流和时间的设定

当焊接丝径、网孔间距、钢丝材质发生变化时需要改变焊接电流和焊接时间。

我公司采用的焊接控制器为编程控制调节，客户只需通过变压器的设定面板进行重新设定就可以更改焊接电流和焊接时间，同时还可以改变焊接工艺。

后部支架上装有变压器控制器及操控面板，变压器的操控面板上通常有“延时”、“上升”、“焊接”和“下降”等信号灯、“复位”和“选择”两个按钮、两个独立的小显示屏以及对应两个小显示屏各有“↑”、“↓”调节按钮两个，“调试”、“焊接”选择开关一个。按动“选择”开关，可在“延时”、“上升”、“焊接”和“下降”这几个位置依次切换，那个位置的显示灯亮，说明该位置被选定，更改有效。通过按动“↑”、“↓”就可以改变选定位置的数值，按“↑”则值增加，按“↓”则值减小。按动电流相对值上方对应的“↑”、“↓”，可增大、减少电流，按动周波数即可改变时间。电流值为最大值的百分数，值为50表示电流为最大值的50%，可在1-99之间设定，1周波=0.02s，可在1-99周波之间设定。调机时把选择开关拨到“调试”，正式焊接时拨到“焊接”。



“延时”可设定焊接变压器之间开始接通的时间间隔，例如将6台变压器分为3组（即分3次焊接，当用户的电力变压器为315KVA时比较适合），每组2台，则第一组变压器延时设定为0，第二组变压器设定的延时时间等于第一组变压器的工作时间（上升时间、焊接时间、下降时间之和），第三组变压器设定的延时时间等于第一、二组变压器的工作时间之和，以此类推即可。

“上升”通常设定时间为0，对表面杂物多、锈较多时可设定“上升”时间为1-2周波，设定

“电流相对值”与“焊接”设定相同。

“焊接”的电流相对值和焊接时间的设定，与电力变压器远近、电力变压器的负荷以及丝的具体直径、材质、硬度等多种因素有关。例如对于一般黑丝如 $\phi 5$ 丝径黑丝，“电流相对值”设定为 50，“周波数”设定为 2， $\phi 6$ 的丝径设定为 60，“周波数”设定为 3，用户应根据实际情况进行调整。

以焊接 $\phi 4$ 的丝径的设定过程，设定“上升”“相对电流值”40%、“周波数”1，“焊接”“电流相对值”40%、“周波数”2、“下降”“相对电流值”和电力变压器为 200KVA 为例，过程如下：

变压器 1：复位→选择（延时亮）→周波数（值 0）→选择（上升亮）→电流相对值↑（值 40）→周波数↑（值 1）→选择（焊接亮）→电流相对值↑（值 40）→周波数↑（值 2）

变压器 2：复位→选择（延时亮）→周波数（值 3）→选择（上升亮）→电流相对值↑（值 40）→周波数↑（值 1）→选择（焊接亮）→电流相对值↑（值 40）→周波数↑（值 2）

以后都变延时周波数依次为 6，9，12，15，其它设定值相同。

若采用 315KVA 的电力变压器供电，可以按上述设定各台焊接变压器，也可以把六台变压器平均分为 3 组，每两台变压器设定相同，把变压器 1、2 一组，变压器 3、4 一组，变压器 5、6 一组，每组的两台变压器设定相同，设定如下：

变压器 1、2：复位→选择（延时亮）→周波数（值 0）→选择（上升亮）→电流相对值↑（值 40）→周波数↑（值 1）→选择（焊接亮）→电流相对值↑（值 40）→周波数↑（值 2）

变压器 3、4：复位→选择（延时亮）→周波数（值 3）→选择（上升亮）→电流相对值↑（值 40）→周波数↑（值 1）→选择（焊接亮）→电流相对值↑（值 40）→周波数↑（值 2）

变压器 5、6 延时周波数值设定为 6。

电力变压器越大，每组的焊接变压器数也就越多，每组数量最多为电力变压器容量除以焊接变压器容量的整数部分，如 315KVA 电力变压器每组最多 2 台焊接变压器，400KVA 的电力变压器每组最多 3 台，500KVA 的电力变压器每组最多 4 台，依次类推，直到所有焊接变压器延时都可设定为 0。

设定后焊接一排焊点后再根据焊接效果重新调整，若出现焊接不牢固等现象可增

www.jiaoyang.net

大“电流相对值”的设定和增加“周波数”，若出现火花大可适当减小“电流相对值”，直到焊接良好为止。

2.8 变频器操作手册

见附件。

2.9 网片加工操作流程

1. 合闸送电。
2. 把焊接控制器调整到焊接状态。
3. 确定拉网小车零位 调整拉网小车的位置，使拉网钩的受力面与定位电磁铁定位面的距离为 2mm（输线槽方向），然后按一下触摸屏上的“零位确认”按钮即可。
4. 在触摸屏上输入网孔数据毛边长度和丝径大小。
5. 穿上纵线，放上横线。
6. 打开控制柜的焊接开关，把“手动/自动”旋钮转动自动状态。
7. 先缓慢转动主机，焊接两次后确定没有故障，然后提高主机速度进行连续焊接。

2.10 操作中的注意事项

1. 在每张网片焊接前几下时要注意看所有的纵线是否都被拉网小车拉着往前走，如果有落下的纵线，先停止设备，人工把剩下的纵线向前穿到和其他的纵线长度一致，然后再继续焊接。
2. 注意察看是否抛丝轮电机有卡住的现象，如果有，说明抛丝轮调整的不合适或者抛丝轮料斗中横线太多，应调整抛丝轮或者料斗接近开关的角度。
3. **小车在返回的过程中不要按启动按钮，如果按下主机会在小车返回的过程中再次启动，使机器运行不正常，小车在返回后会自动启动。**
4. 注意察看小车在返回后拉网钩是否能钩住上下触头间的横线，如果没有钩住，应停止主电机，把“手动/自动”开关拨到手动状态，手动让拉网钩夹紧横线然后再启动主电机。
5. 注意看焊接的电火花，如果火花飞溅严重，而且有啪啪的响声，此时应停止焊接，可能由一下原因造成：
 - 1) 相应的上下电极太脏，应把上下电机清理干净。

- 2) 下电极和焊接变压器的连接螺栓松动, 或上电极串接铜缆螺栓松动。
- 3) 焊接时触头压力过小, 应把上梁向下调节或者调整上电极的焊接压力。
- 4) 焊接接近开关位置不合适, 应在上梁处于最低点时 (或提前一点) 让焊接接近开关接通。
- 5) 焊接控制器电流调整的不合适, 应降低电流相对值 (如果降低后焊接不牢固, 应增加焊接周波数。

3. 改变网片规格的设备调整

在变更网片的规格时，需要对设备的一些部分进行调整，用户可以按照下面的先后顺序对设备的相关部分进行调整。

1. 下电极、横线定位磁铁位置和拍手位置的调整：

变更网片规格时，可能需要调整纵线间距、有无毛边、有毛边时毛边的长度，首先调整拍手的位置，调整方法：松开紧定螺钉 2 可以调整拍手的位置，同时需要调整拍手拉杆 1 的长度。然后以拍手拍出的位置为基准，调整拍手端第一个下电极的位置，使其满足网片规格要求，调整方法：松开紧定螺钉 1 和固定螺钉调整下极座和变压器带缆的位置，变压器带缆（长）下面的方形绝缘垫需要一并调整位置，之后根据网片规格依次调整其余下电极的位置。

横线定位磁铁安装在下极座侧面，一般每隔一段距离安装一个，靠近拍手的下极座不能安装。安装调整横线定位磁铁时，要保证所有的磁铁定位面在同一个平面上，可以用一条工程线，靠紧第一个和最后一个定位面，然后调整其余的定位面。

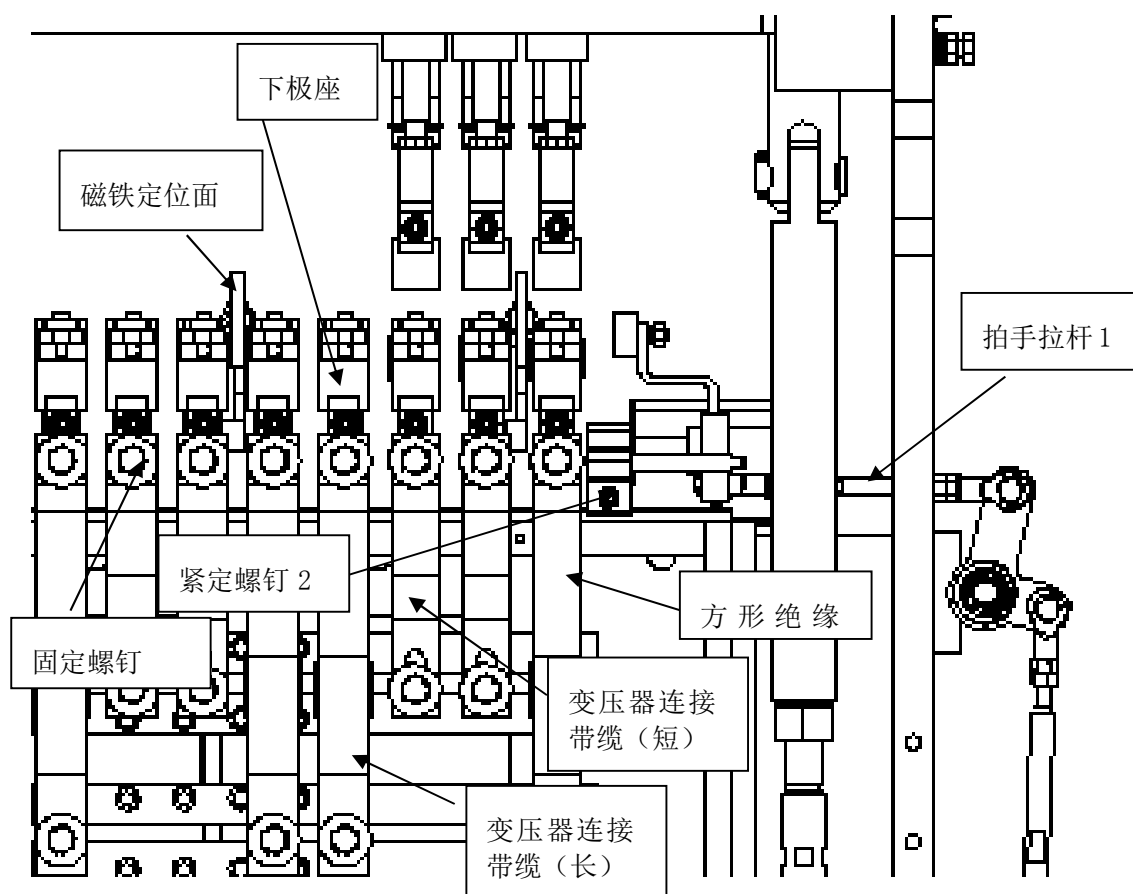


图 3-1

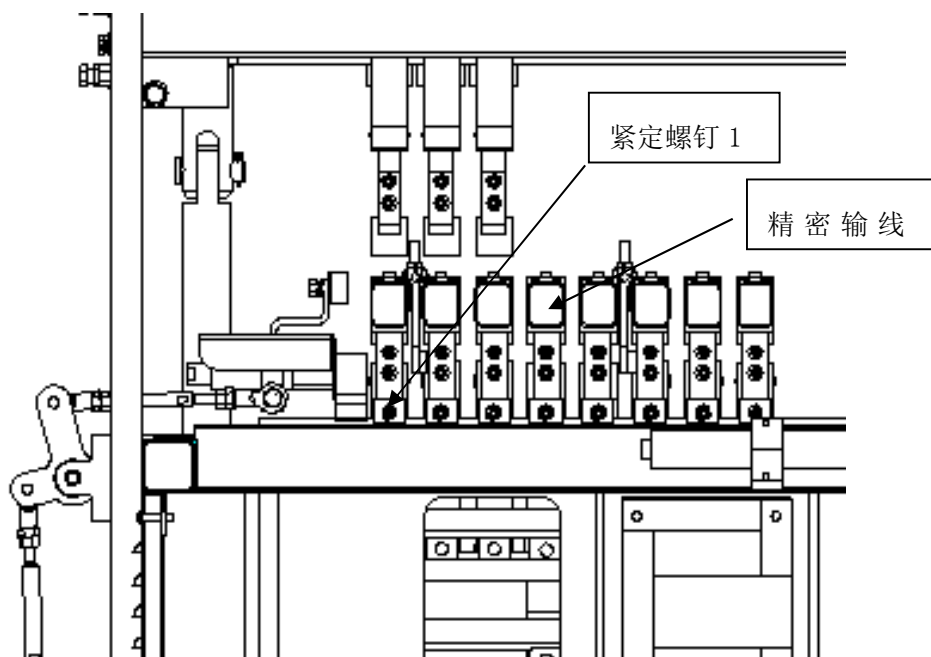


图 3-2

电极的表面应及时吹掉灰尘及焊渣，以保证导电的良好，仔细测量下极座的间距以保证纵线间距合乎要求，之后再调整上电极的位置，使其与下电极对正。

2. 上电极位置调整:

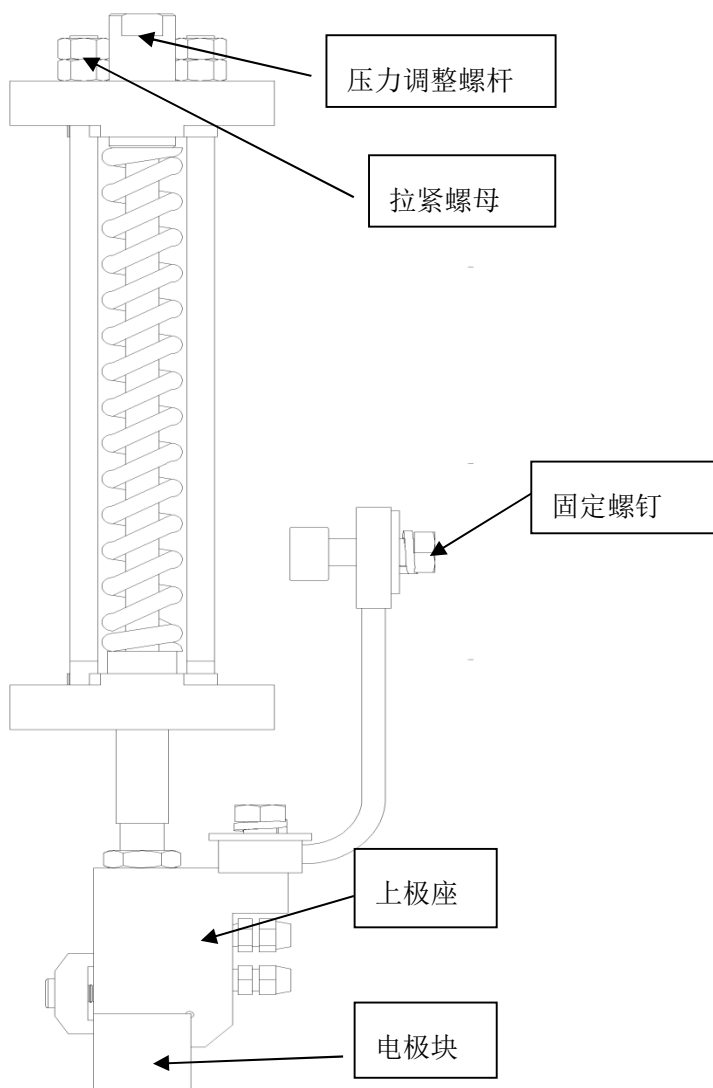


图 3-3

松开拉紧螺母和固定螺钉，上电极就可以沿着上梁滑动，调整到合适位置后锁紧拉紧螺母和固定螺钉。

上下电极移动后要接正确焊接回路，保证相邻的两个焊点可以形成焊接回路（见图 3-1），如果出现奇数个焊点，一般单个的焊点布置在远离拍手的一端，连接形成一个单回路（见图 3-4）。

3. 单回路连接：

单焊点回路铜缆为选配件，需要在合同中选定。连接形式如下图所示。

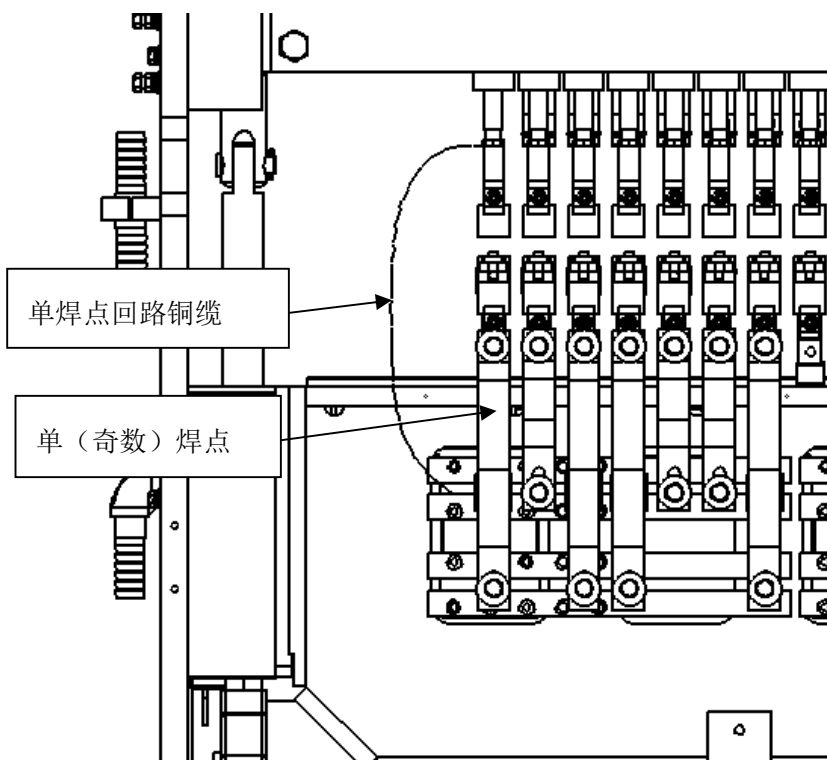


图 3-4

4. 上电极压力的调整:

当焊接不同丝径的网片时，需要调整上电极焊接压力(视具体工作情况确定)，调整方法见附件图纸：上电极压力调整图。

5. 上下电极块间距的调整:

焊接不同丝径的网片，除了需要调整上电极的焊接压力外，还需要调整上、下电极块的最小间距，调整时需要缓慢启动主机，使上电极下降到最低点，停止主机，松开调节杆上的螺母 1（见图 3-5）螺母 2，旋转调节杆，使上、下电极块的间距符合要求（见附件图纸：上电极压力调整图），然后锁紧螺母 1 和螺母 2，完成调整。

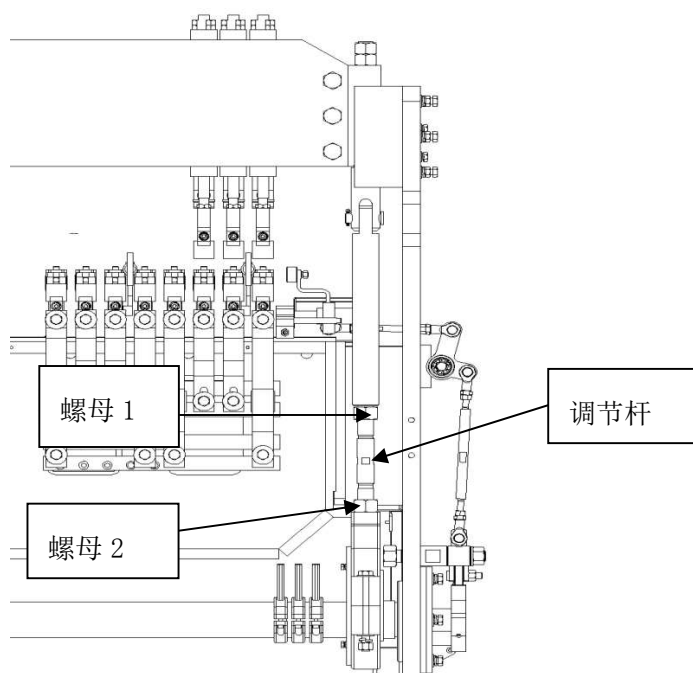


图 3-5

6. 冷却水路的调整:

下极座移动时, 需要调整下极座冷却水路的连接, 不用的冷却水管可以将其折弯后用胶带缠住。

7. 拉网部分的调整:

当焊接网片纵线和横线丝径发生变化时, 需要调整拉网小车的拉网钩。现在以直径为 D 的纵线和直径为 d 的横线焊接为例进行说明 (如图 3-6 所示)。网片焊接开始前, 数控系统拉网零位调整时, 通过调整数控系统对拉网的设定, 使拉网钩竖直受力面与磁铁的定位面在出网方向上差 2mm, 通过调整拉网小车上调整用偏心轮, 可使拉网钩的水平定位面与下极块的上表面相差 $D-1\text{mm}$ 左右, 通过调整拉网限位手柄调整拉网钩开口为 2 倍的横线直径。

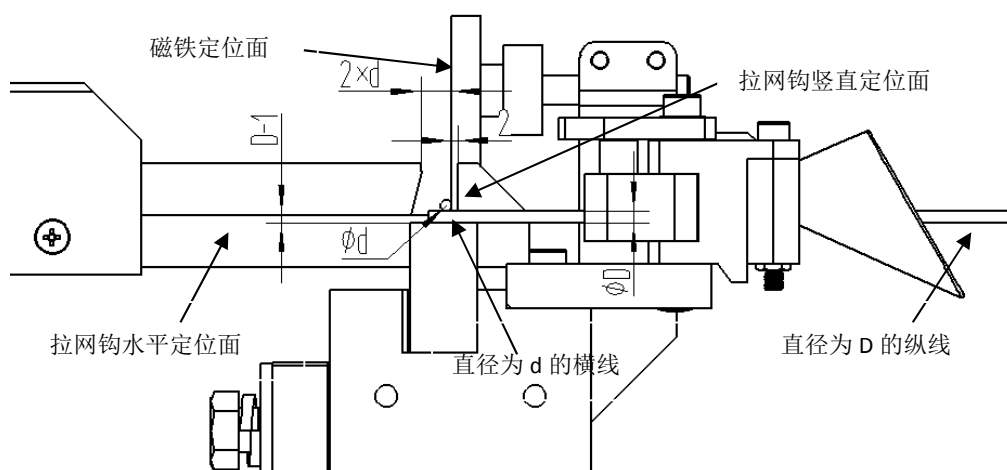


图 3-6 拉网钩的调整

当网片长度变化和丝径变化造成网片过重，网片就容易从拉网钩脱落出来，这时可以通过调整拉网钩上的调压螺钉加大拉网钩的压力（如图 3-6 所示），顺时针旋转加大压力，逆时针减小压力。为了人工卸网片省力，当网片丝径小网孔大网片重量小时可以适当减小压力，也可更具实际需要各拉网钩单独调节各个拉网钩的压力。

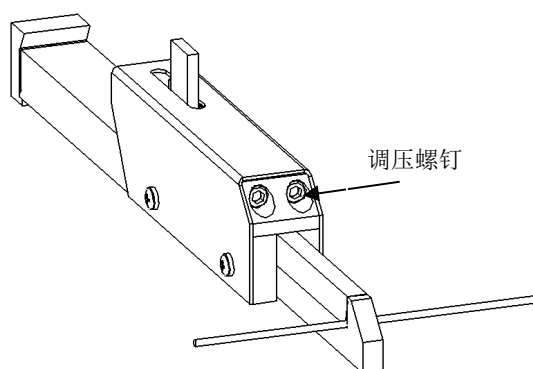


图 3-7 拉网钩压力的调整

拉网钩安装在拉网小车的燕尾板上，松开锁紧拉网钩的压紧螺栓，拉网钩就可以沿燕尾板移动，移动到合适位置后再锁紧。调整拉网钩时需注意：先把拉网小车移动到下电极位置，使拉网钩不至于和下电极和安装于其上的定位磁铁相撞，且在整个网孔方向尽量分布均匀以减少网片变形。焊接 $\phi 4.5 \times \phi 4.5$ 丝径、 50×50 网孔的网片，1.6 米以下网片装 5 个拉网钩即可，1.6-2.1 米网片装 6 个拉网钩即可，2.1-2.5 米装 7 个拉网钩，也可根据实际需要增减。

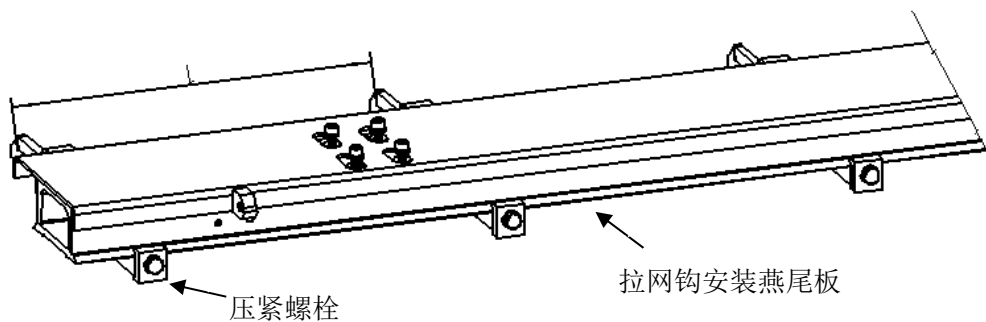


图 3-8 拉网钩间距的调整

根据网片的规格，调整托网管的高度和位置，托网管应比横线低 1~2mm，调整时需注意，不能让托网管托住纵线，不能碰到拉网钩，使其能够平稳的托住焊接后的网片。

8. 料斗的调整：

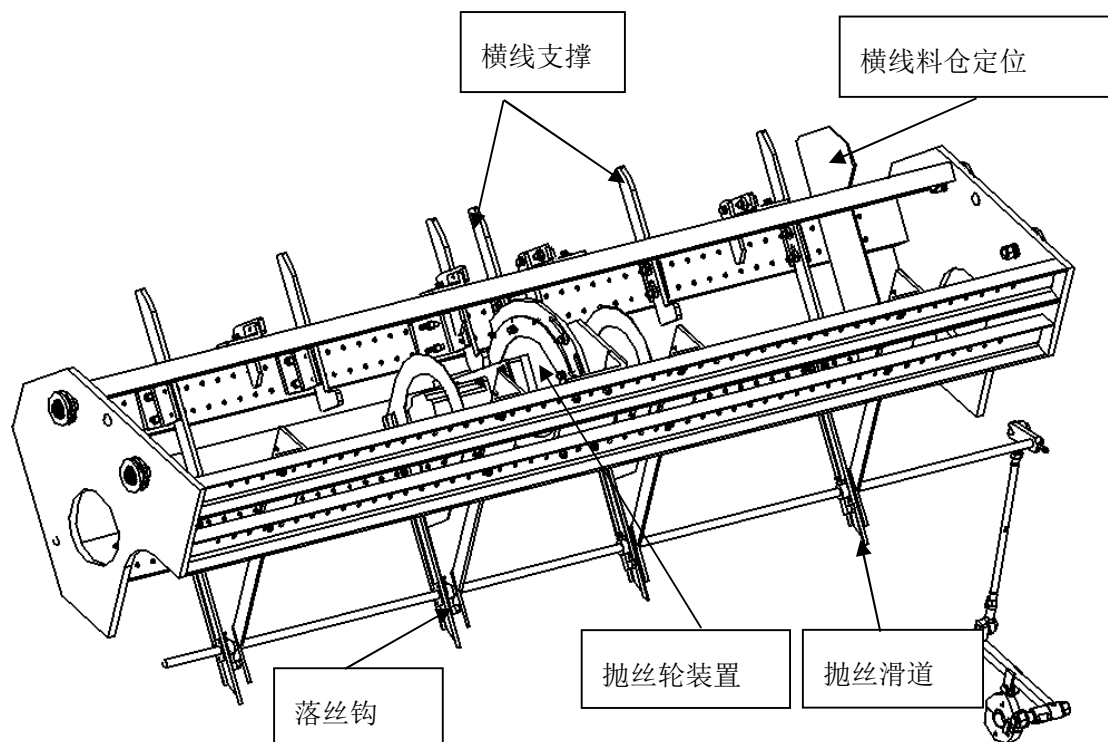


图 3-9

当网片的幅宽改变时，需要根据横线的长度调整料斗内部抛丝轮装置，使其大致位于横线长度的中间；调整横线料仓左侧定位的位置，使横线落到主机定尺的位置合适。调整抛丝滑道、落丝钩的位置，使其在横线的长度方向上间距合适。

9. 横线抛丝轮抛丝口的调整：

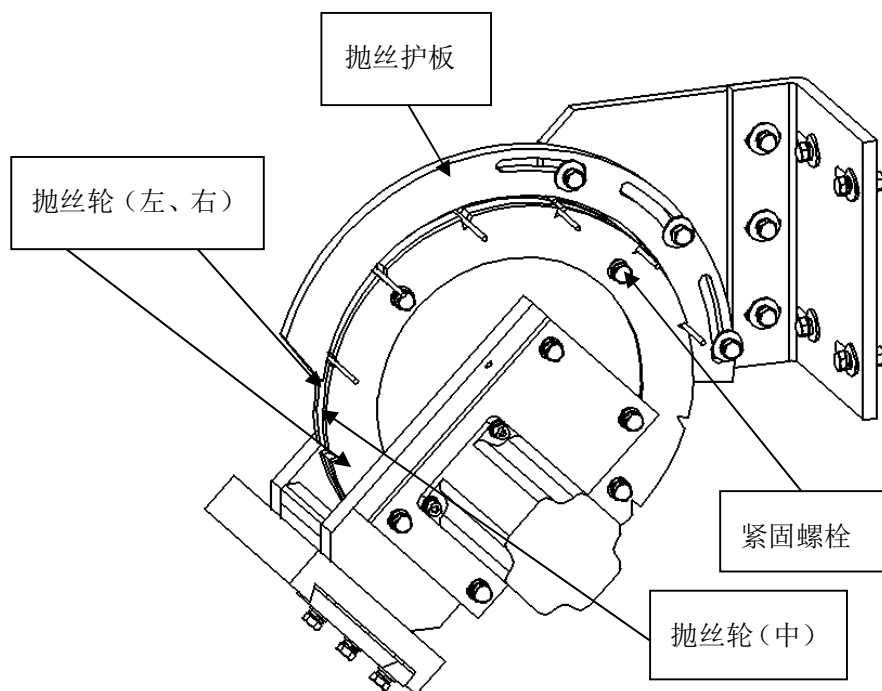


图 3-10

变更横线直径时，必须要调整抛丝轮抛丝口的大小，调整方法：用扳手松开抛丝轮上的紧固螺栓，将所要焊接的横线放入抛丝口内，转动抛丝轮把横线转入到抛丝护板下，转动抛丝轮（左、右）调整抛丝口的大小，使横线有大约 1mm~3mm 的活动量（可以转动而不会卡死），将紧固螺栓锁紧。转动抛丝轮看是否每一个抛丝口都能叼到横线（要使用抛丝轮（中）叼丝）。如果能，说明已经调试好了；如果不能，将紧固螺栓松开，重新按上述步骤调整。（注意：调整抛丝轮时必须断电）。

10. 更改网片参数，见 2.8 节；更改焊接参数，见 2.9 节。

4. 故障分析与维修

表 4-1

故障现象	分析原因	处理方法
抛丝轮电机不工作	1. 落丝接近开关与感应体距离远	1. 调整感应开关与感应体的距离
	2. PLC 处于 STOP 状态	2. 使 PLC 处于 RUN 状态
	3. 线路板出现故障	3. 更换
	4. 步进电机驱动器报警	4. 检查电机线是否短路
	5. 落丝电机驱动器损坏或无电源输入	5. 检查电源或更换驱动器
抛丝轮电机不停止	1. 抛丝轮接近开关与感应体距离太远	1. 调整接近开关与感应体之间的距离
	2. 抛丝轮接近开关损坏	2. 查修更换
	3. 线路板出现故障	3. 更换
焊接不牢固或不焊接	1. 钢筋表面有杂质	1. 把钢筋打磨干净
	2. 电极导电不良	2. 去除电极上异物保持导电良好性
	3. 上电极压力过小	3. 转动压力调节螺杆, 增大触头压力
	4. 焊接电流太小	4. 延长焊接时间或增大焊接电流
	5. 电极磨损严重	5. 整体打磨电极或更换
	6. 焊接回路错误	6. 检查焊接回路
	7. 控制器参数设置不正确	7. 检查并修正控制器参数
	8. 焊接接近开关损坏或者断线	8. 检查线路或更换
	9. 焊接开关损坏	9. 更换
	10. 下电极与变压器连接不牢	10. 使下电极与变压器连接牢固
	11. 焊接变压器故障	11. 更换焊接变压器

故障现象	分析原因	处理方法
焊接控制器报警 Er01	1. 控制焊接的开关短路	1. 检查线路
	2. 焊接控制器故障	2. 更换
有的变压器不焊接	1. 焊接控制器处于调试状态	1. 把焊接控制器切换到焊接状态
	2. 该焊接控制器故障	2. 更换
焊接控制器无显示	1. 焊接控制器无电源输入	1. 检查控制变压器及电源
	2. 焊接控制器故障	2. 更换
打开电源总开关后面网面铁丝断	1. 可控硅、阻容保护击穿	1. 更换可控硅或保护电阻、保护电容
	2. 焊接控制器出现故障	2. 更换
	3. 可控硅控制极短路	3. 检查线路
主机不启动	1. 变频器报警	1. 察看变频器说明书, 找出报警原因
	2. 网孔数据设置为 0	2. 重新设置网孔数据
	3. 编码器与变频器连接线断线	3. 按图纸检查连接线
	5. 启动 停止按钮坏或者断线	5. 更换按钮
	6. 刹车整流块损坏	6. 更换整流块
拉网电机不能运动	1. 拉网急停按下	1. 把急停按钮旋起
	2. 伺服驱动器报警	2. 察看驱动器说明书
	3. PLC 处于 STOP 状态	3. 使 PLC 处于拉 RUN 状态
	4. 拉网小车碰到前、后限位开关	4. 断电, 推动小车, 使之离开限位开
	5. 驱动器损坏	5. 更换伺服驱动器
	6. 拉网接近开关损坏或短线	6. 检查线路或更换
	7. 线路板损坏	7. 按图纸找到该线路板检查

故障现象	分析原因	处理方法
焊网时, 焊接 电流不能减小	1. 焊接控制器故障	1. 查修
	2. 可控硅损坏	2. 查修更换
	3. 焊接变压器漏电	3. 查出接地点并修复

5. 设备维护

5.1 日常维护

网焊机电极块、下电极座、变压器连接带缆应保持清洁，电极块经过一段时间使用后，会出现沟槽等不同程度的磨损或电蚀，磨损程度因材质和丝径不同而不同，当比较严重时，会直接影响焊点质量，造成假焊或漏焊。用户必须注意及时维修调整，电极块一面损坏时，其余各表面可互换使用。电极块经长期使用不能调整时，需要更换（材质为铬锆铜）。

及时清除所焊钢筋表面的油、铁锈、污垢，避免损伤电极块、输线槽。

建议设备工作每一年时间，应对主轴轴承，偏心套内部轴承，上梁拉杆内部轴承，拉网小车轴轴承添加润滑脂。

表 5-1 设备日常维护表

项目	周期	保养内容
机械零件	每班	检查上、下电极块的磨损情况
		检查上下电极铜带缆有无破损，如少量破损用绝缘胶带缠紧 如破损严重，需要更换
		向上电极油孔中加入适量润滑油
	每三天	向拉网小车动力齿轮，加适量润滑脂
		向上梁滑道内加适量 00# 润滑脂
电子件	每班	环境温度大于 40℃ 以上对发热元件要强迫风冷。
	每三天	清除主机下梁、变压器顶盖、电器安装板内侧的所有焊渣
	每周	清除电器、电路的油污灰尘（尘土要用压缩空气吹除）
水、气路	每班	检查水路无漏水现象
		查看水源，确保水源无杂质
		当工作环境温度 < 5° 时，循环水中需加防冻液

www.jiaoyang.net

5.2 长期停机的维护

1. 如设备在长期内不使用，须切断主电源，确保安全，截断气路、水路的供应，对机器做防锈处理，可涂防锈油，去除上、下电极块上的污垢，使其保存清洁，在机械传动部分如锥齿轮、链轮等处，涂适量的润滑油，吹去机身的灰尘，并加以覆盖。
2. 将主机冷却水路中的冷却液排放净，防止腐蚀，变压器循环水管中的水要吹干。
3. 供气设备或水泵也要做相应的保养。
4. 保持设备存放地的清洁，无腐蚀性液体、水，无危险物品存放。

打造

一流的焊接设备

营销部:

电话: 0318-7522031

传真: 0318-7063097

售后服务部:

电话: 0318-8065001

国际贸易部:

电话: 0086-318-7800631

7063110

传真: 0086-318-7800251

网站: www.jiaoyang.net

地址: 河北省衡水市安平县丝网工业园

邮编: 053600