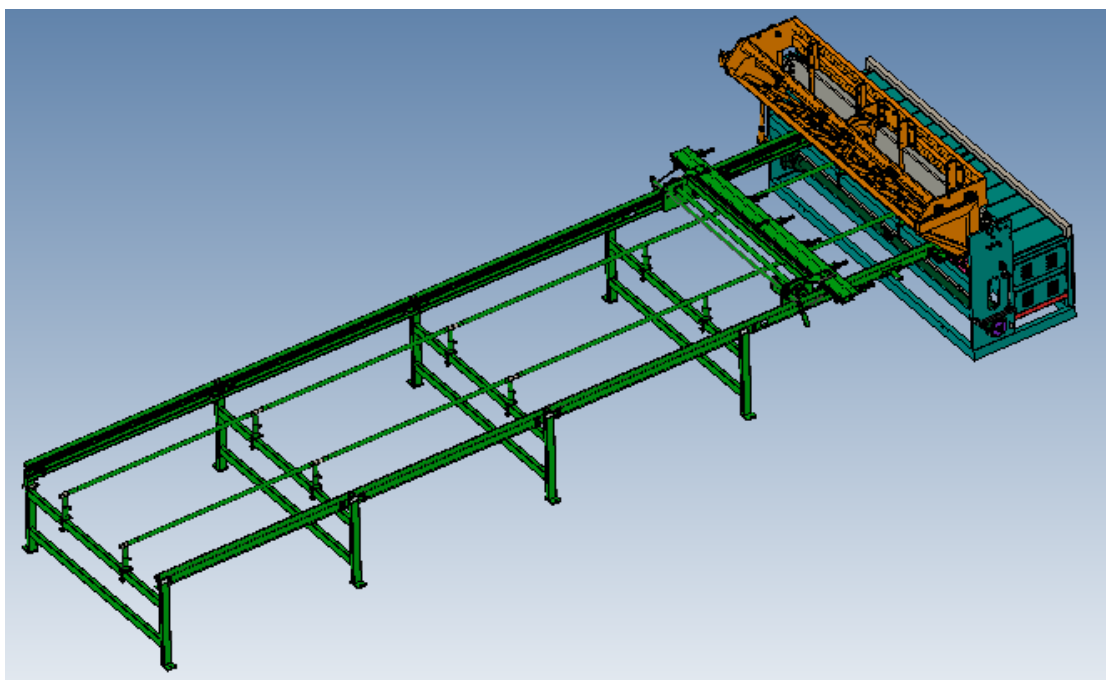




GWCD2500C2100C1600C 护栏网焊机 201408 版技术手册



河北骄阳丝网设备有限责任公司
HEBEI JIAOYANG WIRE MESH MACHINE CO.,LTD.

前言

在进行设备的安装操作和维修之前，请仔细阅读此使用手册，在熟练掌握本机的知识、安全信息以及全部注意事项后再进行使用。

该使用手册旨在向您提供安装、操作和维修设备的永久性资料。这里向您提供根据我们多年积累的有关操作与维护的经验资料，如果遵照使用手册所述去做，您将对您购买的设备感到满意。

如果还需要更详细的资料或发生特殊情况，请及时与我们售后服务部门联系。

我们一直致力于生产更完美的产品，产品手册也在不断的修订，设备如有修改，属于技术改进的结果，恕不另行通知。请谅解！

售后服务电话：**0086-318-8065001**

竭诚为您服务！



公司简介

河北骄阳丝网设备有限责任公司(骄阳焊工)座落于闻名全国的丝网之乡—安平，是丝网焊接设备专业制造企业。公司专注于各种网焊机的研发创新，自主研发的多种焊机主要构造已获得国家专利，还有多项专利正在申请中。公司拥有一批高素质的技术和管理人才，具有开发、研制、生产网焊机的能力，技术水平处于当今电阻焊行业前沿。

我公司成立于 2000 年，并于 2002 年通过 ISO9001 质量管理体系认证；2004 年被评为项目建设先进单位、信用优良企业、科技进步先进单位；2006 年底取得自营进出口权；2008 年 4 月公司研制的网焊机通过河北省产品质量监督检验院检验合格；2009 年 3 月成为衡水市机械工业行业协会理事单位；自成立以来，多次被上级评为信用优良企业。

公司的产品畅销全国各地，并已出口到俄罗斯、斯洛文尼亚、土耳其、阿尔及利亚、摩洛哥、安哥拉、南非、墨西哥、巴西、阿根廷、澳大利亚、新西兰、新加坡、印度尼西亚、马来西亚、泰国、印度、巴基斯坦、伊朗、哈萨克斯坦、日本等 30 多个国家和地区。

企业文化：诚信、敬业、学习、创新

企业精神：开拓创新、与时俱进

企业育人：责任心强、敬业奉献、勤于学习

服务宗旨：客户的要求就是我们的工作标准

客户的满意就是我们的工作目标



使用须知

1. 在进行网焊机的运输、安装、调试运行、保养检修工作之前，请仔细阅读技术、使用手册内容，务必在熟练掌握相关机器的知识、安全信息以及全部相关注意事项之后再行相关工作。
2. 在开机之前，应将运输中卸下的防护罩、盖安装好，确保设备可靠接地，否则可能危及人身安全。
3. 本说明书虽经仔细核对，难免有用户不解之处，如有疑问，或者遗漏之处，请于我公司售后服务部取得联系。



目录

1 护栏网焊机简介.....	6
1.1 主要特点.....	6
1.2 护栏网焊机规格参数.....	7
1.3 使用环境条件.....	8
1.4 工作条件.....	8
1.4.1 供电电源要求.....	8
1.4.2 原材料要求.....	9
1.5 对环境的影响.....	9
2 护栏网焊机结构特征与工作原理.....	10
2.1 整机结构及工作原理.....	10
2.2 部分结构作用及工作原理.....	11
2.2.1 拉网部分.....	11
2.2.2 焊接主机部分.....	12
3 各部分尺寸及重量.....	15
4 设备的安装.....	16
4.1 安装技术要求.....	16
4.2 安全防护要求.....	16
4.3 安装地基布置图.....	16
5 运输、吊运、存储.....	17
5.1 运输注意事项.....	17
5.2 吊装注意事项.....	17
5.3 存储注意事项.....	17
6 设备的开箱、检验.....	18
7 售后服务及保修须知.....	19
8 易损件及附件.....	20
8.1 易损件（客户选配）.....	20
8.2 随机配件.....	20
8.3 附图、表格.....	20
8.3.1 护栏网焊机主电路图.....	20
8.3.2 焊接变压器接线图.....	20
8.3.3 护栏网焊机编程器接线图.....	20
8.3.4 FxIs-10MT 编程器接线图.....	20
8.3.5 护栏网焊机布置图.....	20
8.3.6 护栏网焊机接地图.....	20
8.3.7 护栏网焊机随机配件、备件表.....	20



1 护栏网焊机简介

护栏网焊机是在我公司原数控护栏网焊机的基础上,充分吸收国内外先进的机械结构、机械加工工艺及机电控制技术,对多处关键零部件进行了改进或重新设计。与国内其它同型号护栏网焊机相比,数控护栏网焊机在保留原优点的同时,还提高了生产效率,改进了设备外观,使操作更人性化,设备运行可靠性显著提高,焊接质量明显改善,结构布局更为合理。

经过不断的改进和完善,设备中多项技术已申报国家专利。

1.1 主要特点

我公司改进的护栏网焊机在机械结构上具有以下特点:

1. 拥有国家专利的穿线装置,除外型美观的特点外,还使穿丝工作更简单、快捷。
2. 拥有国家专利的拉网钩装置,整体性强,运行可靠,使成品网片卸料更方便。
3. 拥有国家专利的横线落料装置,结构紧凑,布局合理,工作可靠。
4. 后部穿线平台由原 1.1 米缩短为 0.6 米左右,降低了穿丝工人劳动强度。
5. 采用由精密直线轴承导向的直线拍手,延长了拍手的使用寿命,使拍手动作更为准确可靠。
6. 采用高强度、高刚性焊接下梁,大大减小了因下梁弯曲变形引起的焊接压力不同,而产生的网片焊接变形,进一步提高了网片质量。
7. 采用国内专业厂家生产的水冷焊接变压器,该变压器可通过控制程序来调整电流大小和焊接时间,使操作更为简便。
8. 采用 PLC 控制步进电机拉网装置,使拉网尺寸更精确,网片横向网孔采用触摸屏进行设置,操作界面更加人性化。
9. 网片焊接采用了电源同步控制技术一次焊接分控送电的方法,即在焊接同一排横向焊点时,将焊接变压器分开工作,对用户主电力变压器的容量要求变低。

在改进机械结构的同时,依靠我公司先进的工艺装备优势,不断改进机械加工工艺和装配水平,结合数控龙门铣,龙门刨、数控加工中心、数控车床、激光切割、精密铸造、线切割、冲压模具等加工设备,使我公司生产的护栏网焊机不断突破,在解决机器能用、好用的基础上,不断向经久耐用、高效率、高可靠性方向发展,改变了国内网焊机焊接拼凑的低精度、低寿命局面。

1.2 护栏网焊机规格参数

按网片幅宽，GWCD 系列护栏网焊机可分为 3 种规格：GWCD2500C、GWCD2100C 和 GWCD1600C。GWCD 系列护栏网焊机主要参数如下表 1-1。

表 1-1 新型数控网焊机主要参数表

型号	GWCD-2500C	GWCD-2100C	GWCD-1600C
焊接丝径 (mm)	Φ3-4.5 时，纵线间距 50-200，每台焊接变压器最多 8 个焊点 Φ4.5-5 时，纵线间距 75-200，每台焊接变压器最多 6 个焊点 Φ5-6 时，纵线间距 100-200，每台焊接变压器最多 4 个焊点		
纵线间距 (mm)	50-200		
横线间距 (mm)	50-200		
网片幅宽 (m)	2.5	2.1	1.6
焊接长度 (m)	3.5/5.5/7.5		
焊点数 (个)	48	40	32
额定电源	三相 380±5%，频率 50Hz±1%		
焊接变压器装机容量① (KVA)	125×6	125×5	125×4
最大耗电量② (度/h)	49.4	41.8	34.2
供电变压器容量③ (KVA)	160-800	160-630	160-500
外形尺寸(长×宽×高) ④ (米)	10.3×3.2×1.8	10.3×2.8×1.8	10.3×2.3×1.8
机器重量⑤ (T)	3.3	3.1	2.8
最高焊接速度⑥ (次/分)	60		
拉网方式	数控步进电机拉网		
传动动力	YEJ112M-4 电机，4KW		
每相电源线截面积 (铝线) ⑦ (mm ²)	150	150	150
焊接方式	可控硅同步控制电阻焊		
焊接电源	水冷焊接变压器		
焊接时间	1~99 周波 (1 周波=0.02s)		
加压方式	弹簧加压		
纵线进料方式	调直段料，人工穿线		
横线进料方式	调直段料，步进电机自动落料		
冷却水量	0.36-0.48t/h 每台变压器		

①. 焊接变压器额定装机容量指机器所装焊接变压器的单台容量和台数；

②. 最大耗电量指焊接 Φ5 丝径、达到 60 次/分的焊接速度时耗电能力，此数据仅供参考；

③. 当供电变压器容量大于等于 160KVA 时就能启动进行焊接，但此时每次只能启动 1 台焊接变压器，焊接速度将受影响，要达到焊接速度变压器容量至少为 315KVA，要一次性启动所有焊接变压器电力变压器容量至少为 800KVA，630KVA 和 500KVA，大于规定容量的变压器也可用，考虑电损本厂不作推荐；



- ④. 表中长度数据按生产 5.5 米网片的机器计算, 当要求网片长度改变时外形尺寸相应增加或减少;
- ⑤. 表中重量按生产长度 5.5 米网片的机器计算, 当要求网片长度改变时机器重量略有增加或减少;
- ⑥. 焊接速度受到横线间距, 焊接丝径, 横线长度, 纵线长度, 焊网重量, 焊接原料含碳量, 供电变压器容量, 供电电缆等因素影响;
- ⑦. 电源线截面积与电力变压器距焊接变压器的距离有关, 距离越远截面积需要越大, 表中推荐的电源线按电力变压器距焊接变压器小于 100m 推荐。

备注:

1. 上表为我公司定型规格, 其它机型需特殊定做。定做的丝径范围可在 $\phi 2-8\text{mm}$ 之间任选, 幅宽可在 1.2-3.3m 之间任选, 纵线间距 $\geq 25\text{mm}$ 和横线间距 $\geq 25\text{mm}$ 即可。

2. 表中数据及对表格的说明仅供设备采购、运输、安装、使用参考, 不得将此表数据作为法律依据, 具体数据以采购合同为准。

1.3 使用环境条件

为了更好的发挥机器性能, 厂房选址、设备布置时应注意以下要求:

1. 周围环境温度: $0\sim 25^{\circ}\text{C}$, 当环境温度超过以上要求时, 设备的部分零部件的使用可能受到影响, 使用时需要采取相应的措施;
2. 空气相对湿度: 20°C 最大 90%, 40°C 最大 50%;
3. 远离振动大的设备;
4. 周围空气中的灰尘、酸、腐蚀性气体或物质不超过正常含量;
5. 远离强磁场的场所。

1.4 工作条件

1.4.1 供电电源要求

电源容量和电压除符合表 1-1 要求外, 供电电网还应满足下列要求:

1. 电压波形应为正弦波;
2. 电网电压的波动不超过额定值的 $\pm 5\%$;
3. 电网电压频率的波动不超过额定值的 $\pm 1\%$;
4. 三相电压不平衡度 $\leq \pm 4\%$;
5. 电网必须可靠接地;
6. 供电变压器与焊机的控制电柜之间需相线 3 根、零线 1 根。供电变压器与焊机的控制电柜连接电缆应尽量 ≤ 50 米, 单相电线至少为 75 平方毫米铝线 1 根, 且保证焊接变压器工作时从供电变压器到控制电柜之间的电压差不超过额定电压值的 5%。零线为 4 平方毫米的铜线或者 6 平方毫米的铝线, 主电柜到焊接变压器为 3 根 35 平方毫米铜线, 每根长度不超过 30 米。



7. 电机接地可靠,接地线为 1 根截面积为 4 平方毫米的铜线或者 6 平方毫米的铝线。

1.4.2 原材料要求

原材料应选用易于焊接,经过矫直的钢丝,同时钢丝还应满足以下要求:

1. 含碳量 $\leq 0.2\%$;
2. 抗拉强度 ≤ 650
3. 横线需要提前矫直切断,直线度均 $\leq 1\text{mm/m}$,横线长度偏差 $\leq 2\text{mm}$ 。

注意:本厂可提供丝径相对应的调直速度可达 90-110m/min 的调直切断机,可供用户选购。

调直切断设备需要客户单独订购,采购合同无特殊注明,本厂不予配送。

1.5 对环境的影响

网焊机在生产过程中,会产生焊渣及粉尘,同时也产生一定的噪声,所以要求操作人员必须佩戴耳塞和口罩。

设备最终报废时,必须遵循下列规定:

1. 对于不能回收或再利用的电气元件、橡胶件等有毒、有害或不能降解的废弃物,必须送到当地指定回收部门或指定排放地点。
2. 对于不能回收或再利用的润滑油、冷却液等污染环境的废液,必须送到当地指定排污地点排放。



2 护栏网焊机结构特征与工作原理

2.1 整机结构及工作原理

如图 2-1 所示，护栏网焊机由拉网部分、焊接主机部分、纵线托丝平台和小梯子组成，同时还配有控制电柜。

- 拉网部分:拉网部分包括拉网架和拉网小车。
- 焊接主机部分:焊接主机部分由上梁装配、下梁装配、横线料斗装配、主机架装配、变压器水冷装配、主轴装配和直线拍手装配组成。通过调节上梁装配上的上触头、下梁装配上的下电极在横线方向上的距离就可以改变纵线间距。
- 纵线托丝平台:用于盛放纵线，便于人工穿纵线。
- 小梯子:小梯子用于给横线料斗上料，简单实用。

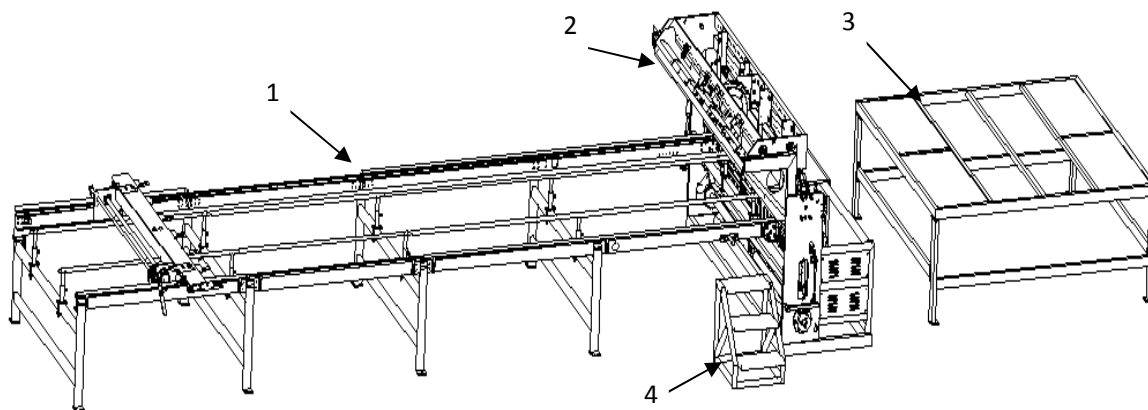


图 2-1 GWCD 系列护栏网焊机总体结构

1.拉网部分、2.焊接主机部分、3.纵线托丝平台、4.小梯子

纵线托丝平台和小梯子均为客户选配部分，订购合同中若不注明不予配置。

网焊机工作原理介绍如下：

首先将预先调直切断的纵线和横线分别放入纵线托丝平台上和横线料斗中，人工穿入纵丝，横线料斗将横线依次送至焊接位置，焊接时上电极对每个纵线、横线交叉点施加足够的压力，以保证每个焊点的牢固焊接，焊接完成后压力撤除，与此同时拉网小车夹住第一根横丝向出网方向移动一设定距离，横线落料再送一根横丝到焊接位置，照此循环工作，直至焊接完成设定长度的网片。

2.2 部分结构作用及工作原理

2.2.1 拉网部分

拉网部分由拉网小车（如图 2-2）和拉网架（如图 2-3）两部分组成。

拉网小车采用 PLC 控制，步进电机拉网，尺寸准确，而且用户可在允许的范围内任意调整横丝间距，简捷灵活；其中具有我公司专利技术的拉网钩，外表美观，拉网可靠，调整方便。

拉网小车上安装有 5-7 个拉网钩，拉网钩的打开和夹紧与拉网手柄是连锁的，转动拉网手柄，拉网钩就会打开和夹紧。

正常焊接过程中，拉网小车的拉网钩到达下电极的位置时，通过拉网限位装配转动拉网手柄使拉网钩自动打开，当完成第一根横丝的焊接后，拉网钩会夹紧第一根丝向后拉网，所走距离为设定的网片横线间距。

焊接完一张网片后，手动转动拉网手柄，拉网钩松开，人工卸下网片。

设定数控操作系统，可使拉网小车返回到下电极处，开始焊接第二张网片。

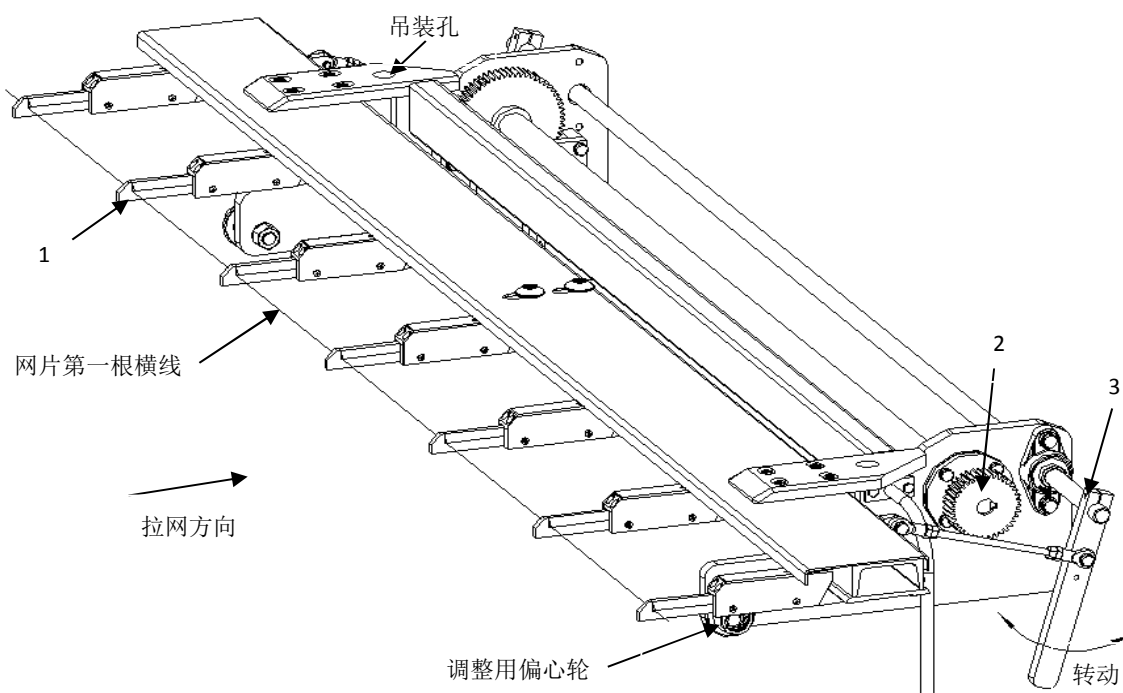


图 2-2 拉网小车

1.拉网钩、2.传动齿轮、3.拉网手柄

拉网架由 4 米长和 2 米长的槽钢通过与拉网架支撑螺栓连接而成，拉网架长度规格分别为 4 米、6 米、8 米三种，对应的可焊接网片长度为 3.5 米、5.5 米、7.5 米。

www.jiaoyang.net

拉网架通过拉网架支撑上的安装板，用 M12 膨胀螺栓固定于地面上。拉网架的槽钢上安装有齿条，可与拉网小车上的齿轮啮合传动，实现精确拉网。

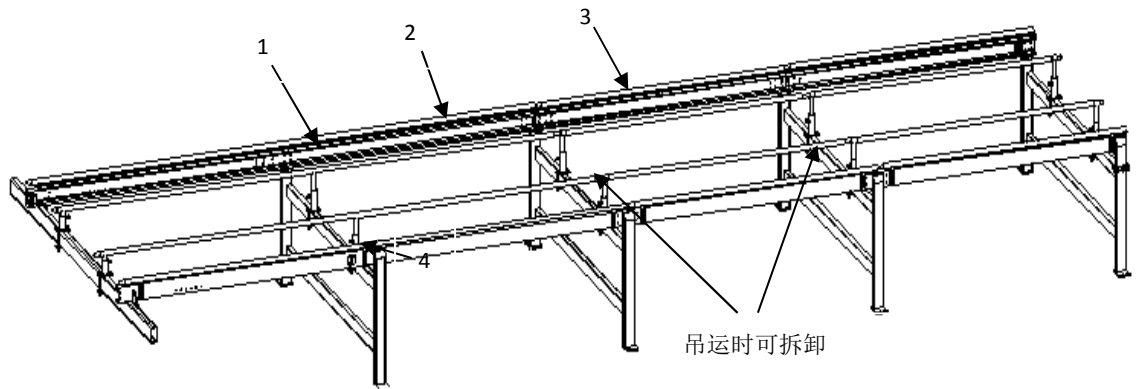


图 2-3 拉网架

1. 4 米槽钢 2. 齿条 3. 2 米槽钢 3. 拉网架支撑

2.2.2 焊接主机部分

焊接主机部分由上梁装配、下梁装配、横线料斗装配、主机架装配、变压器水冷装配、主轴装配和直线拍手装配组成。

如图 2-4 所示，上梁装配由上梁拉杆、上梁滑道和上梁装配组成；下梁装配由下梁、主轴支撑、125KVA 焊接变压器、导电带缆、下电极和穿线装置等组成。

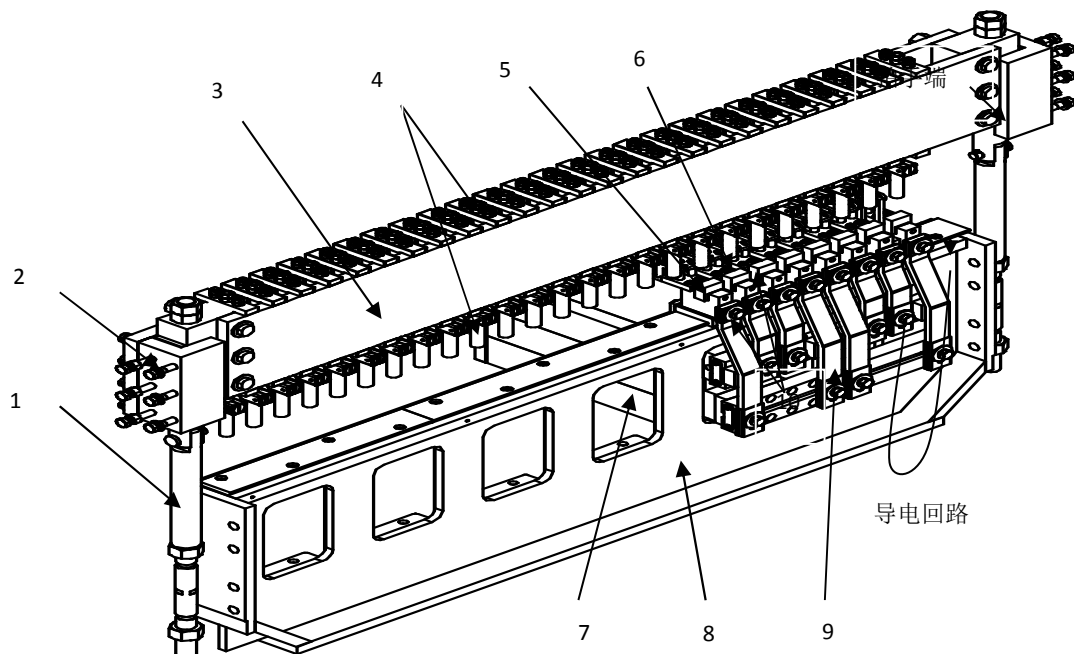


图 2-4 上梁装配和下梁装配

1. 上梁拉杆、2. 上梁滑道、3. 上梁、4. 上触头装配、5 下电极、6. 穿线装配、
7. 125KVA 水冷变压器、8. 下梁、9. 导电带缆

下梁装配通过侧面的安装孔安装于主机架上，上梁滑道通过其上螺纹孔也固定于主机架上，上梁拉杆通过主轴偏心套提供动力带动上梁装配上下运动。

工作时下梁不动，上梁沿着上梁滑道上下运动，控制下电极与上触头装配的间距。

当上触头装配下降到与横线相接触时，相邻的两个导电带缆、上下电极构成一个闭合的焊接回路。

改变网片规格时，只通过调整上下电极之间的左右间距即可。

如图 2-5 所示，横线料斗装配由叼丝盘装配、料斗支架、料斗定位钩装配等组成。

料斗支架焊接于主机架上，主要起支撑料斗的作用。

叼丝盘装配的作用是：将料斗内的横丝逐一叼起。它以步进电机为动力，在主轴上装有控制叼丝的接近开关，主轴每转一转，接近开关就向电机驱动器发出一次信号，使步进电机叼起一根横丝转动一个设定的角度，将横丝落于料斗定位钩装配的钩子上，完成一个叼丝工作循环。

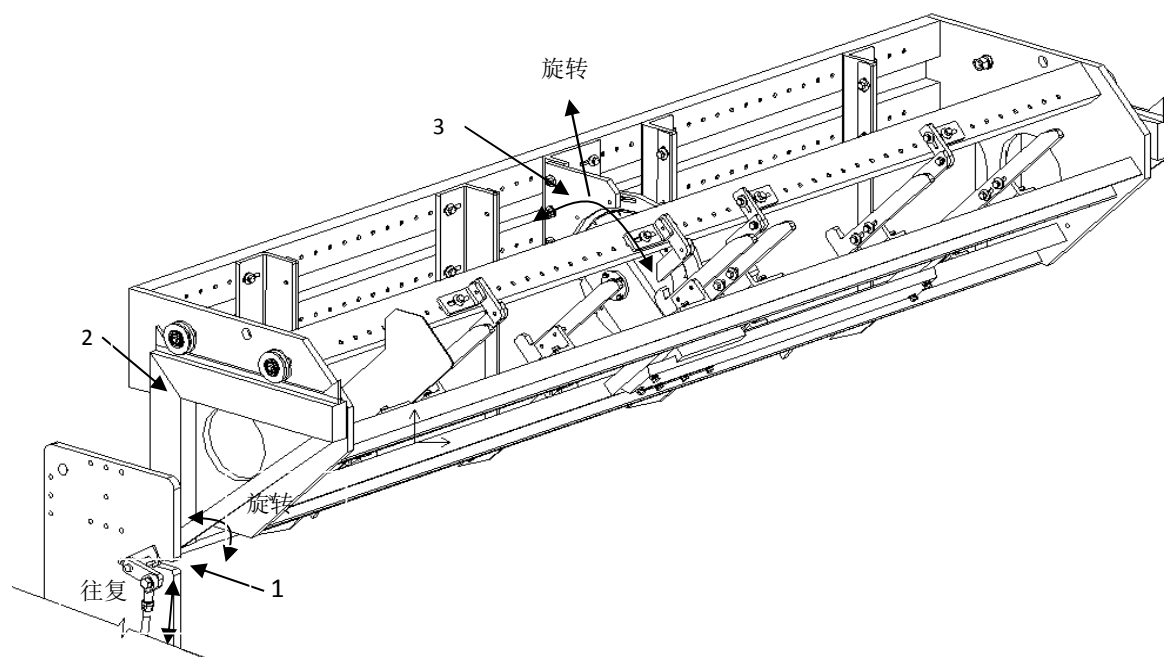


图 2-5 横线料斗

1.料斗定位钩装配、2.料斗支架、3.叼丝盘装配

主轴转到某特定位置时，主轴侧面的凸轮推动定位钩上的推杆往复运动，推杆带动定位钩转轴旋转，把钩子上的横线落到下电极上。

如图 2-6 所示，主机架的作用是安装固定，来保证机器整体性和运行时的稳定性。机架上主要安装有：上梁装配、下梁装配、直线拍手装配、主轴装配及拉网架。

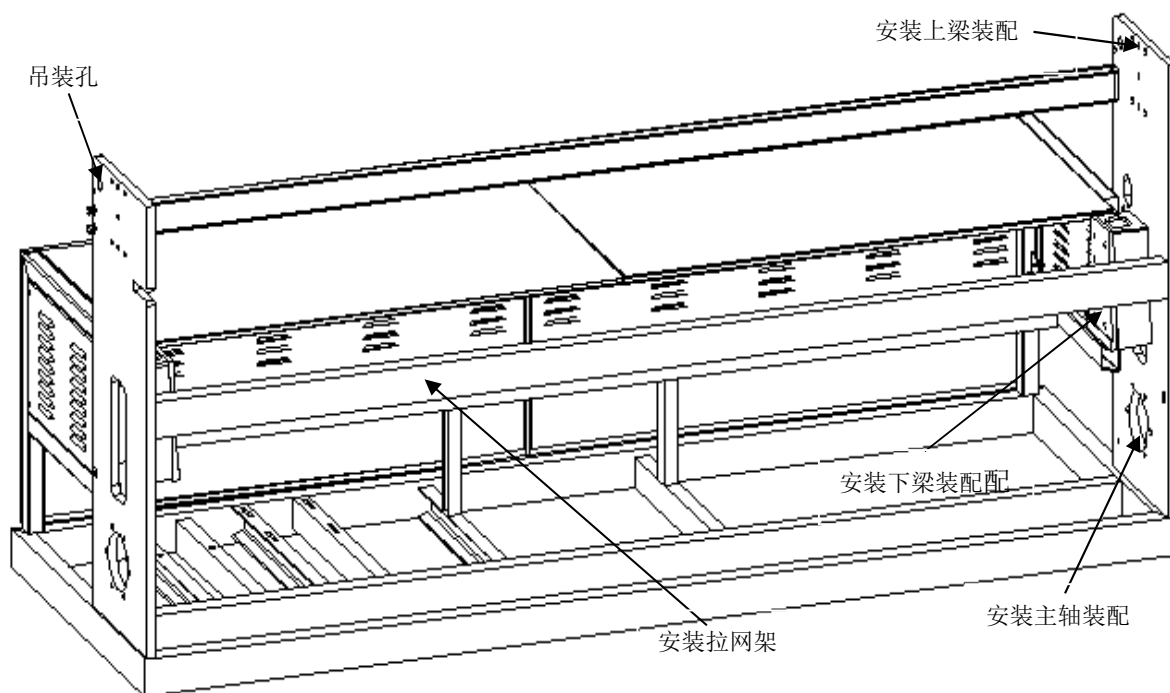


图 2-6 主机架

如图 2-7 所示，直线拍手装配由凸轮、拍手杠杆和一系列连杆组成。

凸轮安装于主轴上并随主轴作旋转运动，主轴每旋转一周凸轮推动拍手杠杆旋转摆动一个来回，带动拍手连杆往复运动一次，完成一次周期的拍丝动作。

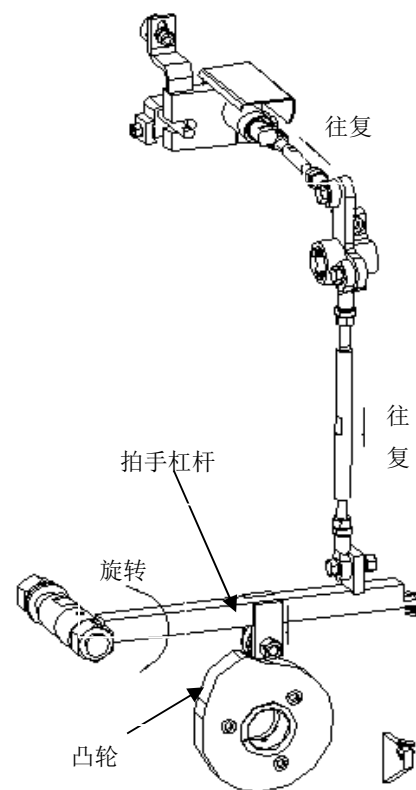


图 2-7 直线拍手

主轴装配由主轴、偏心外套和动力系统组成，为焊接时提供焊接压力。

3 各部分尺寸及重量

由于 GWCD 系列护栏网焊机装配后外形尺寸较大，所以设备在我公司调试好后，会拆分为几部分进行单独运输，可独立吊运的部分有拉网小车、焊接主机部分、纵线托丝平台、小梯子和拉网架，其中拉网小车和焊接主机部分设计有专门用于起吊的吊装孔，拉网架必须拆零后进行运输，到客户场地后由我公司售后服务人员重新安装调整。各部分尺寸及重量，如表 3-1 所示。

表 3-1 GWCD 系列护栏网焊机各部分结构的尺寸及重量

型号	GWCD-2500C		GWCD-2100C		GWCD-1600C	
	外形尺寸	重量	外形尺寸	重量	外形尺寸	重量
主机部分	3.2×1.1×1.7	2650	2.8×1.1×1.7	2450	2.3×1.1×1.7	2200
拉网小车	2.5×0.7×0.7	181	2.1×0.7×0.7	170	1.6×0.7×0.7	158
纵线托丝平台	2.6×2.5×0.9	118	2.6×2.5×0.9	118	2.6×1.7×0.9	97
拉网架（长）	4	334	4	321	4	306
整机	10.3×3.2×1.7	3283	10.3×2.8×1.7	3059	10.3×2.3×1.7	2761

注：1.重量单位：kg，外形尺寸单位：m；

2.外形尺寸为长×宽×高；

3.拉网架为拆装后吊运，只给出了长度尺寸和重量；

4.为减少变形和便于运输，拉网架必须拆零后吊运，重量按焊 5.5 米网片计，焊 3.5 米网片和焊 7.5 米网片的机器重量与表中略有差别，运输时长度均为 4 米。



4 设备的安装

4.1 安装技术要求

设备安装地面要求：焊接主机部分的混凝土浇筑深度不小于 200mm，拉网架部分混凝土浇筑深度 $\geq 120\text{mm}$ ，其它部分混凝土浇筑部分 $\geq 80\text{mm}$ 。

本系列护栏网焊机安装时，主机部分可不固定；客户自备 M12 \times 110 膨胀螺栓，待拉网架调平后，将其固定于地面。

客户浇注地面时，可按照设备布局图预埋从控制柜到主机间的电力线管道。

4.2 安全防护要求

GWCD 系列护栏网焊机对所有电压 $\geq 36\text{V}$ 的电器件都设计有防护盖；主机机架下方备有明显的接地螺栓。设备上电前，必须确保所有保护盖都已盖好，网焊机已按技术要求接地。

设备接地要求：安装设备时，需在距接地螺栓较近的合适位置，向地下打入不小于 2m 长的 50 \times 50 角铁，且接地电阻不大于 10 Ω 。

在设备调试和使用过程中，设备周围必须采取安全防护措施，如拉警戒线、安装防护网等。严禁非操作人员和操作培训不合格人员进入设备防护区域。设备出现故障时，必须按下控制电柜上的急停按钮，确认断电无危险后方可进入故障区。

设备工作过程中，会产生粉尘、噪音，建议操作人员配带防尘口罩、耳塞后再进行作业生产。

4.3 安装地基布置图

安装地基布置图，参照**地基布置图附图**。其中宽度方向对应为 2.5、2.1 和 1.6 米幅宽护栏网焊机。



5 运输、吊运、存储

5.1 运输注意事项

如果您对设备有包装要求，请您及时与我公司联系。

运输过程中应注意：

1. 应避免强烈的冲击或跌落，否则可能造成部件故障、产品破损，特别是易损坏的电子控制装置及精密零部件。
2. 应注意防水、防雨、防潮。
3. 设备应垫稳、卡紧，并固定在运装箱内，以防止产品在运输中发生窜动或移动。

5.2 吊装注意事项

当设备运送至安装场后，注意事项如下：

1. 应该检查包装箱是否完好，如果发现问题，及时与我公司联系。
2. 参照设备重量，选择合适的吊装工具，并检查吊具和起吊钢丝是否完好。
3. 吊运时，必须注意包装箱或者设备的吊装位置及重心位置，不允许歪斜起吊，防止损伤人员或设备。
4. 起吊时，严禁将工作人员的任何部位置于起吊的包装箱及设备下面，严禁将起吊的包装箱及设备从人头顶越过。
5. 铲运时，铲尖应该超过重心位置适当的距离，避免倾斜、掉落。

5.3 存储注意事项

本产品不得露天存放，存放前要在需要的部分涂防锈油，设备外面应覆盖塑料薄膜，储存于干燥无灰尘、无爆炸腐蚀性气体、无强烈冲击震动的室内。



6 设备的开箱、检验

1. 拆箱时，严禁顶盖及四侧包装物掉入或挤入包装箱内，以免损坏机器零件或电器件等。
2. 设备拆箱后首先找到随机的文件资料，找出设备装箱单，按照装箱单清点各包装箱内零部件、电缆、资料等是否齐全。
3. 设备各部件组装前，检查连接紧固处、线路接头处是否有无松动和损坏。



7 售后服务及保修须知

- 1、本公司对该产品负有质量担保、维修的责任，时间为一年。
- 2、给予保修项目有电控箱内的可控硅、线路板、驱动器、PLC、触摸屏、开关电源。
- 3、不予保修的项目包括：
 - 用户在运输、安装中因震动、碰撞、挤压划伤、雨淋受潮造成的损坏；
 - 工作电源电压过高过低，工作环境条件恶劣，不符合使用技术条件造成的损坏；
 - 在电器箱内乱接其它用电负荷造成的损坏；
 - 自行加大熔断器芯或代用品造成的损坏；
 - 不按说明进行维修，自行拆装电器元件线路造成的损坏；
 - 不按储存要求造成的损坏；
 - 因丢失、火灾、水灾、地震等不可抗拒的因素造成的损坏；
 - 易损件不予保修；
- 4、本公司随时为用户提供有偿维修和备件服务。
- 5、在任何情况下，不得以本手册的说明、图样为法律依据，向本公司提出任何要求。
- 6、订货时应指明产品的名称、型号、规格，是否带易损配件，随机配件和随机资料。



8 易损件及附件

8.1 易损件（客户选配）

设备正常运转过程中容易损坏的零件有：上触头、下极块、环形磁铁、上触头压簧、穿线槽。

对于易损件，我公司可根据客户要求随机配送，在合同中未加注明不予配送。

8.2 随机配件

请参见附图随机配件、备件表。

8.3 附图、表格

8.3.1 护栏网焊机主电路图（随合同）

8.3.2 焊接变压器接线图（随合同）

8.3.3 护栏网焊机编程器接线图（随合同）

8.3.4 Fx1s-10MT 编程器接线图（随合同）

8.3.5 护栏网焊机布置图

8.3.6 护栏网焊机接地图

8.3.7 护栏网焊机随机配件、备件表



打造

一流的焊接设备

营销部:

电话: 0318-7522031

传真: 0318-7063097

售后服务部:

电话: 0318-8065001

国际贸易部:

电话: 0086-318-7800631

7063110

传真: 0086-318-7800251

网站: www.jiaoyang.net

地址: 河北省衡水市安平县丝网工业园

邮编: 053600

www.jiaoyang.net



